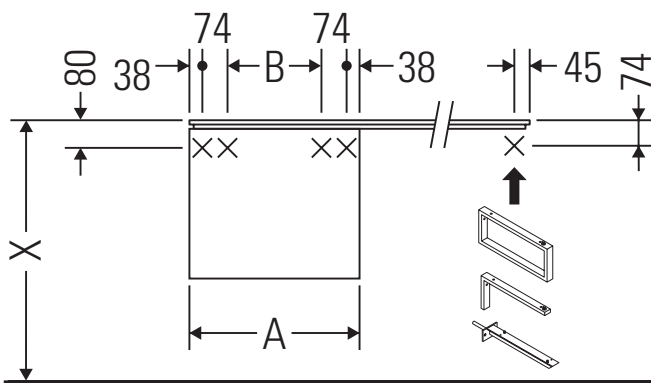


# Happy D.2

# # H2 6302

## Instrucciones de montaje

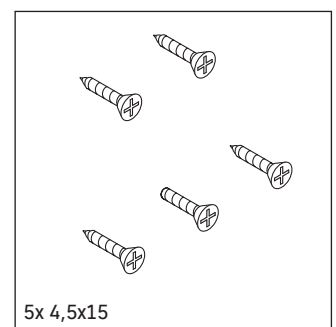
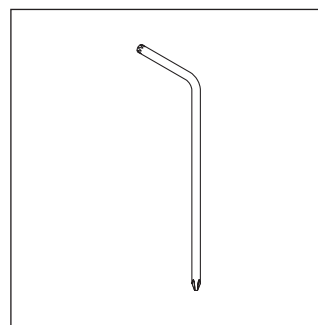
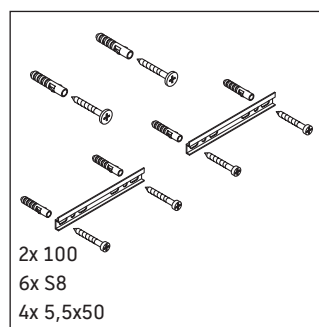
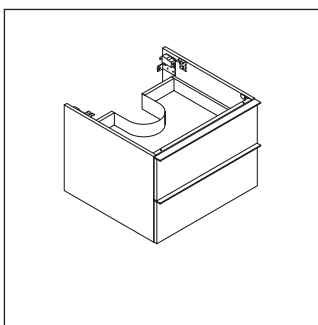


¡Observar las medidas de perforación!



¡Observar el resto de instrucciones de montaje!

| A    | B   |
|------|-----|
| mm   | mm  |
| 1000 | 776 |



### Indicaciones de uso

La serie de muebles de baño cumple las normas y directivas válidas en el momento de su entrega y se ha concebido para su uso en baños. Hay que evitar que se mojen directamente con agua, por ejemplo, durante la ducha.

Nos reservamos el derecho a efectuar mejoras técnicas y modificaciones de aspecto en los productos representados.

