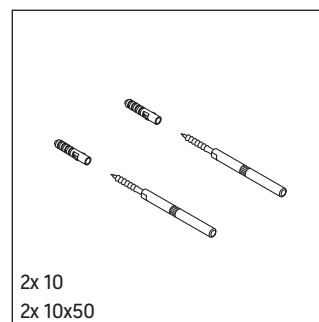
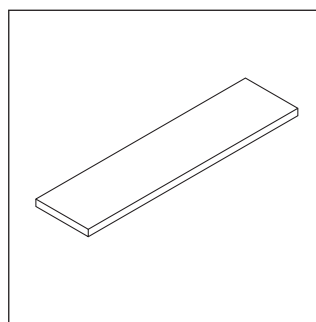
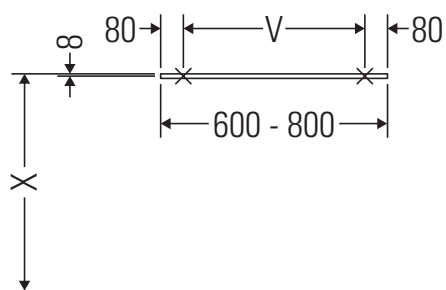


X-Large

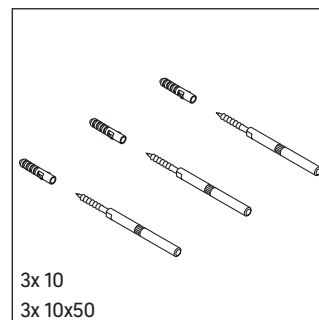
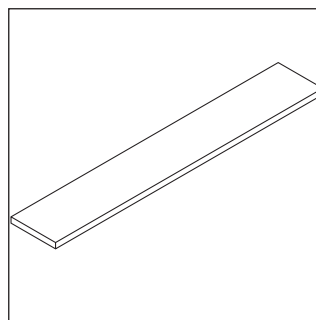
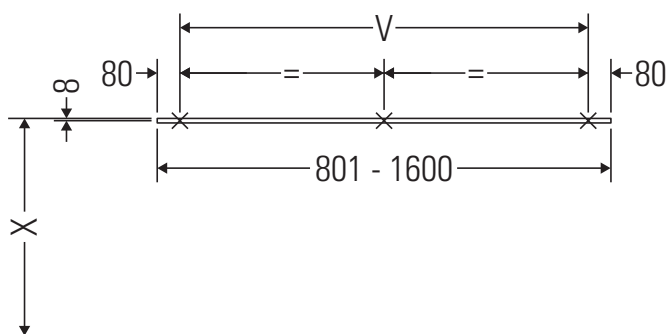
XL 7912

Instrucciones de montaje



2x 10
2x 10x50

V = según las especificaciones



3x 10
3x 10x50

V = según las especificaciones

Indicaciones de uso

La serie de muebles de baño cumple las normas y directivas válidas en el momento de su entrega y se ha concebido para su uso en baños. Hay que evitar que se mojen directamente con agua, por ejemplo, durante la ducha.

Nos reservamos el derecho a efectuar mejoras técnicas y modificaciones de aspecto en los productos representados.

