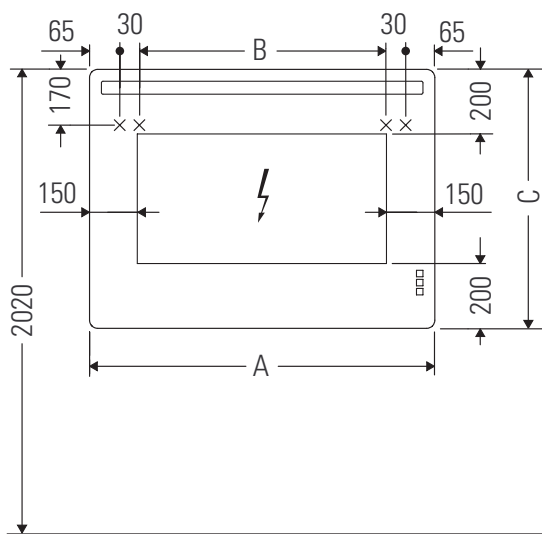


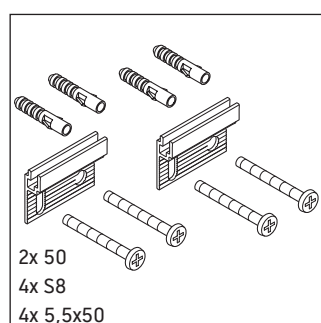
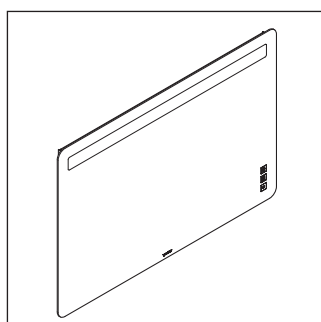
# Luv

# # LU 9761

## Instrucciones de montaje



A	B	C
mm	mm	mm
1200	1010	800

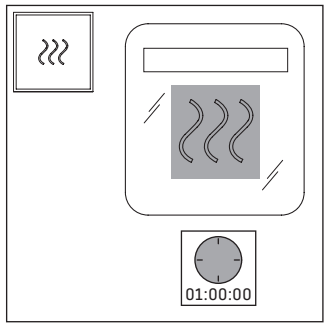
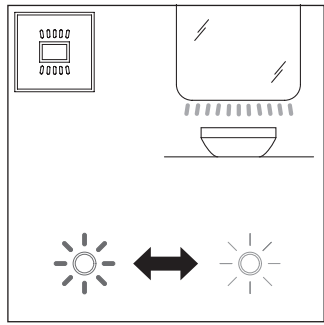
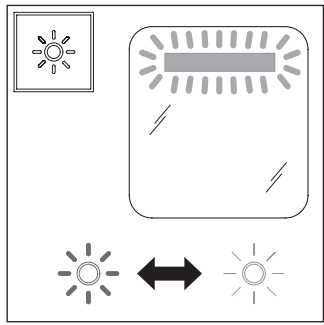
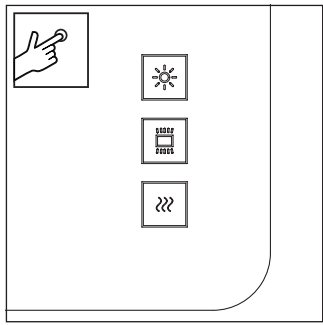
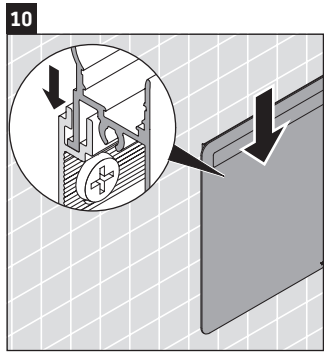
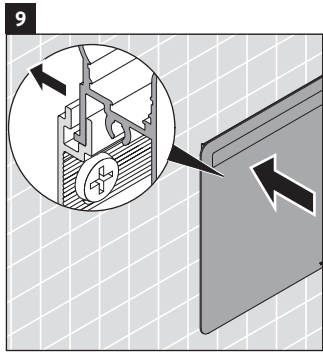
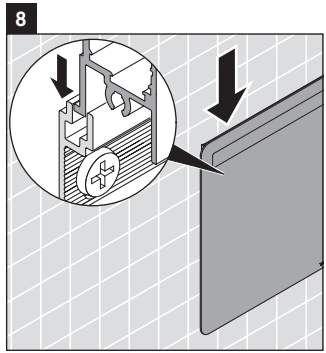
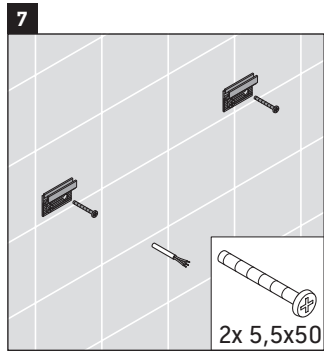
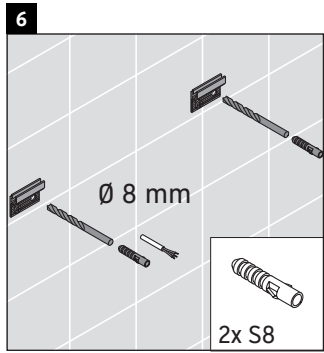
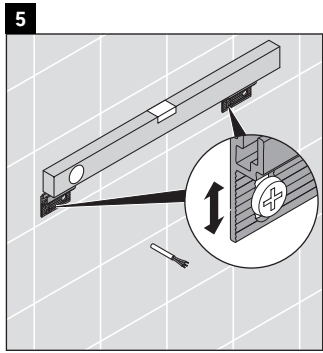
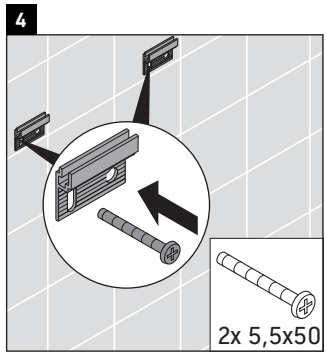
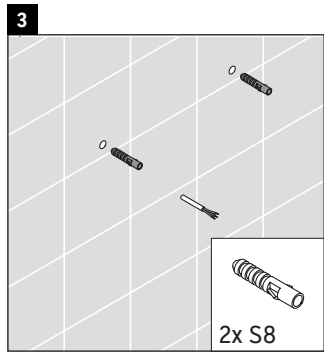
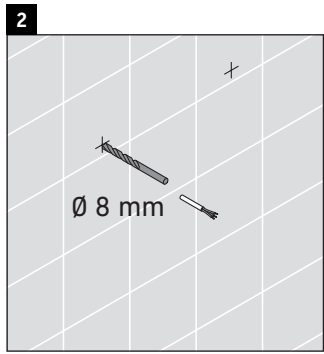
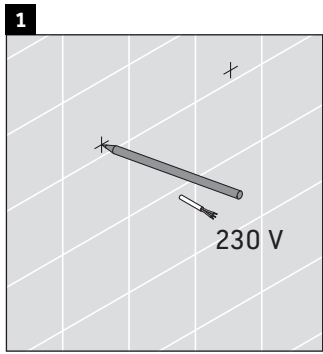


## Indicaciones de uso

La serie de muebles de baño cumple las normas y directivas válidas en el momento de su entrega y se ha concebido para su uso en baños. Hay que evitar que se mojen directamente con agua, por ejemplo, durante la ducha.

Tiene que haber una conexión de corriente de 110 V – 230 V in situ.

Nos reservamos el derecho a efectuar mejoras técnicas y modificaciones de aspecto en los productos representados.



---

**Instrucciones de montaje** para muebles de baño con conducción de corriente



Seguridad

2



Instalación eléctrica

3



## Seguridad

### Uso previsto

Las instrucciones de montaje forman parte del producto Duravit y están dirigidas a las personas encargadas de la instalación eléctrica del producto. Las instrucciones de montaje se deben leer detenidamente y deben estar disponibles en cualquier momento.

### Instaladores y cualificación

La instalación eléctrica solo podrán realizarla electricistas especializados cualificados.

### Grado de protección de los productos Duravit

El grado de protección de los productos conductores Duravit cumple al menos el estándar IP 44.

### Clases de protección de las iluminaciones

Clase de protección	Tubería de conexión
I	H05VV-F, 3x 1,5 mm <sup>2</sup>
II	H03VV-F, 2x 0,75 mm <sup>2</sup>

### Directivas y normas

Los productos Duravit cumplen las directivas del mercado CE:



### Signos y símbolos

Símbolo	Significado
>	Se requiere una operación

### Advertencias de seguridad

#### Peligro de muerte

El contacto con corriente eléctrica provoca descargas eléctricas.

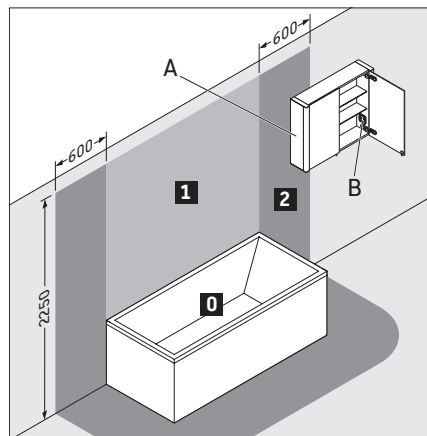
- > La instalación eléctrica se debe llevar a cabo según las directivas y normas nacionales, europeas e internacionales.
- > Cumplir las zonas de seguridad para ambientes húmedos según las normas, normativas y directrices de baja tensión nacionales específicas.
- > En ambientes húmedos u otros locales designados especialmente se debe realizar la conexión electrónica mediante un fusible automático GFI.
- > Antes de la instalación se deben separar los componentes eléctricos de la red eléctrica.
- > Comprobar que todos los componentes estén sin tensión.
- > Evitar que se pueda conectar accidentalmente el suministro de corriente.

#### Entrada de cuerpos extraños y agua

Si se introducen cuerpos extraños o agua en el medio de servicio, se produce un cortocircuito que puede dar lugar a daños en el producto.

- > Tener en cuenta las zonas de seguridad para productos Duravit.

#### Zonas de protección



- A** El mueble espejo con IP 44 puede entrar en la zona 2.
- B** El enchufe disponible en el mueble espejo debe estar montado fuera de las zonas.



# Instalación eléctrica

## Instalación eléctrica para la clase de protección I

Instalación eléctrica



Conexión opcional de un pulsador externo



## Instalación eléctrica para la clase de protección II

Instalación eléctrica



Conexión opcional de un pulsador externo



**Duravit AG**  
P.O. Box 240  
Werderstr. 36  
78132 Hornberg  
Germany  
Phone +49 78 33 70 0  
Fax +49 78 33 70 289  
info@duravit.com  
www.duravit.com

---

