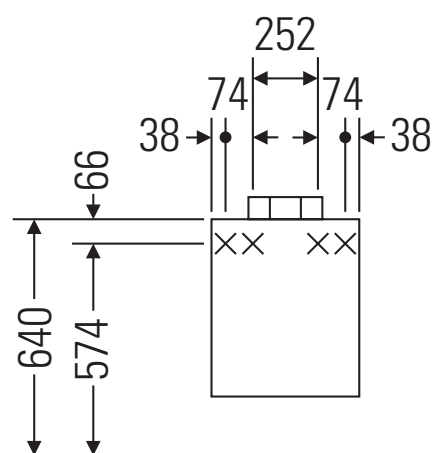


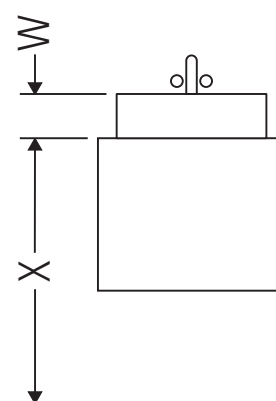
Ketho

KT 6658 L/R

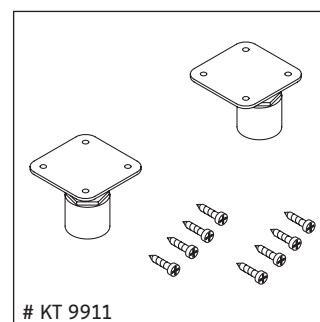
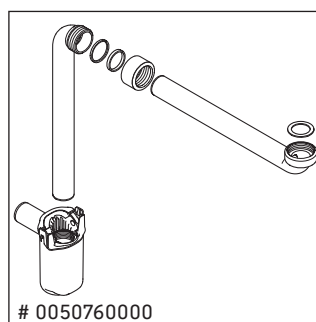
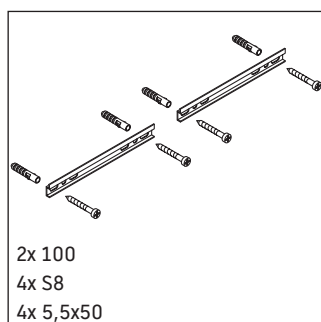
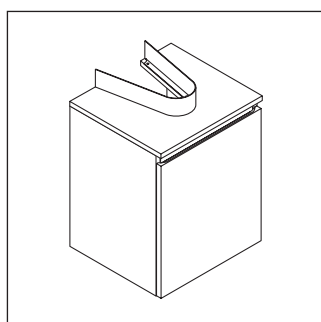
Instrucciones de montaje



W mm	X mm
150	700



D-Code # 231055, # 231060, # 231065



Indicaciones de uso

La serie de muebles de baño cumple las normas y directivas válidas en el momento de su entrega y se ha concebido para su uso en baños. Hay que evitar que se mojen directamente con agua, por ejemplo, durante la ducha.

Nos reservamos el derecho a efectuar mejoras técnicas y modificaciones de aspecto en los productos representados.

