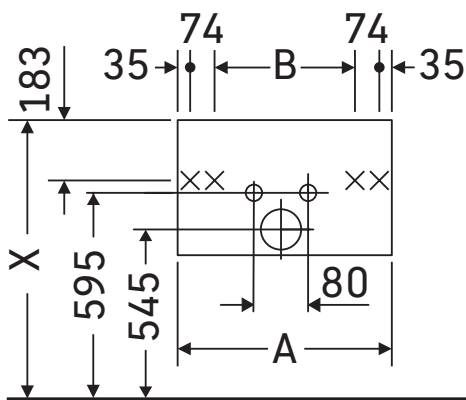


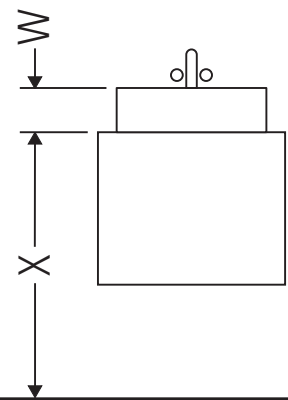
# Ketho

# # KT 6670

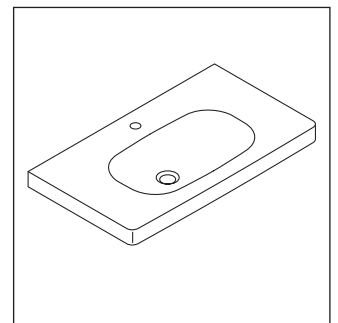
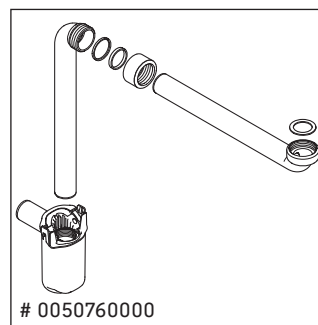
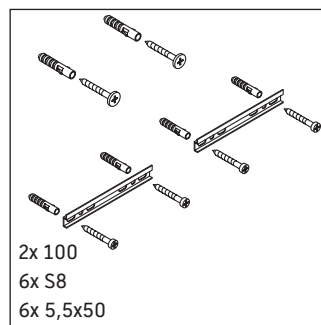
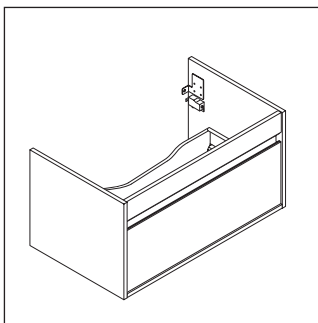
## Instrucciones de montaje



A mm	B mm	W mm	X mm
600	382	55	795



**D-Code # 034265**



### Indicaciones de uso

La serie de muebles de baño cumple las normas y directivas válidas en el momento de su entrega y se ha concebido para su uso en baños. Hay que evitar que se mojen directamente con agua, por ejemplo, durante la ducha.

Nos reservamos el derecho a efectuar mejoras técnicas y modificaciones de aspecto en los productos representados.

