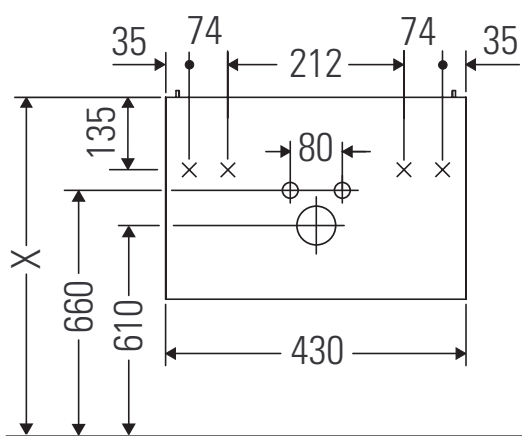


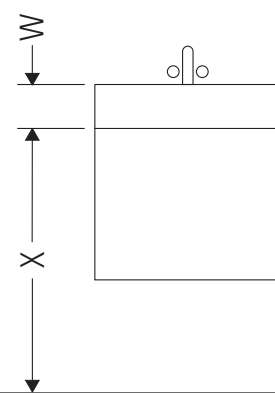
XSquare

XS 4220 L/R

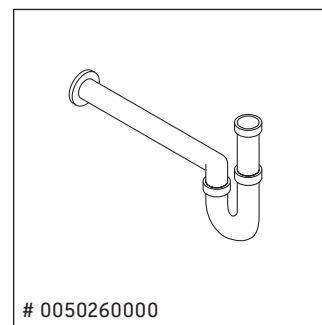
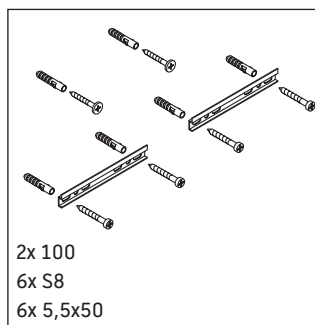
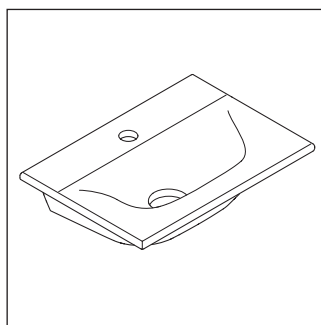
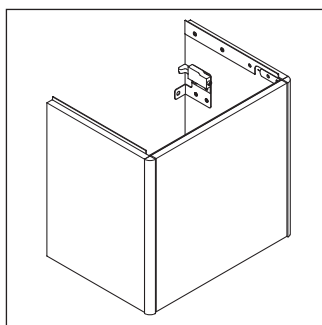
Instrucciones de montaje



| W mm | X mm |
|---------|---------|
| 16 | 826 |



Viu # 073345



Indicaciones de uso

La serie de muebles de baño cumple las normas y directivas válidas en el momento de su entrega y se ha concebido para su uso en baños. Hay que evitar que se mojen directamente con agua, por ejemplo, durante la ducha.

Nos reservamos el derecho a efectuar mejoras técnicas y modificaciones de aspecto en los productos representados.

