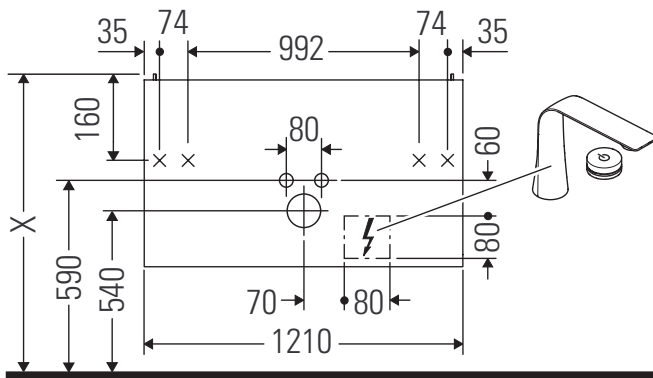


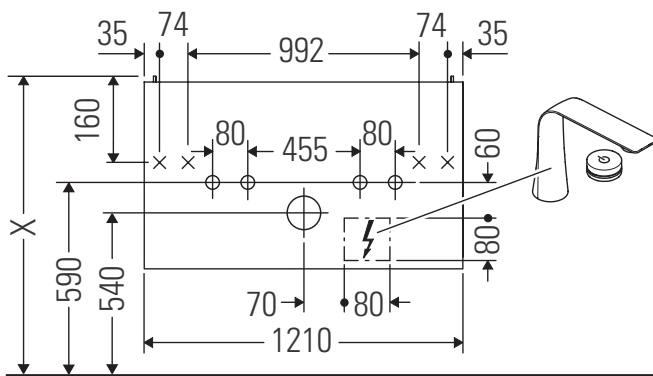
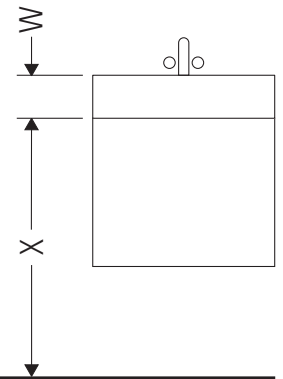
XSquare

XS 4226

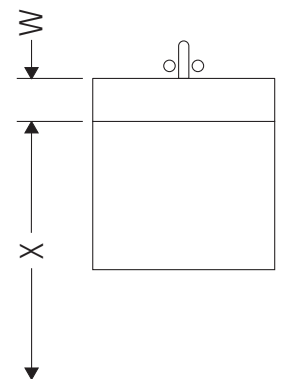
Instrucciones de montaje



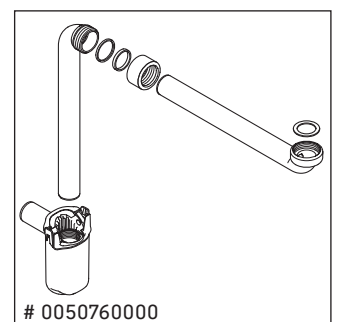
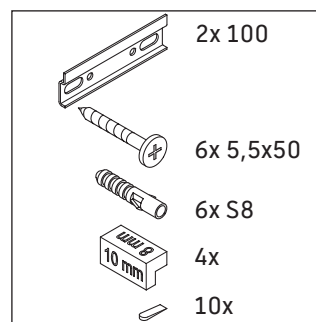
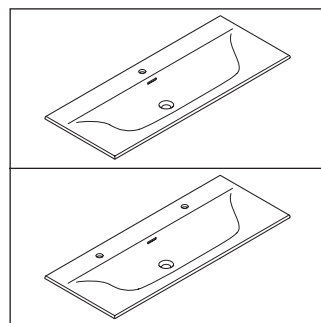
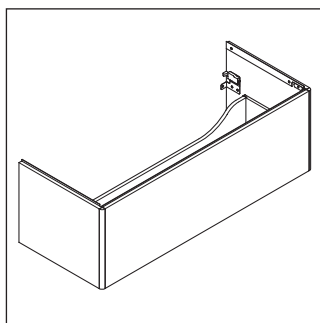
W mm	X mm
16	826



W mm	X mm
16	826



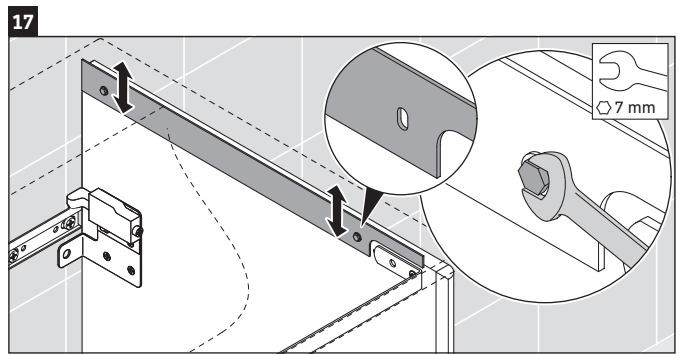
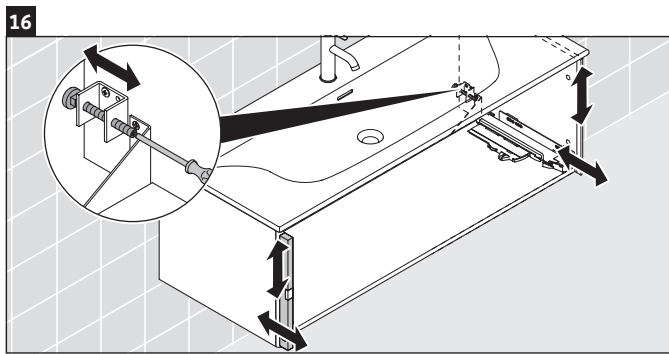
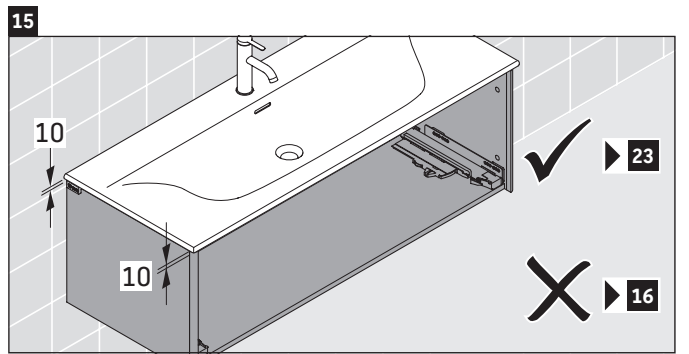
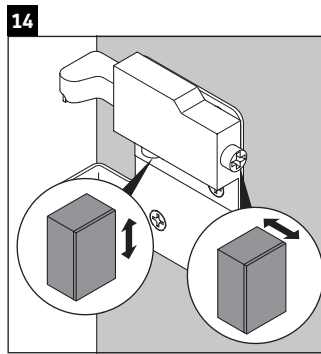
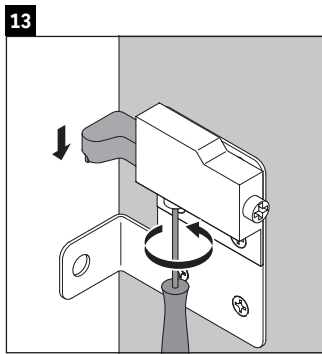
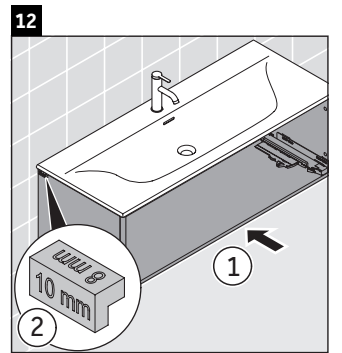
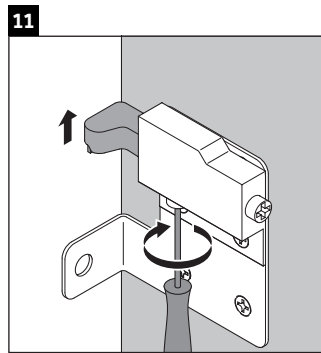
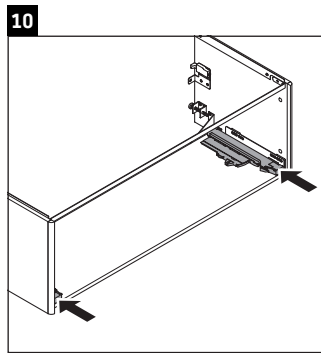
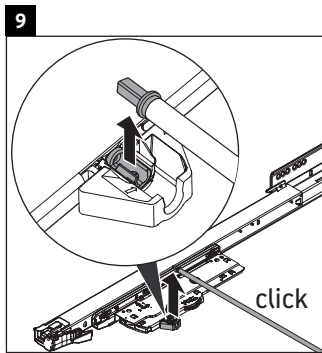
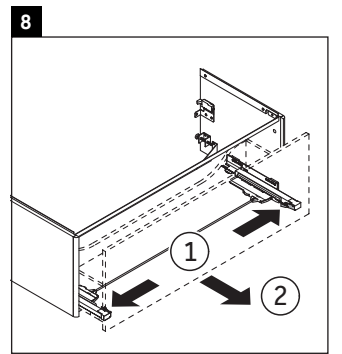
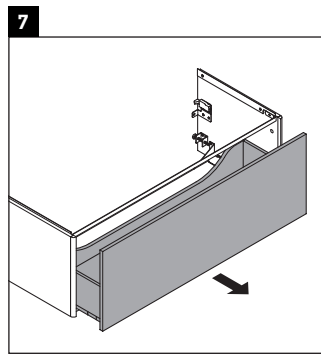
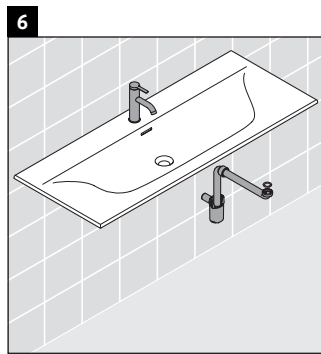
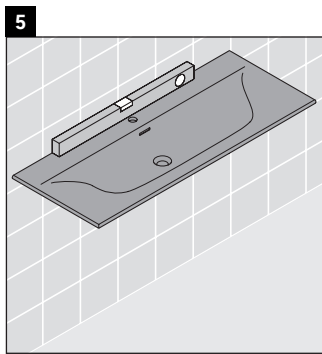
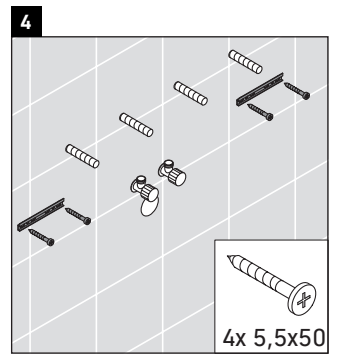
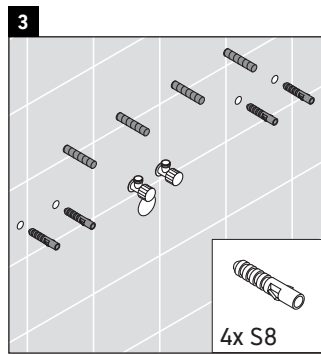
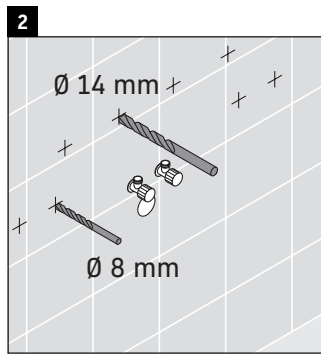
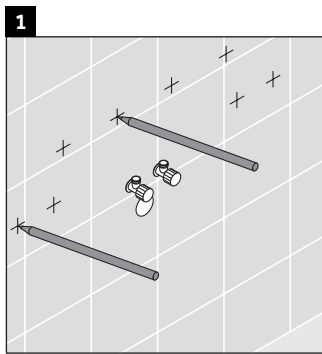
Viu # 234412

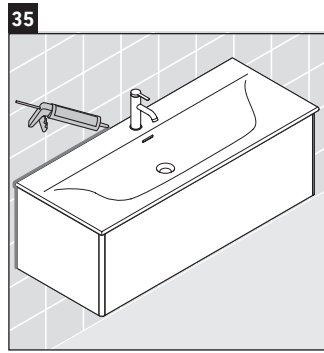
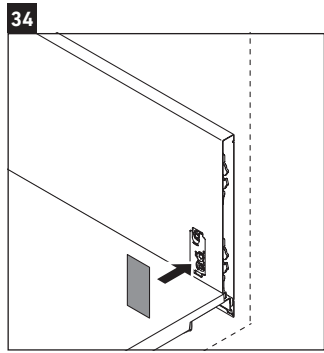
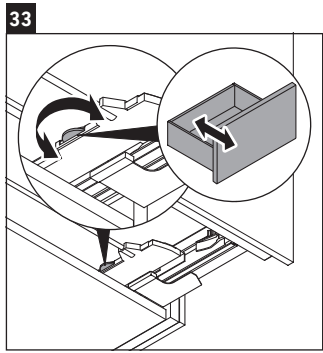
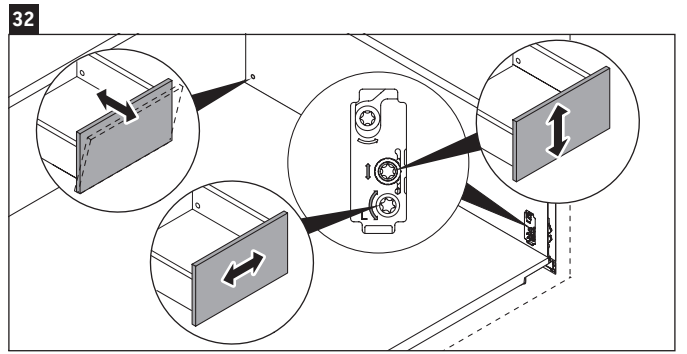
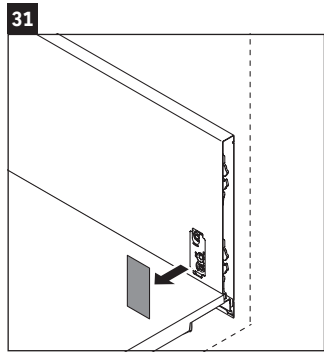
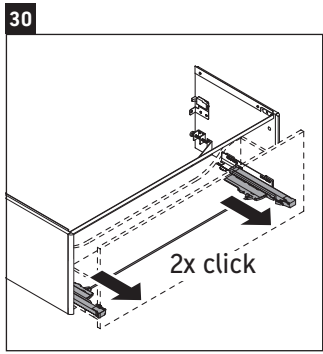
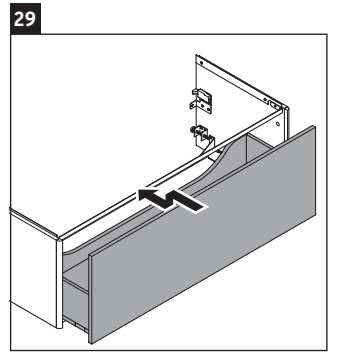
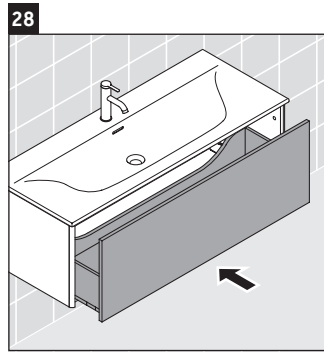
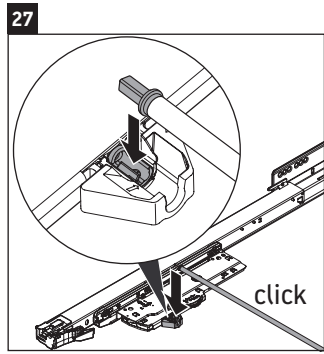
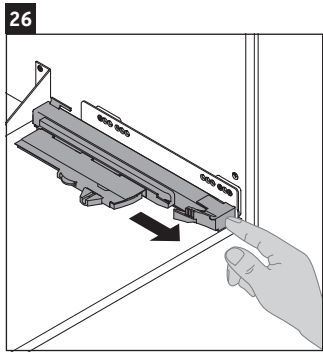
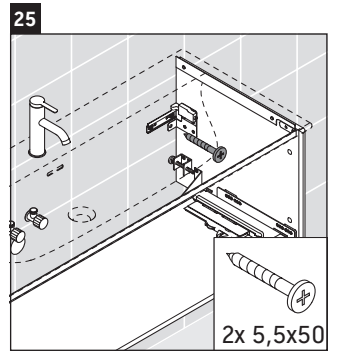
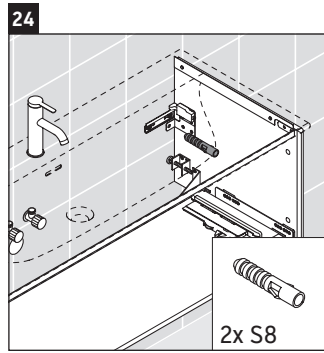
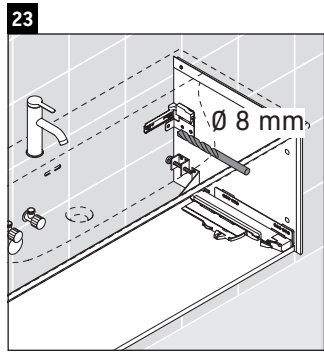
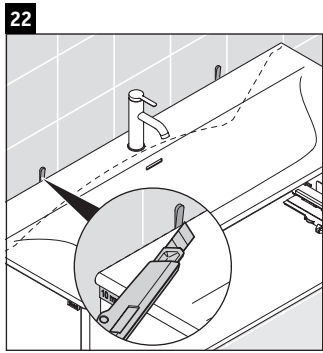
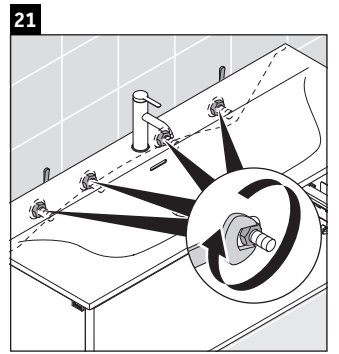
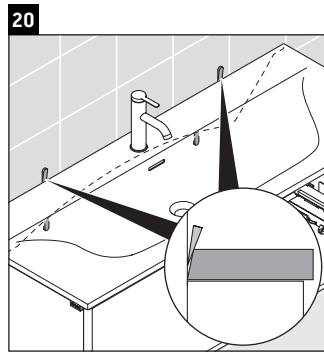
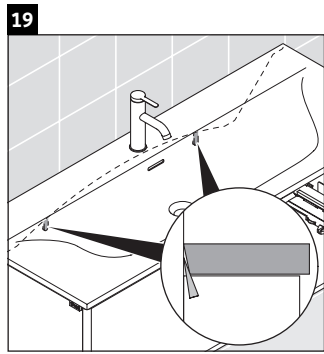
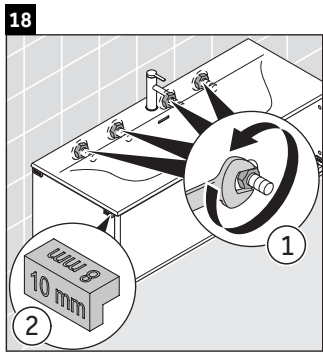


Indicaciones de uso

La serie de muebles de baño cumple las normas y directivas válidas en el momento de su entrega y se ha concebido para su uso en baños. Hay que evitar que se mojen directamente con agua, por ejemplo, durante la ducha.

Nos reservamos el derecho a efectuar mejoras técnicas y modificaciones de aspecto en los productos representados.





Duravit AG
P.O. Box 240
Werderstr. 36
78132 Hornberg
Germany
Phone +49 78 33 70 0
Fax +49 78 33 70 289
info@duravit.com
www.duravit.com



Order no. XS4226/19.01.1