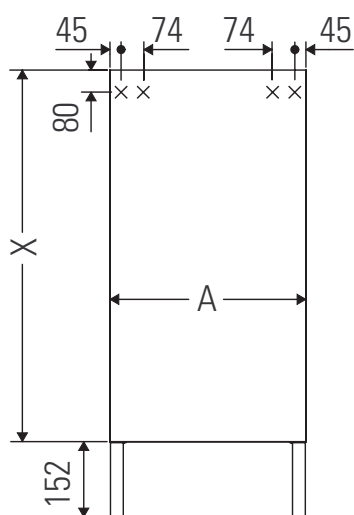


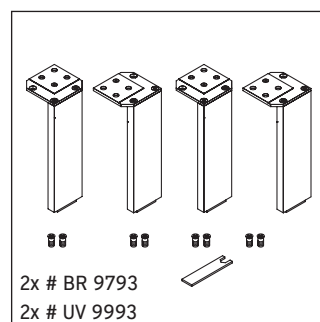
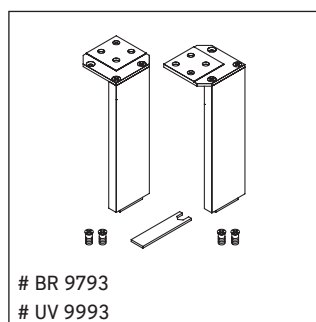
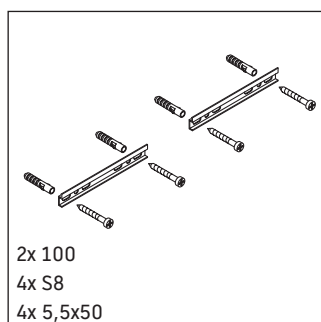
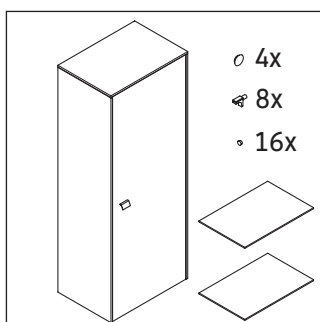
Brioso

BR 1341 L/R

Instrucciones de montaje



| A mm | X mm |
|-----------|------------|
| 270 - 520 | 911 - 1330 |



Indicaciones de uso

La serie de muebles de baño cumple las normas y directivas válidas en el momento de su entrega y se ha concebido para su uso en baños. Hay que evitar que se mojen directamente con agua, por ejemplo, durante la ducha.

Nos reservamos el derecho a efectuar mejoras técnicas y modificaciones de aspecto en los productos representados.

