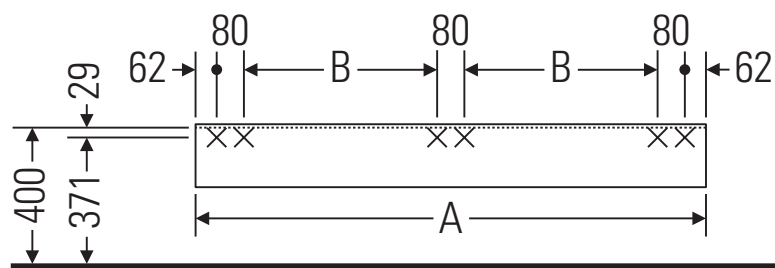


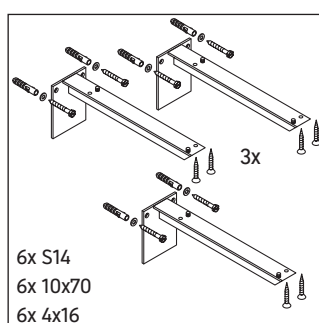
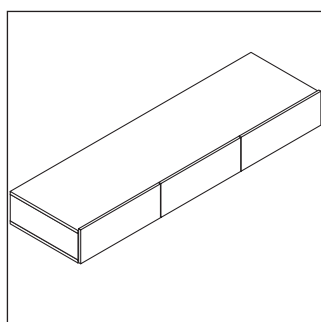
DuraStyle

DS 8273

Instrucciones de montaje



| A | B |
|------|-----|
| mm | mm |
| 1800 | 720 |



Indicaciones de uso

La serie de muebles de baño cumple las normas y directivas válidas en el momento de su entrega y se ha concebido para su uso en baños. Hay que evitar que se mojen directamente con agua, por ejemplo, durante la ducha.

Nos reservamos el derecho a efectuar mejoras técnicas y modificaciones de aspecto en los productos representados.

