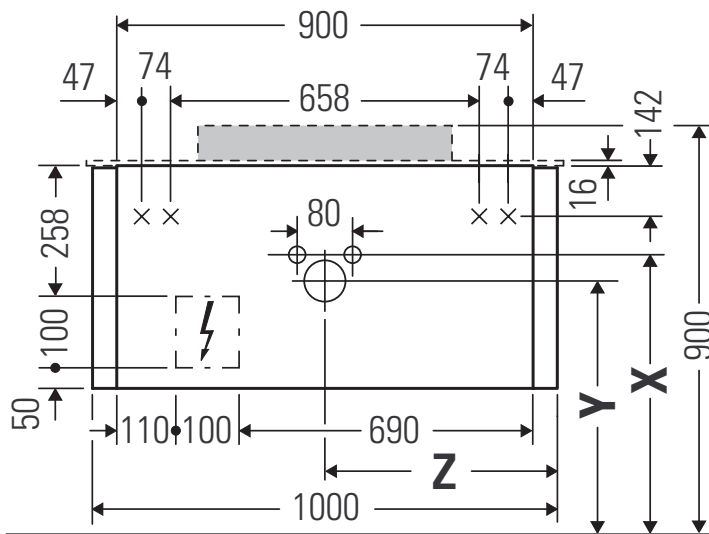
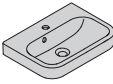


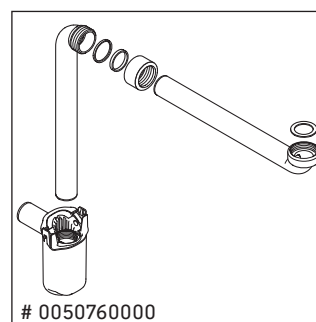
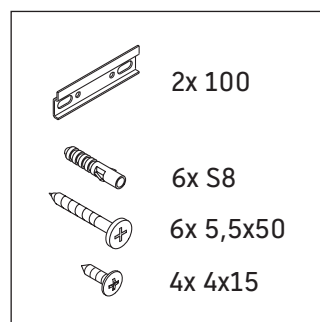
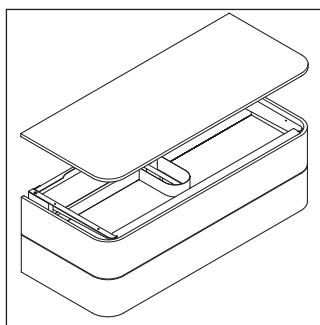
# Happy D.2 Plus

# # HP 4971

## Instrucciones de montaje



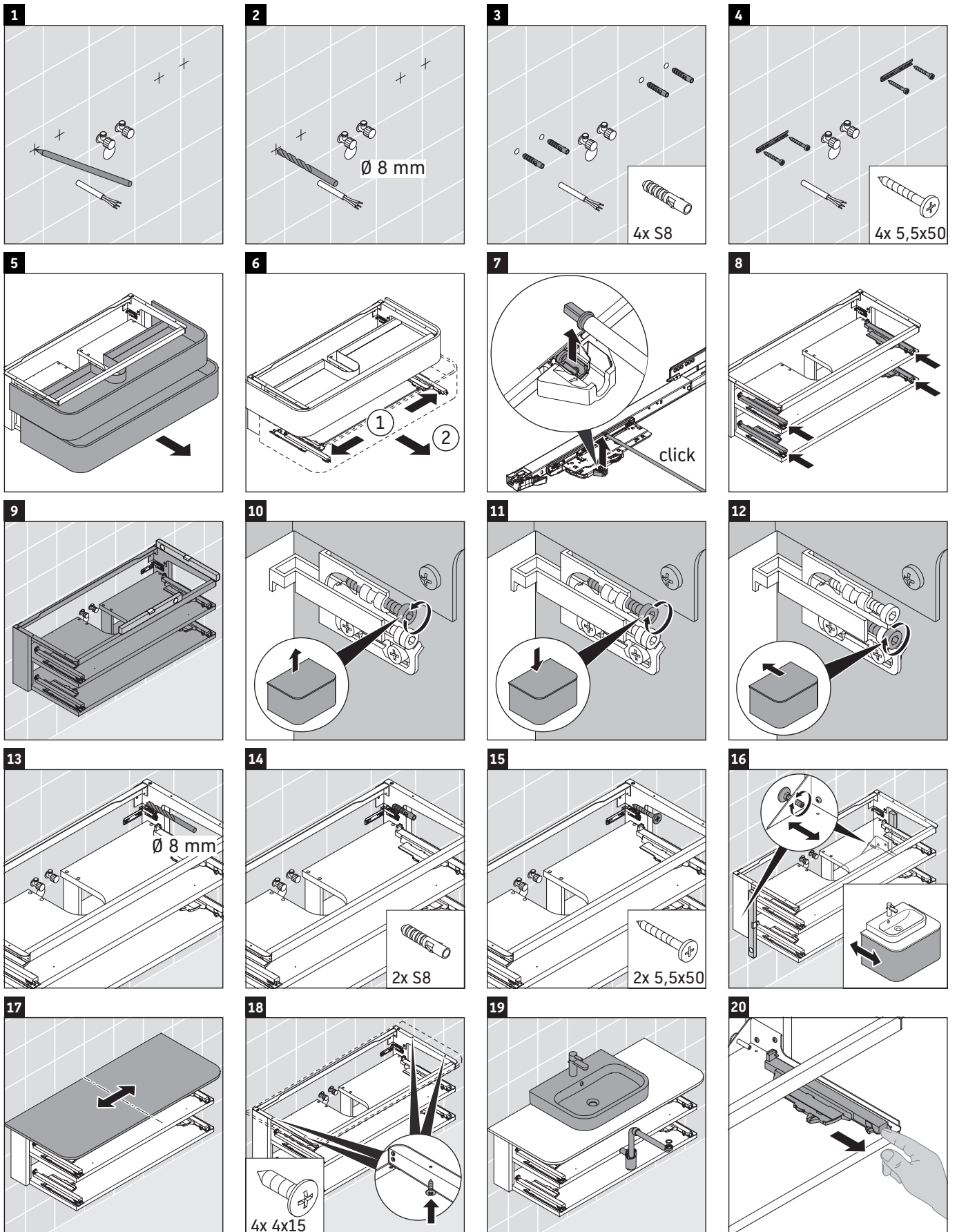
	Z mm	X mm	Y mm
#231440	502	660	610
#231460	502	660	610
#231560	502	655	605
#235940	502	695	645
#235960	502	695	645
#236060	502	665	615

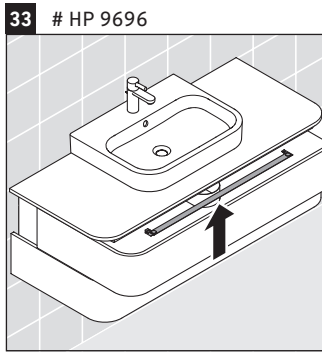
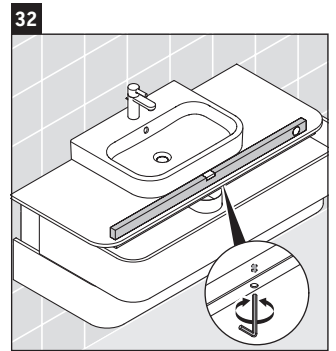
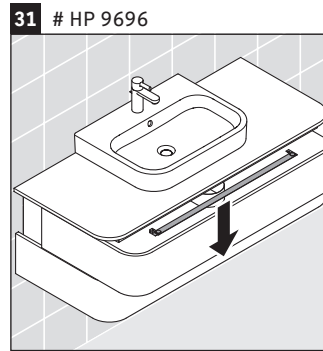
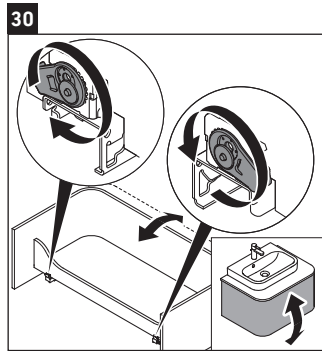
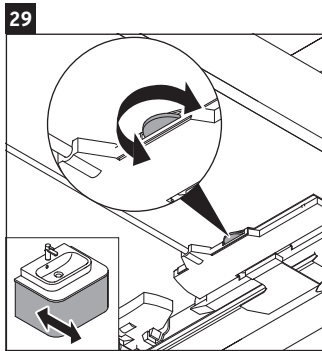
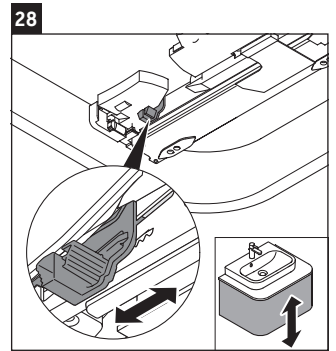
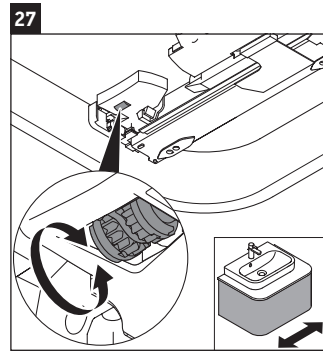
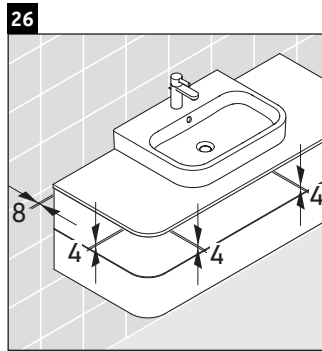
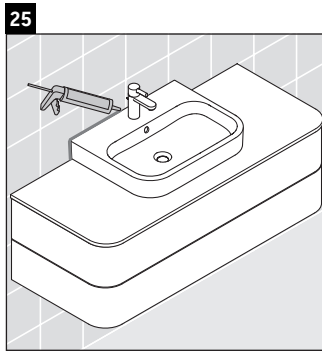
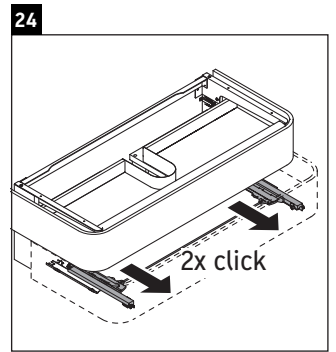
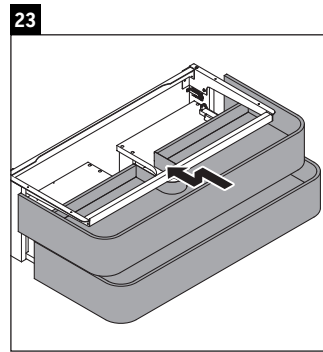
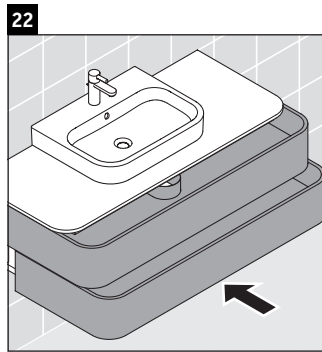
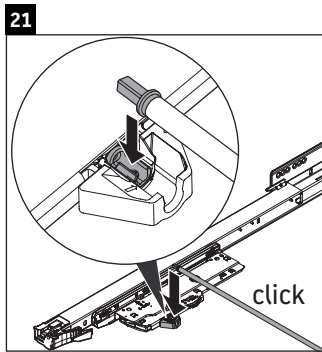


### Indicaciones de uso

La serie de muebles de baño cumple las normas y directivas válidas en el momento de su entrega y se ha concebido para su uso en baños. Hay que evitar que se mojen directamente con agua, por ejemplo, durante la ducha.

Nos reservamos el derecho a efectuar mejoras técnicas y modificaciones de aspecto en los productos representados.





**Duravit AG**  
P.O. Box 240  
Werderstr. 36  
78132 Hornberg  
Germany  
Phone +49 78 33 70 0  
Fax +49 78 33 70 289  
info@duravit.com  
www.duravit.com



Order no. HP4971/20.02.2