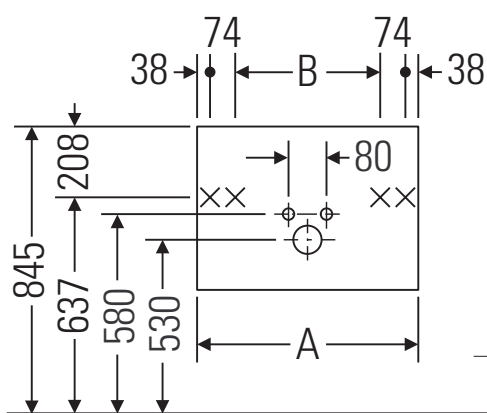


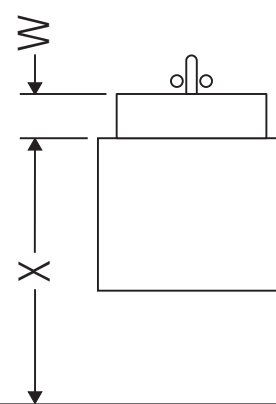
# Ketho

# # KT 6643

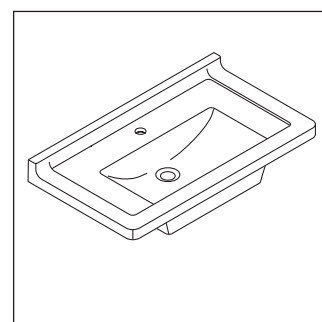
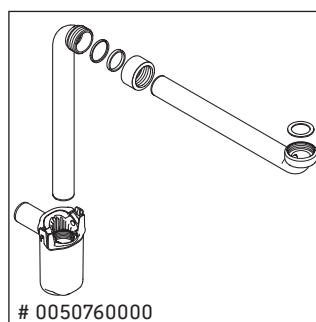
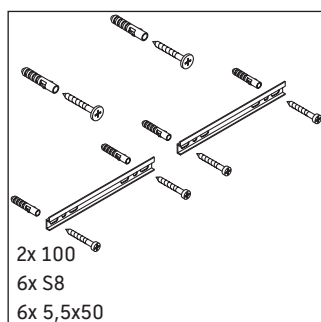
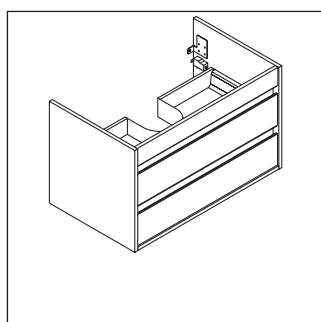
## Instrucciones de montaje



A	B	W	X
mm	mm	mm	mm
650	426	40	810



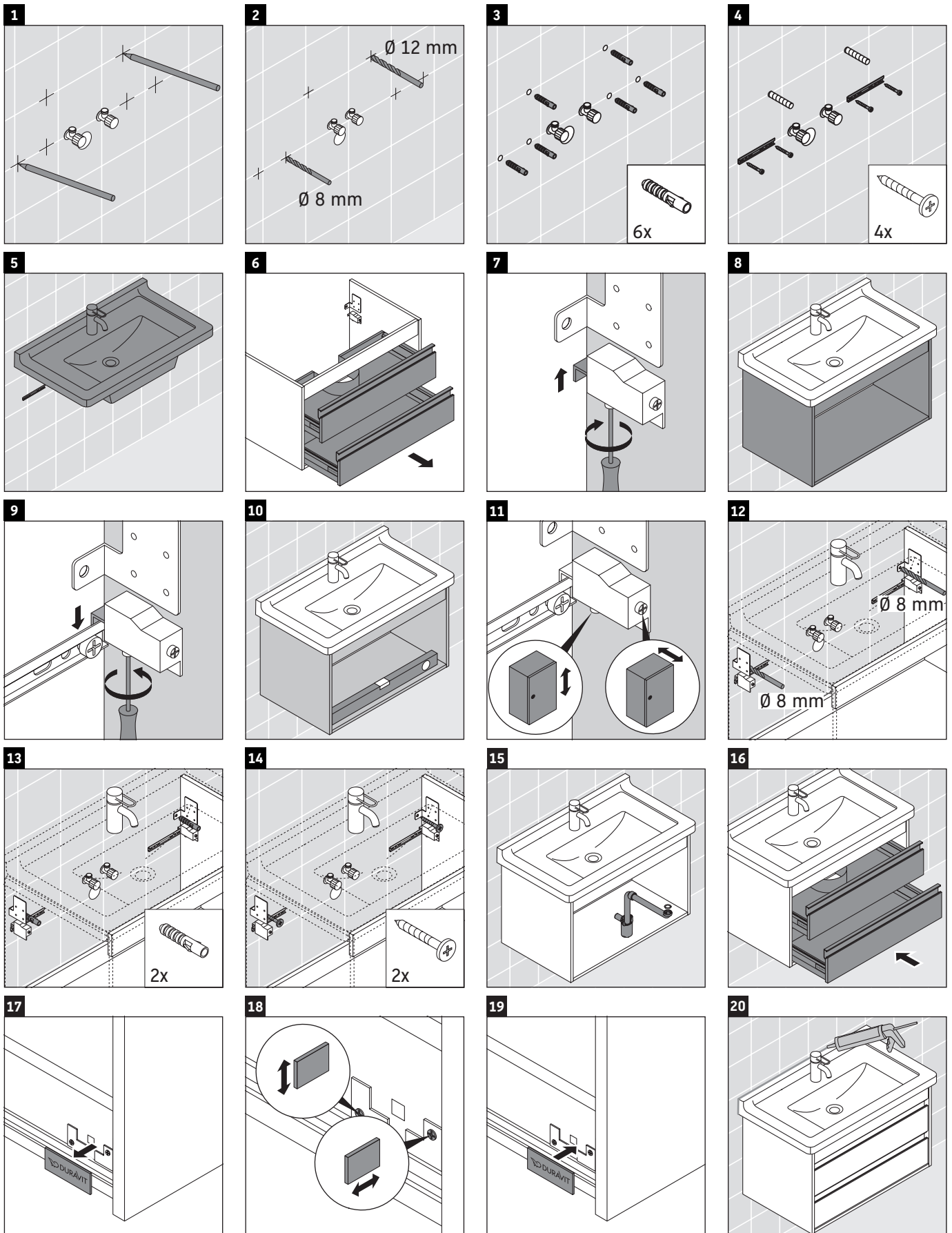
Starck3 # 030470



### Indicaciones de uso

La serie de muebles de baño cumple las normas y directivas válidas en el momento de su entrega y se ha concebido para su uso en baños. Hay que evitar que se mojen directamente con agua, por ejemplo, durante la ducha.

Nos reservamos el derecho a efectuar mejoras técnicas y modificaciones de aspecto en los productos representados.



Best.-Nr. KT6643/16.09.2