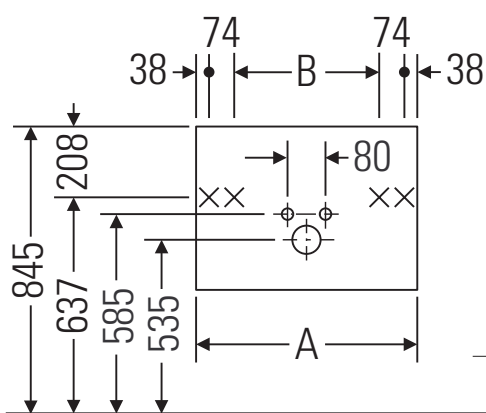


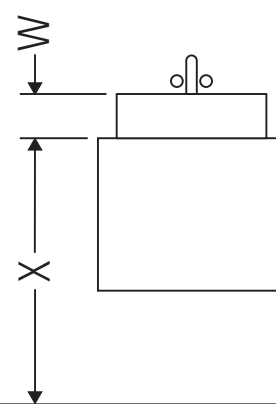
# Ketho

# # KT 6645

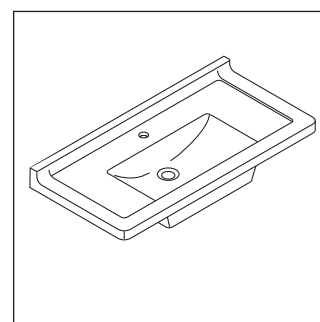
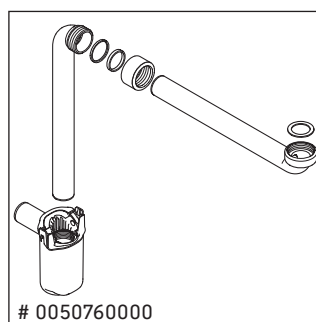
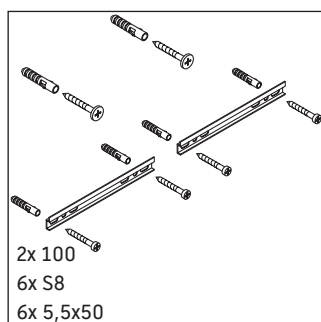
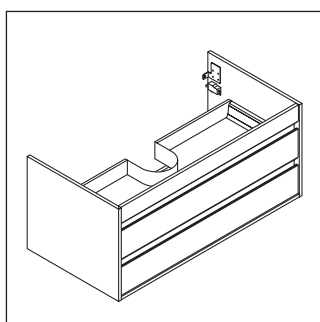
## Instrucciones de montaje



A mm	B mm	W mm	X mm
1000	776	65	785



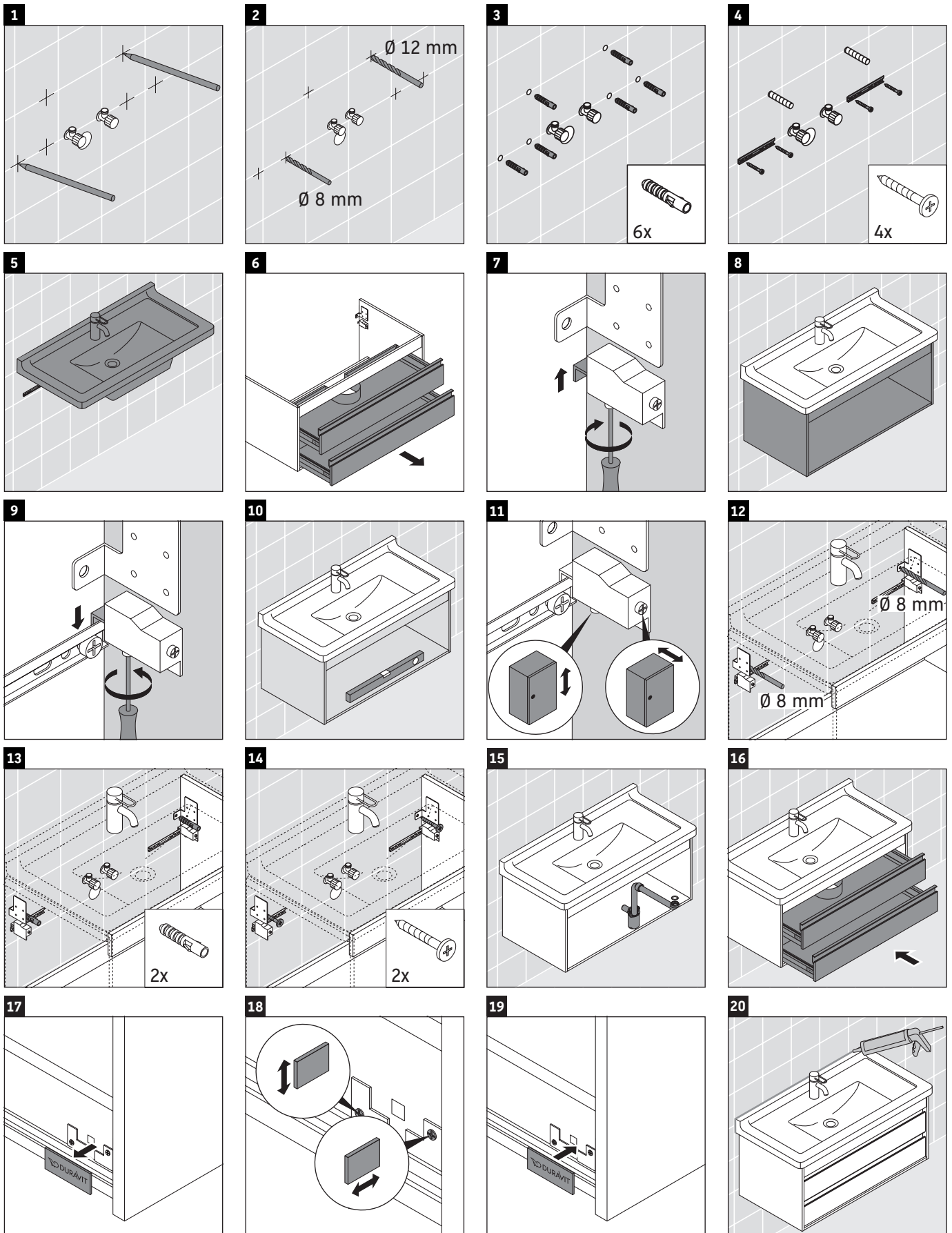
Starck 3 # 030410



### Indicaciones de uso

La serie de muebles de baño cumple las normas y directivas válidas en el momento de su entrega y se ha concebido para su uso en baños. Hay que evitar que se mojen directamente con agua, por ejemplo, durante la ducha.

Nos reservamos el derecho a efectuar mejoras técnicas y modificaciones de aspecto en los productos representados.



Best.-Nr. KT6645/16.09.2