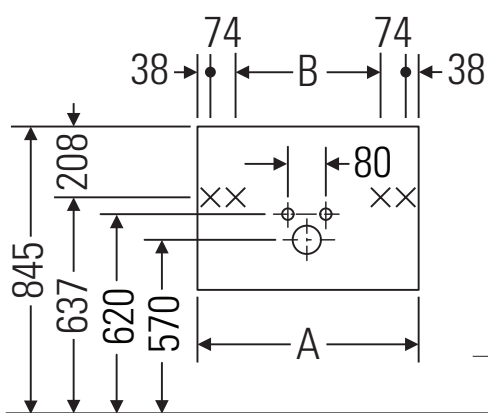


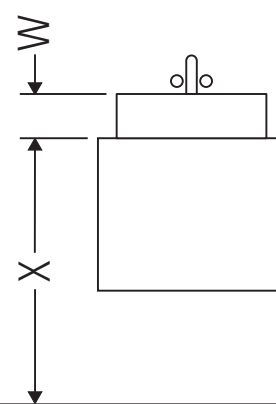
Ketho

KT 6650

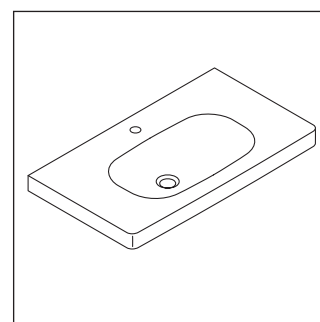
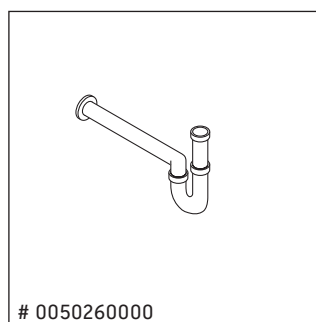
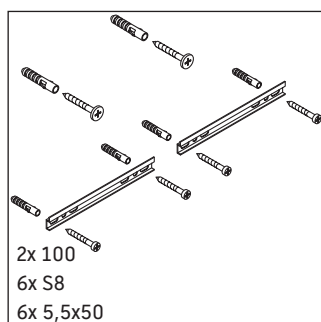
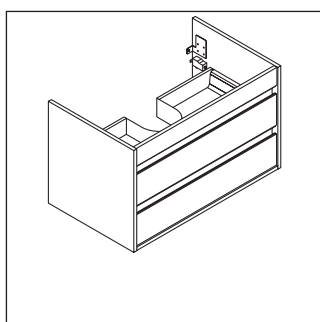
Instrucciones de montaje



A	B	W	X
mm	mm	mm	mm
600	376	55	795



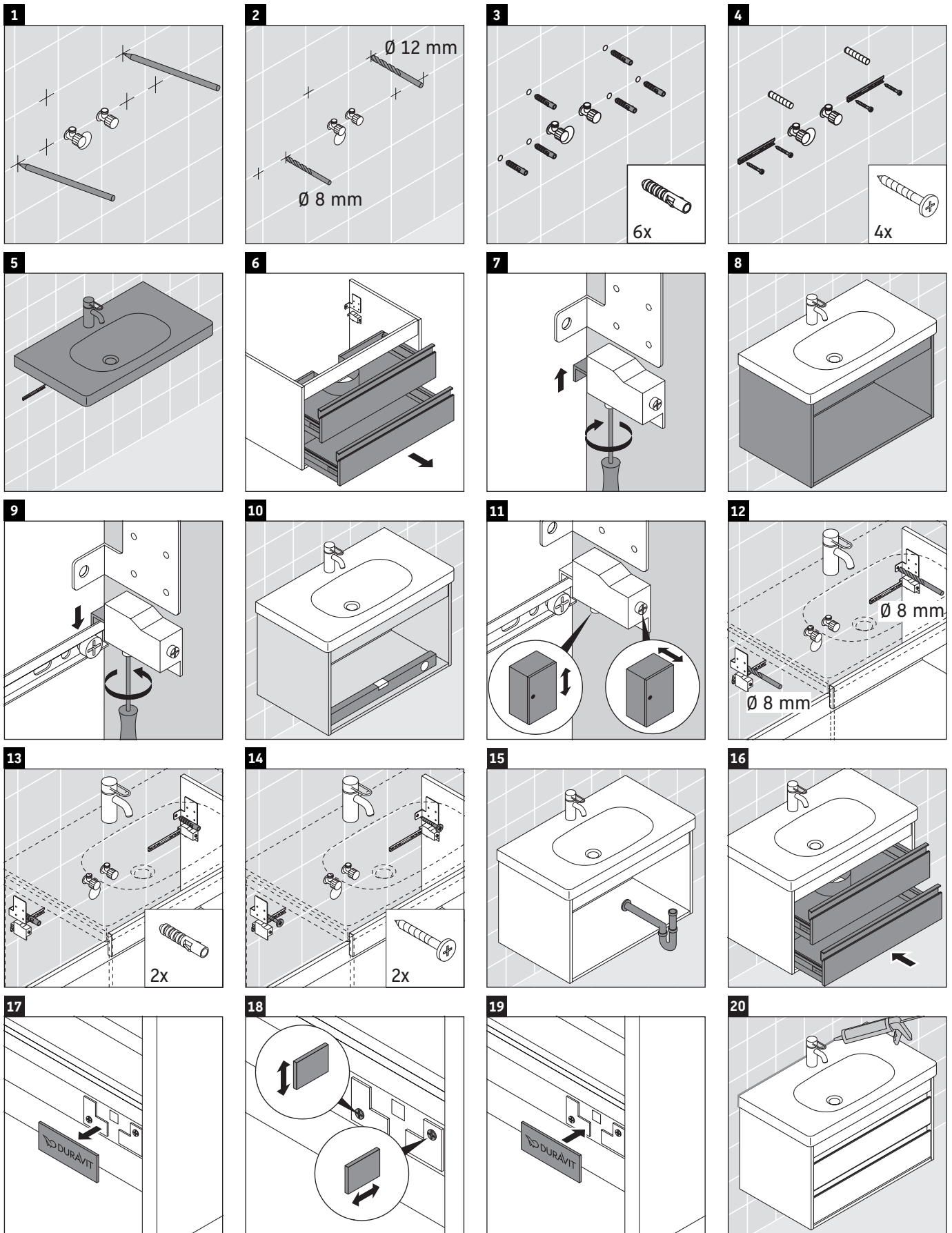
D-Code # 034265



Indicaciones de uso

La serie de muebles de baño cumple las normas y directivas válidas en el momento de su entrega y se ha concebido para su uso en baños. Hay que evitar que se mojen directamente con agua, por ejemplo, durante la ducha.

Nos reservamos el derecho a efectuar mejoras técnicas y modificaciones de aspecto en los productos representados.



Best.-Nr. KT6650/16.09.2