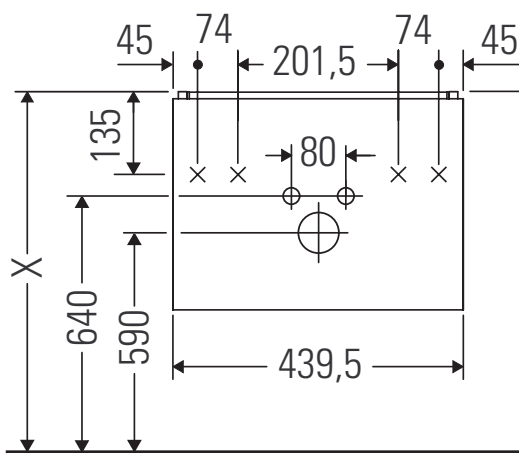


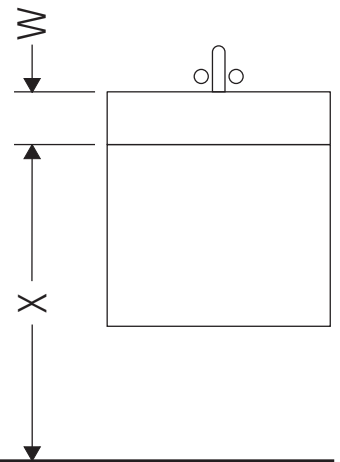
# L-Cube

# # LC 6133 L/R

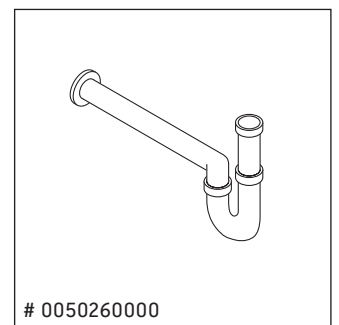
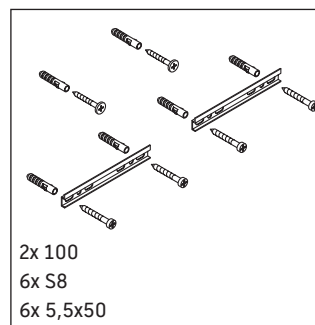
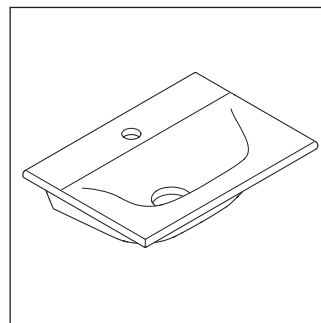
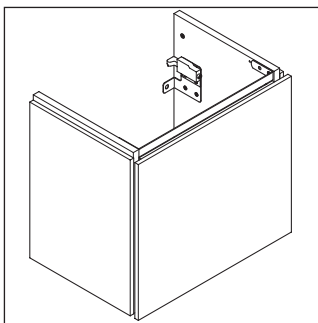
## Instrucciones de montaje



W mm	X mm
16	834



Viu # 073345



### Indicaciones de uso

La serie de muebles de baño cumple las normas y directivas válidas en el momento de su entrega y se ha concebido para su uso en baños. Hay que evitar que se mojen directamente con agua, por ejemplo, durante la ducha.

Nos reservamos el derecho a efectuar mejoras técnicas y modificaciones de aspecto en los productos representados.

