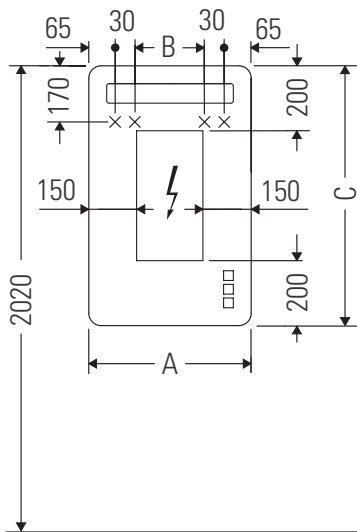


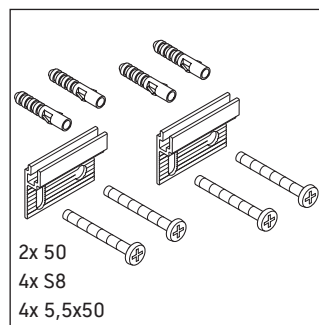
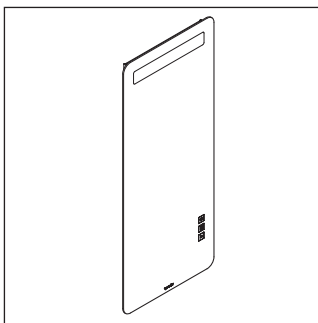
Luv

LU 9667

Instrucciones de montaje



A	B	C
mm	mm	mm
500	310	1200

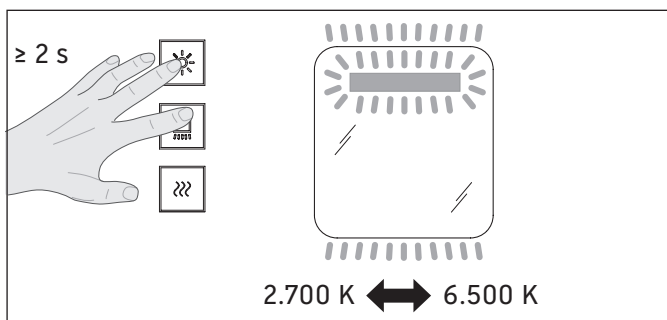
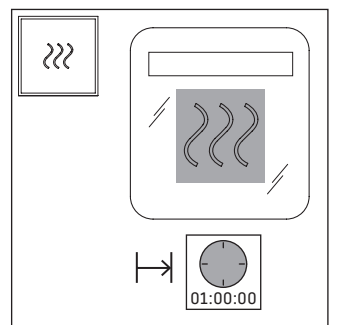
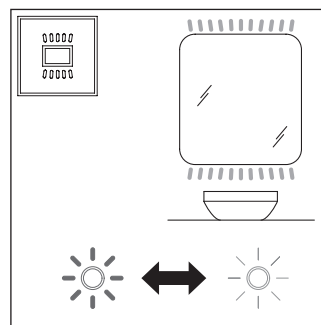
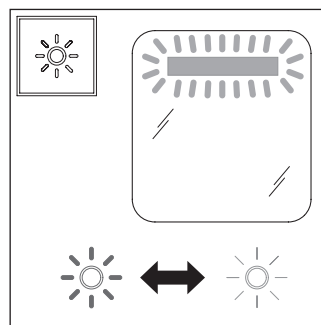
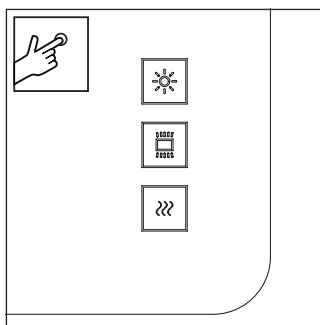
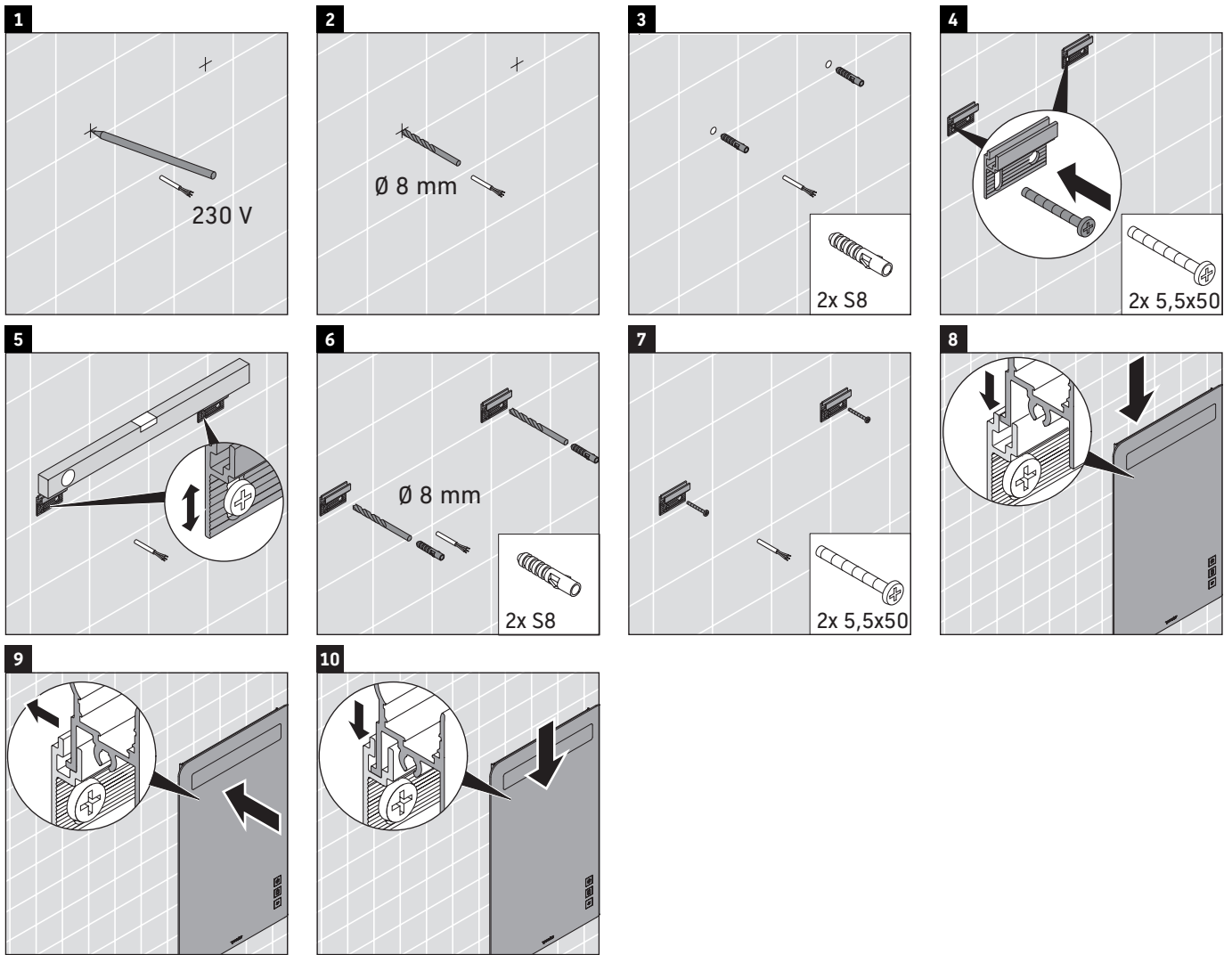


Indicaciones de uso

La serie de muebles de baño cumple las normas y directivas válidas en el momento de su entrega y se ha concebido para su uso en baños. Hay que evitar que se mojen directamente con agua, por ejemplo, durante la ducha.

Tiene que haber una conexión de corriente de 110 V – 230 V in situ.

Nos reservamos el derecho a efectuar mejoras técnicas y modificaciones de aspecto en los productos representados.



Instrucciones de montaje para muebles de baño con conducción de corriente



Seguridad

2



Instalación eléctrica

3



Seguridad

Uso previsto

Las instrucciones de montaje forman parte del producto Duravit y están dirigidas a las personas encargadas de la instalación eléctrica del producto. Las instrucciones de montaje se deben leer detenidamente y deben estar disponibles en cualquier momento.

Instaladores y cualificación

La instalación eléctrica solo podrán realizarla electricistas especializados cualificados.

Grado de protección de los productos Duravit

El grado de protección de los productos conductores Duravit cumple al menos el estándar IP 44.

Clases de protección de las iluminaciones

Clase de protección	Tubería de conexión
I	H05VV-F, 3x 1,5 mm ²
II	H03VV-F, 2x 0,75 mm ²

Directivas y normas

Los productos Duravit cumplen las directivas del mercado CE:



Signos y símbolos

Símbolo	Significado
>	Se requiere una operación

Eliminación

- No eliminar el producto con la basura doméstica. Los productos con este símbolo se deben eliminar según la directiva RAEE a través de los puntos de recogida locales para equipos eléctricos usados.



Advertencias de seguridad

Peligro de muerte

El contacto con corriente eléctrica provoca descargas eléctricas.

- > La instalación eléctrica se debe llevar a cabo según las directivas y normas nacionales, europeas e internacionales.
- > Cumplir las zonas de seguridad para ambientes húmedos según las normas, normativas y directrices de baja tensión nacionales específicas.
- > En ambientes húmedos u otros locales designados especialmente se debe realizar la conexión electrónica mediante un fusible automático GFI.
- > Antes de la instalación se deben separar los componentes eléctricos de la red eléctrica.
- > Comprobar que todos los componentes estén sin tensión.
- > Evitar que se pueda conectar accidentalmente el suministro de corriente.

Entrada de cuerpos extraños y agua

Si se introducen cuerpos extraños o agua en el medio de servicio, se produce un cortocircuito que puede dar lugar a daños en el producto.

- > Tener en cuenta las zonas de seguridad para productos Duravit.

Zonas de protección



A El mueble espejo con IP 44 puede entrar en la zona 2.

B El enchufe disponible en el mueble espejo debe estar montado fuera de las zonas.

Clase de eficiencia energética

- Este producto tiene una fuente luminosa de la clase de eficiencia energética D.



Instalación eléctrica

Instalación eléctrica para la clase de protección I

Instalación eléctrica



Conexión opcional de un pulsador externo



Instalación eléctrica para la clase de protección II

Instalación eléctrica



Conexión opcional de un pulsador externo



DURAVIT AG
P.O. Box 240
Werderstr. 36
78132 Hornberg
Germany
Phone +49 7833 70 0
Fax +49 7833 70 289
info@duravit.com
www.duravit.com

