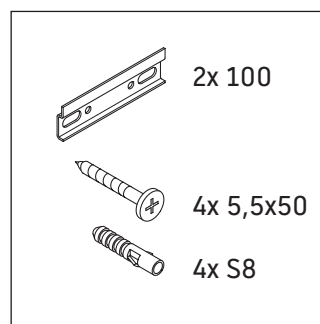
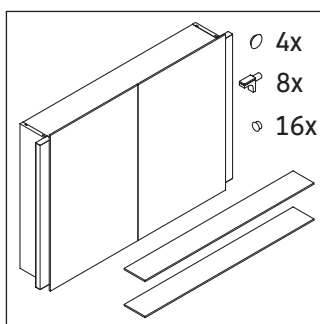
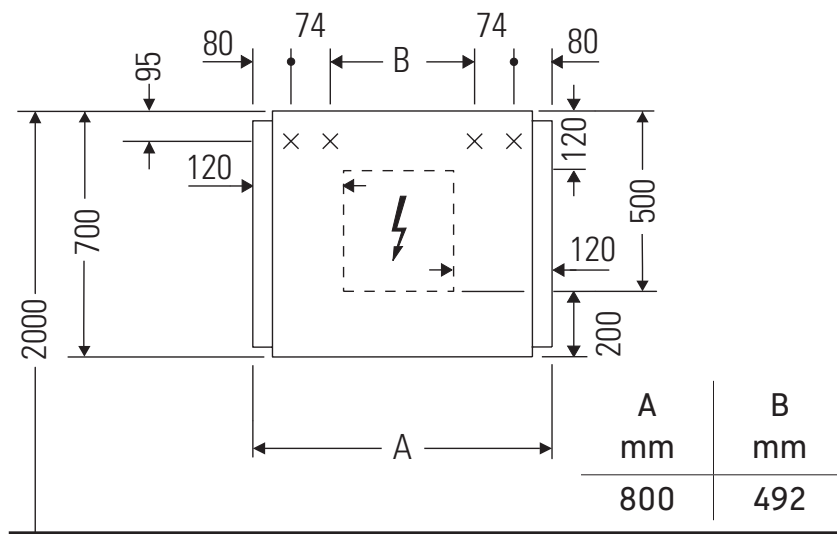


Ketho.2

K2 7136

Instrucciones de montaje



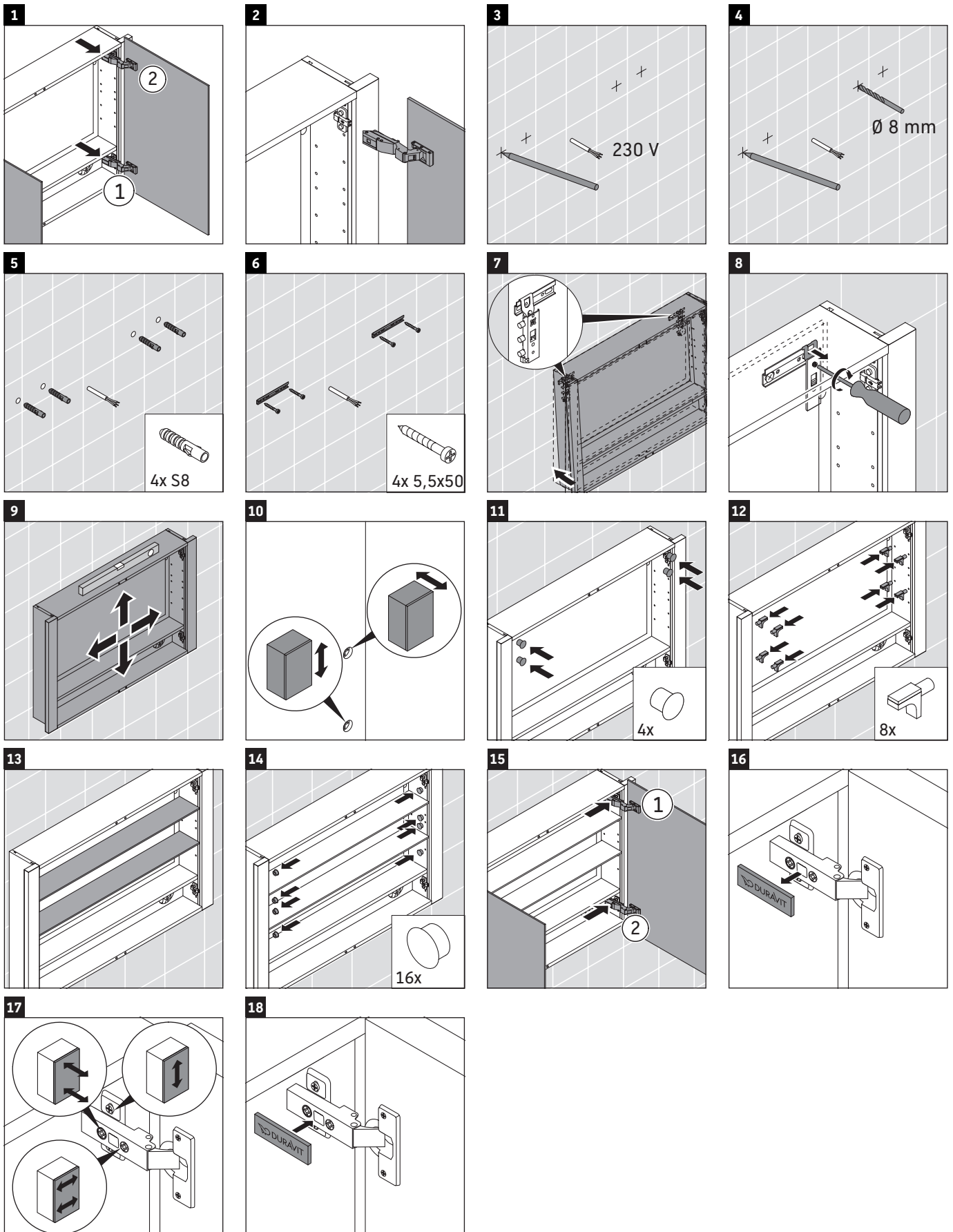
Indicaciones de uso

La serie de muebles de baño cumple las normas y directivas válidas en el momento de su entrega y se ha concebido para su uso en baños. Hay que evitar que se mojen directamente con agua, por ejemplo, durante la ducha.

Tiene que haber una conexión de corriente de 110 V - 230 V in situ.

Distancia del sensor con superficies reflectantes = > 75 mm.

Nos reservamos el derecho a efectuar mejoras técnicas y modificaciones de aspecto en los productos representados.



Instrucciones de montaje para muebles de baño con conducción de corriente



Seguridad

2



Instalación eléctrica

3



Seguridad

Uso previsto

Las instrucciones de montaje forman parte del producto Duravit y están dirigidas a las personas encargadas de la instalación eléctrica del producto. Las instrucciones de montaje se deben leer detenidamente y deben estar disponibles en cualquier momento.

Instaladores y cualificación

La instalación eléctrica solo podrán realizarla electricistas especializados cualificados.

Grado de protección de los productos Duravit

El grado de protección de los productos conductores Duravit cumple al menos el estándar IP 44.

Clases de protección de las iluminaciones

Clase de protección	Tubería de conexión
I	H05VV-F, 3x 1,5 mm ²
II	H03VV-F, 2x 0,75 mm ²

Directivas y normas

Los productos Duravit cumplen las directivas del mercado CE:



Signos y símbolos

Símbolo	Significado
>	Se requiere una operación

Eliminación

- No eliminar el producto con la basura doméstica. Los productos con este símbolo se deben eliminar según la directiva RAEE a través de los puntos de recogida locales para equipos eléctricos usados.



Advertencias de seguridad

Peligro de muerte

El contacto con corriente eléctrica provoca descargas eléctricas.

- > La instalación eléctrica se debe llevar a cabo según las directivas y normas nacionales, europeas e internacionales.
- > Cumplir las zonas de seguridad para ambientes húmedos según las normas, normativas y directrices de baja tensión nacionales específicas.
- > En ambientes húmedos u otros locales designados especialmente se debe realizar la conexión electrónica mediante un fusible automático GFI.
- > Antes de la instalación se deben separar los componentes eléctricos de la red eléctrica.
- > Comprobar que todos los componentes estén sin tensión.
- > Evitar que se pueda conectar accidentalmente el suministro de corriente.

Entrada de cuerpos extraños y agua

Si se introducen cuerpos extraños o agua en el medio de servicio, se produce un cortocircuito que puede dar lugar a daños en el producto.

- > Tener en cuenta las zonas de seguridad para productos Duravit.

Zonas de protección



A El mueble espejo con IP 44 puede entrar en la zona 2.

B El enchufe disponible en el mueble espejo debe estar montado fuera de las zonas.

Clase de eficiencia energética

- Este producto tiene una fuente luminosa de la clase de eficiencia energética C.



Instalación eléctrica

Instalación eléctrica para la clase de protección I

Instalación eléctrica

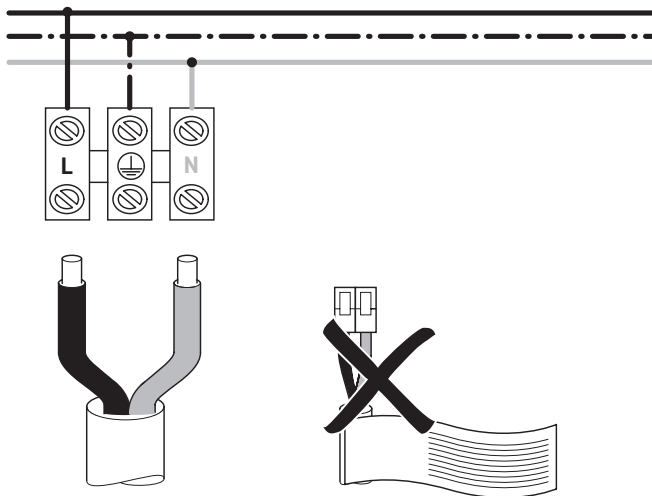


Conexión opcional de un pulsador externo

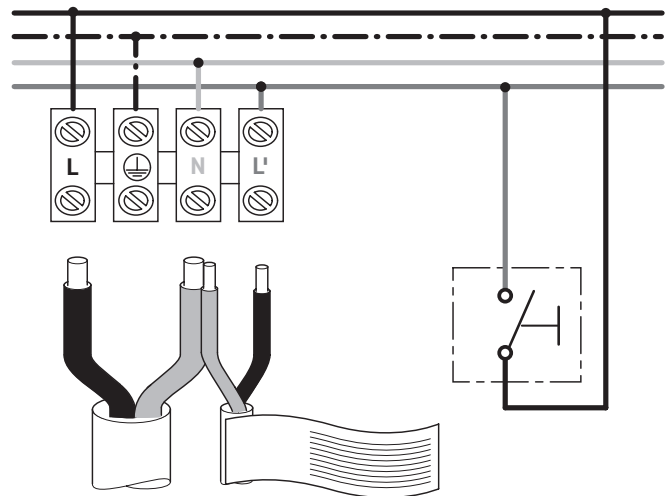


Instalación eléctrica para la clase de protección II

Instalación eléctrica



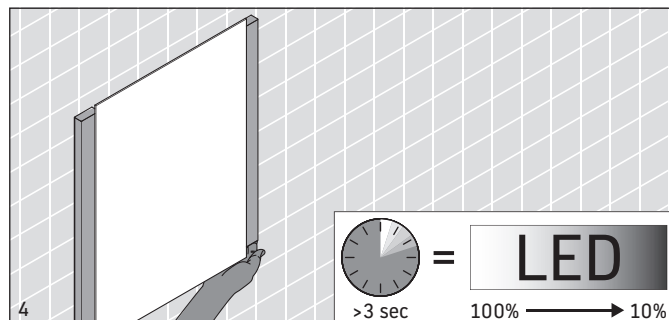
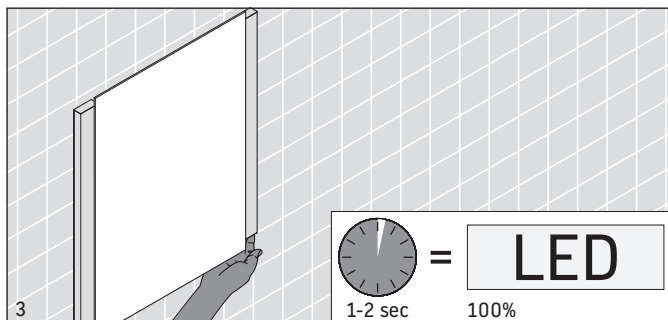
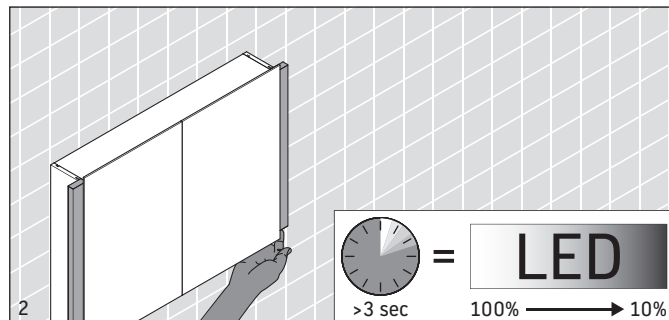
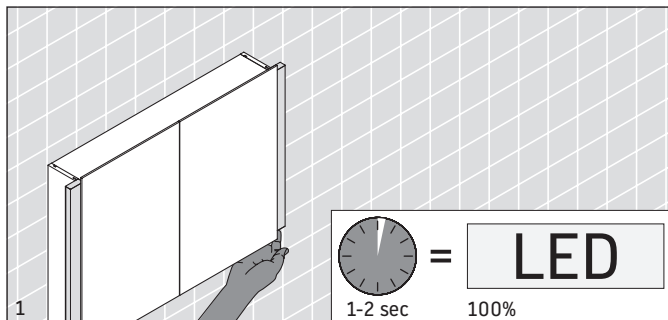
Conexión opcional de un pulsador externo



DURAVIT AG
P.O. Box 240
Werderstr. 36
78132 Hornberg
Germany
Phone +49 7833 70 0
Fax +49 7833 70 289
info@duravit.com
www.duravit.com



LED-Dimmfunktion
LED-Dimming function
Variateur déclairement LED
LED dimfunctie
Funzione dimmer per LED
Funcion regulacion de intensidad del LED
Função de regulação da intensidade da luz LED
LED-dæmpfunktion
LED-himmennystoiminto
LED-dimmefunksjon
LED-dimmfunktion
LEDi dimmerifunksioon
Funkcja ściemniania diod LED
Функция диммирования светодиодов
Funkce stmívání LED
Funkcia stlmenia LED diód
LED fényerősség szabályzó funkció
LED funkcija zatamnjenja
Funcție de reglare LED
Zatemnitvena funkcija LED
LED функция за затъмняване
LED gaismas intensitātes regulēšanas funkcija
LED ryškumo reguliavimo funkcija
LED aydınlatma fonksiyonu
LED 调光功能
LED 밝기 조절 기능
LED 弱光機能
LED وظيفة التعتيم



Technische Verbesserungen und optische Veränderungen an den abgebildeten Produkten behalten wir uns vor.
 We reserve the right to make technical improvements and enhance the appearance of the products shown.
 Nous nous réservons le droit d'apporter des améliorations techniques et de modifier l'apparence visuelle des produits présentés.
 Technische verbeteringen en optische wijzigingen ten opzichte van de afgebeelde producten voorbehouden.
 Con riserva di apportare modifiche tecniche.
 Nos reservamos el derecho de realizar modificaciones técnicas y de aspecto de los productos representados.
 Reservamo-nos o direito a melhoramentos técnicos e a alterações ao nível visual dos produtos ilustrados.
 Vi förbeholder oss ret til tekniske forbedringer og ændringer af de viste produkter.
 Pidätämme oikeuden kuvattujen tuotteiden teknisiin ja ulkonäköä koskeviin muutoksiin.
 Vi forebeholder oss retten til tekniske forbedringer og optiske endringer av de avbildede produktene.
 Vi förbehåller oss rätten till tekniska förbättringar och optiska ändringar hos de avbildade produkterna.
 Me jätame endale esitatud toodete tehniliste täiustuste ja optiliste muudatuste tegemise õiguse.
 Zmiany techniczne i optyczne prezentowanych produktów zastrzeżone.
 Мы оставляем за собой право на техническое усовершенствование и визуальные изменения изображенных изделий.
 Vyhradzujeme si technická zlepšení a optické změny zobrazených výrobků.
 Vyhradujeme si právo na technické vylepšenia a vizuálne zmeny vyobrazených produktov.
 Az ábrákon szereplő termékek műszaki fejlesztésének és a külső megjelenés változtatásának jogát fenntartjuk magunknak.
 Zadržavamo pravo na tehnička poboljšanja i optičke promjene na prikazanim proizvodima.
 Ne rezervăm dreptul la efectuarea îmbunătățirilor tehnice și a modificărilor optice la produsele din poze.
 Pridrżujemo si pravo do tehničnih izboljšav in optičnih sprememb na prikazanih proizvodih.
 Запазваме си правото за технически подобрения и оптични промени на изобразените изделия.
 Saqlabājam tiesības veikt tehnisku pilnveidošanu un mainīt attēlos redzamo izstrādājumu vizuālo noformējumu.
 Pasilieiname teisę daryti techninius patobulinimus ir keisti pavaizduotų gaminių išvaizdą.
 Resimlerde gösterilen ürünlerde teknik iyileştirme ve görünümlerini değiştirme hakkımız saklıdır.
 我们保留图示产品的技术改进和外观修改的权力。
 사진에 제시된 제품에 기술적인 개선 및 디자인 변경이 있을 수 있습니다.
 説明した製品に予告なく技術的あるいはデザインのな変更を行うことがありますので、ご了承ください。
 نحفظ بالحق في إجراء تحسينات تقنية وتعديلات بصرية على المنتجات المصورة.

DURAVIT AG
 P.O. Box 240
 Werderstr. 36
 78132 Hornberg
 Germany
 Phone +49 7833 70 0
 Fax +49 7833 70 289
 info@duravit.com
 www.duravit.com

