


---

<b>Montageanleitung</b>	Whirlwanne aus DuraSolid, freistehend
<b>Mounting instructions</b>	Whirltub made of DuraSolid, free-standing
<b>Notice de montage</b>	Baignoire balnéo en DuraSolid, îlot
<b>Montagehandleiding</b>	Whirlbad DuraSolid, vrijstaand
<b>Instrucciones de montaje</b>	Bañera de hidromasaje de DuraSolid, independiente
<b>Istruzioni di montaggio</b>	Vasca idromassaggio in DuraSolid, centro stanza
<b>Instruções de montagem</b>	Banheira de hidromassagem de DuraSolid, autônoma
<b>Monteringsvejledning</b>	Spabad af DuraSolid, fritstående
<b>Asennusohje</b>	Poreamme DuraSolidia, vapaasti seisova
<b>Monteringsanvisning</b>	Spakar av DuraSolid, frittstående
<b>Monteringsanvisning</b>	Bubbelbadkar i DuraSolid, fristående
<b>Paigaldusjuhend</b>	DuraSolidist mullivann, eraldiseisev
<b>Instrukcja montażu</b>	Wanna z hydromasażem z DuraSolid, wolnostojąca
<b>Инструкция по монтажу</b>	Гидромассажная ванна из DuraSolid, отдельно стоящая
<b>Montážní návod</b>	Vířivá vana z DuraSolidu, volně stojící
<b>Návod na montáž</b>	Vířivá vaňa z materiálu DuraSolid, voľne stojaca
<b>Szerelési útmutató</b>	DuraSolid Whirl kád, szabadon álló változat
<b>Upute za montažu</b>	Hidromasažna kada od DuraSolida, samostojeća
<b>Instrucțiuni de instalare</b>	Cadă jacuzii din DuraSolid, detașată
<b>Navodila za montažo</b>	Masažna kad iz materiala DuraSolid, stojeća
<b>Ръководство за монтаж</b>	Хидромасажна вана от DuraSolid, свободностояща
<b>Montāžas instrukcija</b>	Virpuļvanna no DuraSolid, atsevišķais variants
<b>Montavimo instrukcija</b>	Sūkurinė vonia iš DuraSolid, statoma laisvai
<b>Montaj kılavuzu</b>	DuraSolid Masajlı küvet, serbest duran
<b>安装说明</b>	DuraSolid 按摩浴缸、独立式
<b>설치 설명서</b>	DuraSolid 재질의 독립형 월풀 욕조
<b>取り付け説明書</b>	DuraSolid ジェットバス、独立型
<b>دليل التركيب</b>	بانيو مساج من DuraSolid ، قائم بذاته



	Wichtige Hinweise		Elektroinstallation	4
	Important information		Electrical installation	6
	Remarques importantes		Installation électrique	8
	Belangrijke aanwijzingen		Elektrische installatie	10
	Información importante		Instalación eléctrica	12
	Indicazioni importanti		Installazione elettrica	14
	Indicações importantes		Instalação eléctrica	16
	Vigtige henvisninger		Elinstallation	18
	Tärkeä ohje		Sähköasennus	20
	Viktig informasjon		Elektroinstallasjon	22
	Viktig information		Elinstallation	24
	Olulised nõuanded		Elektripaigaldus	26
	Ważne informacje		Instalacja elektryczna	28
	Важные замечания		Монтаж электропроводки	30
	Důležité pokyny		Elektroinstalace	32
	Dôležité upozornenia		Elektroinštalácia	34
	Fontos tudnivalók		Elektromos telepítési munkák	36
	Važne napomene		Elektroinstalacija	38
	Indicații importante		Instalarea electrică	40
	Pomembni napotki		Električna inštalacija	42
	Важни указания		Електроинсталация	44
	Svarīgi norādījumi		Elektroinstalācija	46
	Svarbūs nurodymai		Elektros instaliacija	48
	Önemli bilgiler		Elektrik tesisatı	50
	重要说明		电气安装	52
	주의 사항		전기장치 설치	54
	重要注意事項		電気設備	56
	إرشادات هامة		تركيب الكهرباء	58

	Montage, Installation, Montage, Montage, Montaje, Montaggio, Montagem, Montering, Asennus, Montering, Montering, Paigaldus, Montaż, Монтаж, Montáž, Montáž, Szerelés, Montaža, Instalarea, Montaža, Монтаж, Montáža, Montavimas, Montaj, 安装, 설치, 設置, التركيب	60
---	--	----



## Wichtige Hinweise

### Zur Montageanleitung

Diese Montageanleitung ist Bestandteil der Duravit Whirlwanne und ist vor der Montage sorgfältig zu lesen.

#### Erklärung der Signalwörter und Symbole

**GEFAHR** Beschreibt eine gefährliche Situation, welche zu Tod oder bleibenden Schäden führen wird, wenn sie nicht vermieden wird.

**ACHTUNG** Beschreibt Schäden, welche nicht die Person betreffen.



Verweis auf Kapitel **Elektroinstallation**



Verweis auf **Montagehinweis** in diesem Kapitel



Aufforderung zum Sichten (z. B. auf Kratzer)



Angabe der Zeitdauer (z. B. 10 Minuten)



Aufforderung zum Prüfen auf Dichtigkeit



Angabe der Temperatur

Bedieneinheit

○ ○ ○ (Anzahl richtet sich nach dem Whirlsystem)

### Zielgruppe und Qualifikation

Die Whirlwanne darf nur durch ausgebildete Sanitärinstallateure montiert werden. Die Elektroinstallation darf nur von ausgebildeten Elektroinstallateuren durchgeführt werden.

**ACHTUNG** **Risiko von Produkt- und/oder Sachschäden!**

- > Installationsvorschriften örtlicher Versorgungsunternehmen sowie länderspezifische Normen uneingeschränkt einhalten.

### Sicherheitshinweise

**GEFAHR** **Lebensgefahr durch Stromschlag!**

- > Komponenten der Whirlwanne NICHT demontieren.

### Montagehinweise

Vor der Montage Vorinstallationsdatenblätter beachten. Diese stehen im Internet unter [www.pro.duravit.com](http://www.pro.duravit.com) zum Download bereit.

#### 6 Montagehilfen platzieren (Grafik 6)

Der Wannenaufbau befindet sich nicht mittig.

- > Abmessungen aus Grafik 5 für die Platzierung der Montagehilfen beachten.

#### 7 Whirlwanne kippen (Grafik 7)

**ACHTUNG** **Beschädigung durch unvorsichtiges Kippen!**

- > Whirlwanne vorsichtig auf sauberer Unterlage (Karton) zur Seite kippen.

#### 15 Whirlsystem prüfen (Grafik 15)

- > Whirlsystem 10 Minuten anschalten: bei Kreisläufen mit Intensitätsstufen diese einmal komplett durchlaufen.
- > Wasser in der Wanne lassen, 10 Minuten warten.
- > Dichtheit prüfen.
- > Falls Anpassungen notwendig sind, Prüfung wiederholen.

#### 19 Essigsäurefreies Silikon verwenden (Grafik 19)

- > Silikon auf Alkoxybasis verwenden.



# Elektroinstallation



Stromversorgung

Absicherung  
RCD

76xxxx xx x xx xx00: 50 Hz, 220 - 240 V AC

76xxxx xx x xx xx06: 60 Hz, 220 - 240 V AC

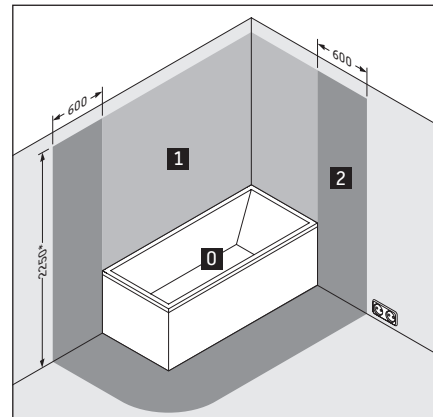
$I_N = 16 \text{ A}$

$I_{\Delta N} \leq 30 \text{ mA}$

## Vorinstallation

- > Festverlegte Zuleitung für Stromversorgung legen:
  - separate Absicherung und Fehlerstrom-Schutzeinrichtung (RCD) vorschalten
  - allpolig trennenden Hauptschalter außerhalb der vorgegebener Schutzzonen (0 - 2) vorschalten
  - Zuleitung 3 000 mm herauschauen lassen
- > Leitung für Potentialausgleich legen:
  - Leitung 3 000 mm herauschauen lassen

## Schutzzonen nach DIN VDE 0100-701



\* oder Höhe des höchsten fest angebrachten Brausekopfes/ Wasserauslasses; je nachdem, was höher ist

## 10 Whirlwanne anschließen (Grafik 10)

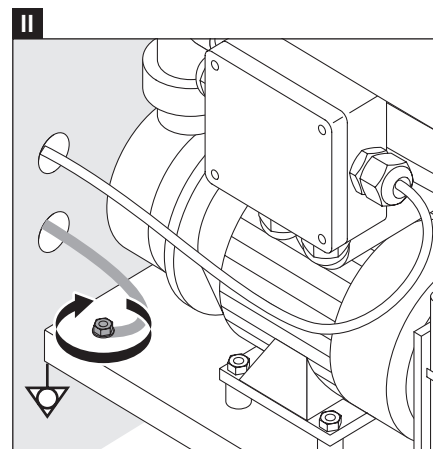
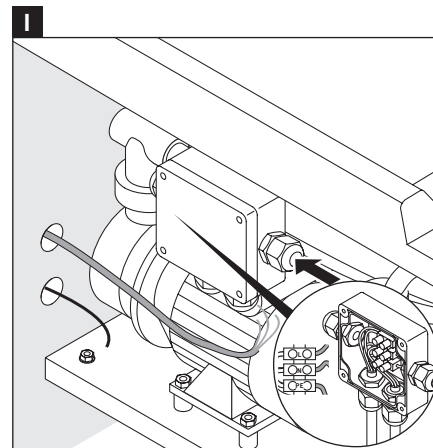
### ACHTUNG

Funktionsstörungen durch falsche Montage!

- > Leitungen nicht mit Kabelbindern zusammenbinden.
- > Zuleitung nicht parallel zu Steuerleitungen verlegen.

**I** Zuleitung an Netzanschlussdose anschließen.

**II** Potentialausgleichsleitung an Whirlwanne anschließen.





## Important information

### Mounting instructions information

These mounting instructions come as part of the Duravit whirltub and should be read carefully prior to installation.

#### Explanation of the key words and symbols

**! DANGER** Indicates a hazardous situation which, if not avoided, will result in death or serious injury.

**NOTICE** Is used to address practices not related to physical injury.

Link to the **Electrical installation** section

Link to the **mounting information** in this section

Inspection (e.g. for scratches)

Indication of the length of time (e.g. 10 minutes)

Inspect to check for leaks and leak-tightness

Indication of the temperature

Control unit

○ ○ ○ (Number depends on the whirl system)

### Target readership and qualifications

The whirltub must only be installed by trained plumbing engineers. The electrical installation should only be carried out by qualified electricians.

**NOTICE** **Risk of product and/or property damage!**

> Observe the local installation regulations and any country-specific standards at all times.

### Safety instructions

**! DANGER** **Risk of fatal electric shock!**

> Do NOT remove any whirltub components.

### Mounting instructions

Please read pre-installation information sheets prior to the installation. These are available to download on the Internet at [www.pro.duravit.com](http://www.pro.duravit.com).

#### 6 Positioning the installation aids (Diagram 6)

The whirltub drain is not located in the centre.  
> Observe the dimensions from diagram 5 for the positioning of the installation aids.

#### 7 Tilting the whirltub (Diagram 7)

**NOTICE** **Damage due to careless tilting!**  
> Tilt the whirltub carefully to the side on a clean surface (cardboard).

#### 15 Checking the whirl system (Diagram 15)

> Switch on the whirl system for 10 minutes: Run this through once completely in the case of circuits with different levels of intensity.  
> Leave the water in the whirltub and wait 10 minutes.  
> Check to make sure that it is leak-tight.  
> If adjustments are required, repeat the check.

#### 19 Using silicone without acetic acid (Diagram 19)

> Use alkoxy-based silicone.



# Electrical installation



Power supply  
Circuit breaker  
RCCB

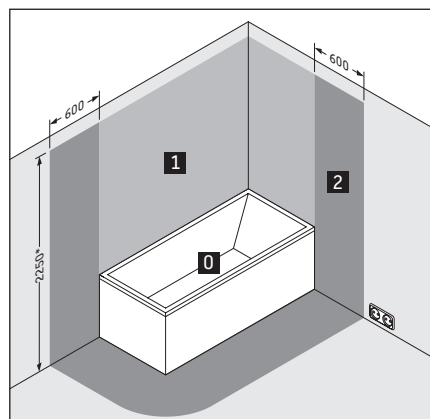
76xxxx xx x xx xx00: 50 Hz, 220 - 240 V AC  
76xxxx xx x xx xx06: 60 Hz, 220 - 240 V AC  
 $I_N = 16 \text{ A}$   
 $I_{\Delta N} \leq 30 \text{ mA}$

en

## Pre-Installation

- > Installing a permanent power supply line:
  - Install separate circuit breaker and residual-current circuit breaker (RCCB) upstream
  - Connect all pole disconnecter mains switch upstream located outside specified protection zones (0 - 2)
  - Leave 3000 mm of feed cable exposed
- > Laying an equipotential bonding cable:
  - Leave 3000 mm of cable exposed

Safety areas in accordance with DIN VDE 0100-701



\* or the height of the highest shower head / water outlet that is permanently installed, depending on which is higher

## 10 Connecting the whirltub (Diagram 10)

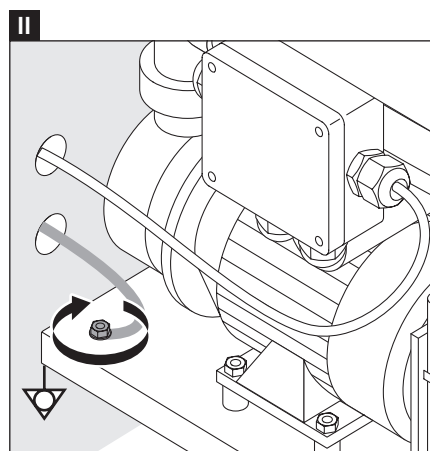
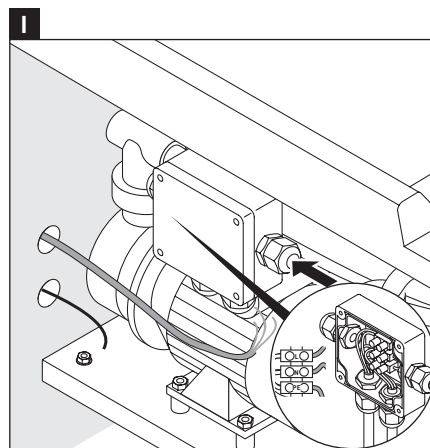
### NOTICE

**Malfunctions due to incorrect installation!**

- > Do not fasten the cables together with cable ties.
- > Do not install the supply line parallel to the control cables.

**I** Connect the supply line to the mains supply socket.

**II** Connect the potential equalisation cable to the whirltub.





## Remarques importantes

### Concernant la notice de montage

Cette notice de montage fait partie intégrante de la baignoire balnéo Duravit et doit être lue avec attention avant d'effectuer le montage.

#### Explication des avertissements et symboles



Décrit une situation dangereuse pouvant entraîner la mort ou des dommages irréversibles si elle n'est pas évitée.



Décrit des dommages qui ne concernent pas la personne.



Référence au chapitre **Installation électrique**



Voir la **consigne de montage** dans ce chapitre



Invitation à vérifier (p. ex. les rayures)



00:10:00

Indication de la durée (par ex. 10 minutes)



Invitation à vérifier l'étanchéité



Indication de la température

Unité de commande

○ ○ ○ (quantité en fonction du système balnéo)

#### Groupe cible et qualification

La baignoire balnéo doit uniquement être montée par des installateurs sanitaires formés à cet effet. L'installation électrique doit uniquement être réalisée par des installateurs électriques qualifiés.



**Risque de dommages sur le produit et/ou de dommages matériels !**

- > Les prescriptions d'installation des entreprises de fournitures locales et les normes nationales doivent impérativement être appliquées.

#### Instructions de sécurité



**Danger de mort par électrocution !**

- > NE PAS démonter les composants de la baignoire

balnéo.

### Consignes de montage

Avant le montage, lire les fiches techniques de préinstallation. Celles-ci peuvent être téléchargées sur Internet via le site [www.pro.duravit.com](http://www.pro.duravit.com).

#### 6 Positionnement des aides au montage (graphique 6)

L'écoulement de la baignoire n'est pas positionné au milieu.

- > Tenir compte des dimensions du graphique 5 pour le positionnement des aides au montage.

#### 7 Basculer la baignoire balnéo (graphique 7)



**Endommagement par basculement imprudent !**

- > Basculer la baignoire balnéo avec prudence sur le côté sur un support propre (carton).

#### 15 Vérifier le système balnéo (graphique 15)

- > Mettre le système balnéo en marche pendant 10 minutes : pour les circuits avec niveaux d'intensité, ceux-ci doivent tous être exécutés.
- > Laisser couler l'eau dans la baignoire, attendre 10 minutes.
- > Vérifier l'étanchéité.
- > Si des adaptations sont nécessaires, répéter le contrôle.

#### 19 Utiliser du silicone exempt d'acide acétique (graphique 19)

- > Utiliser du silicone à base d'alkoxy.





## Installation électrique



Alimentation électrique

Fusible  
RCD

76xxxx xx x xx xx00 : 50 Hz, 220 - 240 V CA

76xxxx xx x xx xx06 : 60 Hz, 220 - 240 V CA

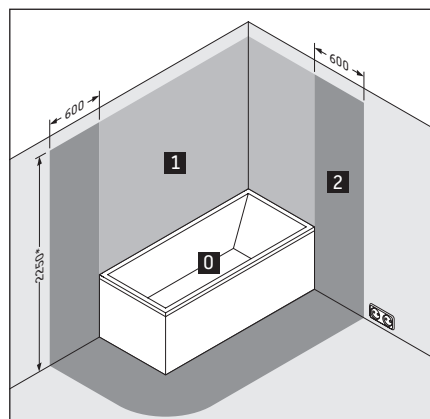
$I_N = 16 \text{ A}$

$I_{\Delta N} \leq 30 \text{ mA}$

### Pré-installation

- > Poser un câble fixe pour l'alimentation électrique :
  - Prévoir en amont un fusible dédié et un disjoncteur différentiel séparé (RCD)
  - Prévoir en dehors des zones de protection indiquées (0 - 2) un interrupteur principal en amont qui coupe l'alimentation de tous les pôles.
  - Faire dépasser la ligne d'arrivée sur 3 000 m
- > Poser une ligne pour la liaison équipotentielle :
  - Faire dépasser la ligne sur 3 000 m

### Zones de protection selon DIN VDE 0100-701



\* ou la hauteur de la tête de douche / sortie d'eau la plus élevée ; en fonction de ce qui est plus élevé

### 10 Raccorder la baignoire balnéo (graphique 10)

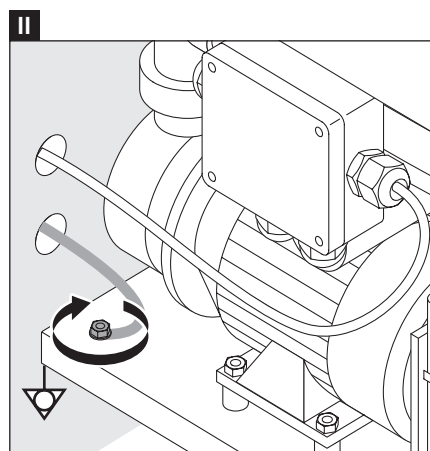
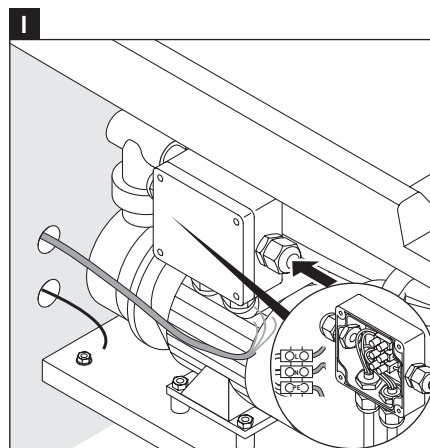
**AVIS**

**Défauts de fonctionnement dus à un montage incorrect !**

- > Ne pas relier les câbles à l'aide de serre-câbles.
- > Le câble d'alimentation ne doit pas être posé parallèlement aux câbles de commande.

**I** Raccorder le câble d'alimentation à la prise secteur.

**II** Raccorder le câble pour la liaison équipotentielle à la baignoire balnéo.





## Belangrijke aanwijzingen

### Betreffende deze montagehandleiding

Deze montagehandleiding is een onderdeel van het Duravit-whirlbad en moet vóór de montage zorgvuldig worden doorgelezen.

#### Uitleg van de signaalwoorden en symbolen

**GEVAAR** Beschrijft een gevaarlijke situatie die tot de dood of blijvende schade zal leiden als deze niet wordt voorkomen.

**LET OP** Beschrijft schade die geen betrekking heeft op personen.

Verwijzing naar het hoofdstuk **Elektrische installatie**

Verwijzing naar **montage-aanwijzing** in dit hoofdstuk

Visuele controle vereist (bijv. naar krassen)

Indicatie van de tijdsduur (bijv. 10 minuten)

Er moet op dichtheid worden gecontroleerd

Temperatuurweergave

Bedieningseenheid  
(aantal afhankelijk van het whirlsysteem)

### Doelgroep en kwalificatie

Het whirlbad mag uitsluitend door een erkend installatiebedrijf worden gemonteerd. De elektrische installatie mag uitsluitend door een erkend elektricien worden uitgevoerd.

**LET OP** **Risico op schade aan het product en/of materiële schade!**

> Neem de installatievoorschriften van de lokale nutsbedrijven alsmede de voor het betreffende land geldende normen volledig in acht.

### Veiligheidsvoorschriften

**GEVAAR** **Levensgevaar door elektrische schok!**

> Demonteer de componenten van het whirlbad NIET.

### Montage-instructies

Neem vóór de montage de voorinstallatiegegevensbladen in acht. Deze kunnen worden gedownload op [www.pro.duravit.com](http://www.pro.duravit.com).

#### 6 Montage-hulpstuk plaatsen (afb. 6)

De afvoer van het bad bevindt zich niet in het midden.

> Neem de afmetingen van afb. 5 voor het plaatsen van het montage-hulpstuk in acht.

#### 7 Whirlbad kantelen (afb. 7)

**LET OP** **Beschadigingen door onvoorzichtig kantelen!**

> Leg het whirlbad voorzichtig op een schone ondergrond (karton) op de zijkant.

#### 15 Whirlsysteem controleren (afb. 15)

> Schakel het whirlsysteem 10 minuten in: laat bij cycli met intensiteitsniveaus deze een keer volledig doorlopen.

> Laat het water in het bad staan en wacht 10 minuten.

> Controleer de dichtheid.

> Zijn er aanpassingen nodig, herhaal de controle dan.

#### 19 Azijnzuur-vrij silicone gebruiken (afb. 19)

> Gebruik silicone op alkoxybasis.



## Elektrische installatie



Stroomvoorziening

Beveiliging  
RCD

76xxxx xx x xx xx00: 50 Hz, 220 - 240 V AC

76xxxx xx x xx xx06: 60 Hz, 220 - 240 V AC

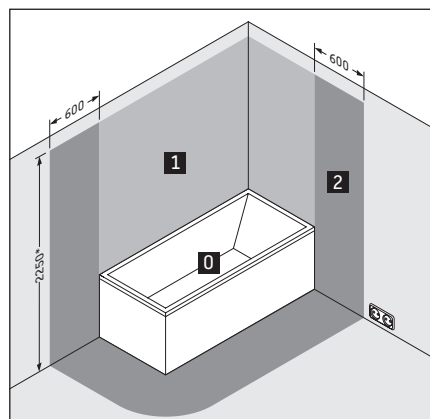
$I_N = 16 \text{ A}$

$I_{\Delta N} \leq 30 \text{ mA}$

### Voorinstallatie

- > Breng een vast-aangebrachte toevoerleiding voor stroomtoevoer aan:
  - schakel een aparte beveiliging en aardlekschakelaar (RCD) voor
  - schakel een op alle polen scheidende hoofdschakelaar buiten de aangegeven beschermingszones (0 - 2) voor
  - laat de toevoerleiding 3 000 mm uitsteken
- > Breng een leiding voor de potentiaalvereffening aan:
  - laat de leiding 3 000 mm uitsteken

### Beschermingszones volgens DIN VDE 0100-701



\* of hoogte van de hoogste vast-aangebrachte douchekop/wateruitlaat; afhankelijk wat hoger is

### 10 Whirlbad aansluiten (afb. 10)

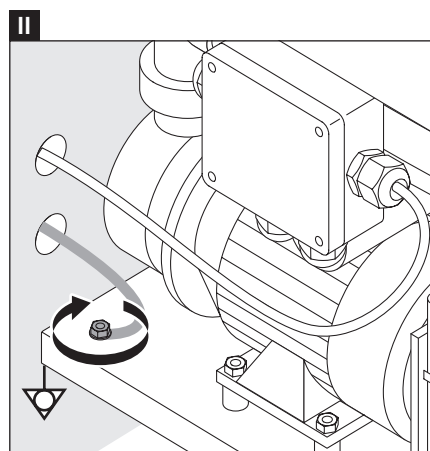
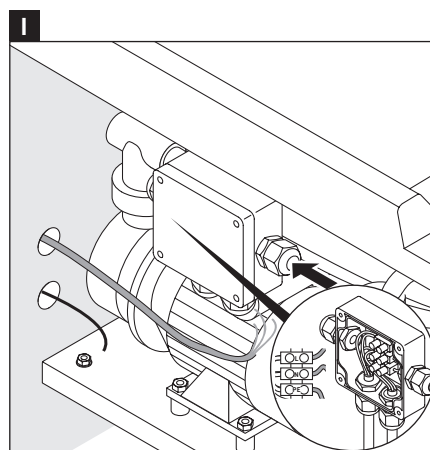
**LET OP**

**Funciestoringen door verkeerde montage!**

- > Bind leidingen niet met kabelbinders aan elkaar.
- > Leg de toevoerleiding niet parallel aan de regelleidingen.

**I** Sluit de toevoerleiding aan op het stopcontact.

**II** Sluit de aardleiding aan op het whirlbad.





## Información importante

### Instrucciones de montaje

Estas instrucciones de montaje acompañan a la bañera de hidromasaje Duravit y es necesario leerlas cuidadosamente antes del montaje.

#### Explicación de las indicaciones y símbolos de advertencia



Describe una situación peligrosa que provocará la muerte o daños permanentes si no se evita.



Describe los daños que no afectan a la persona.



Indica el capítulo **Instalación eléctrica**



Se refiere a una **indicación de montaje** en este capítulo



Fíjese que no haya, por ejemplo, rasguños



Tiempo necesario (por ejemplo, 10 minutos)



Compruébese la estanqueidad



Indicación de temperatura

Consola de mandos

○ ○ ○ (cantidad sujeta al sistema de hidromasaje)

### Instaladores y cualificación

La bañera de hidromasaje únicamente podrán montarla instaladores sanitarios cualificados. La instalación eléctrica solo podrán realizarla instaladores eléctricos cualificados.



**¡Riesgo de daños en el producto o daños materiales!**

> Deberán cumplirse sin restricciones las normativas de instalación de las empresas de suministro locales y las normas específicas de cada país.

### Advertencias de seguridad



**¡Peligro de muerte por descarga eléctrica!**

> NO desmontar los componentes de la bañera de

hidromasaje.

### Indicaciones de montaje

Antes de llevar a cabo el montaje, hay que tener en cuenta las fichas de preinstalación. Pueden descargarse en [www.pro.duravit.com](http://www.pro.duravit.com).

#### 6 Posicionar las ayudas de montaje (imagen 6)

El desague de la bañera no está centrado.

> Tener en cuenta las dimensiones de la imagen 5 para el posicionamiento de las ayudas de montaje.

#### 7 Volcar la bañera de hidromasaje (imagen 7)



**¡Daños por un vuelco imprudente!**

> Volcar hacia un lado la bañera de hidromasaje cuidadosamente sobre una base limpia (cartón).

#### 15 Comprobar el sistema de hidromasaje (imagen 15)

> Encender el sistema de hidromasaje durante 10 minutos:

si hay ciclos de distintos niveles de intensidad, completar cada uno una vez.

> Dejar el agua en la bañera y esperar 10 minutos.

> Comprobar la estanqueidad.

> En caso de tener que realizar ajustes, volver a realizar la prueba.

#### 19 Utilizar silicona sin ácido acético (imagen 19)

> Utilizar silicona sobre base de alcoxi.



## Instalación eléctrica



Alimentación eléctrica

Interruptor diferencial  
RCD

76xxxx xx x xx xx00: 50 Hz, 220 - 240 V AC

76xxxx xx x xx xx06: 60 Hz, 220 - 240 V AC

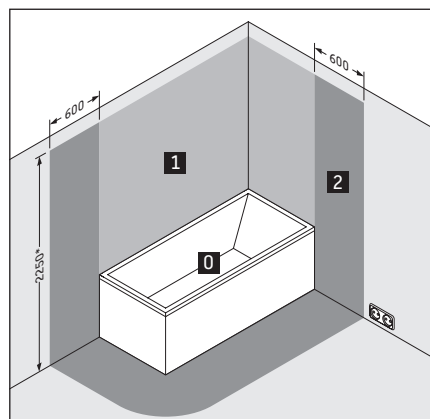
$I_N = 16 \text{ A}$

$I_{\Delta N} \leq 30 \text{ mA}$

### Preinstalación

- > Colocar el cable para el suministro eléctrico bien fijado:
  - interruptor diferencial con corriente de ruptura nominal (RCD)
  - instalar un interruptor principal omnipolar fuera de las zonas de seguridad (0 - 2)
  - dejar que el cable de alimentación sobresalga 3.000 mm
- > Instalar un cable para conexión equipotencial:
  - dejar que el cable de alimentación sobresalga 3.000 mm

Zonas de protección según la norma DIN VDE 0100-701



\* o la altura del rociador superior/salida de agua situada a mayor altura, dependiendo de lo que esté más arriba

### 10 Fijar el sistema de hidromasaje (imagen 10)

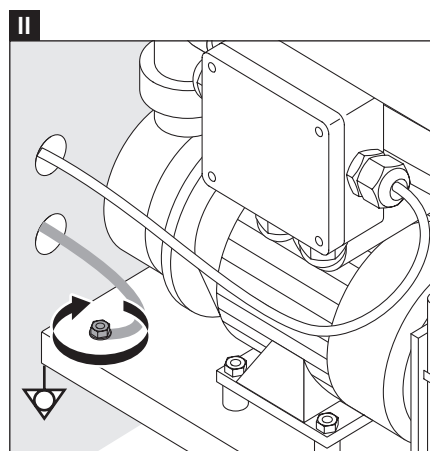
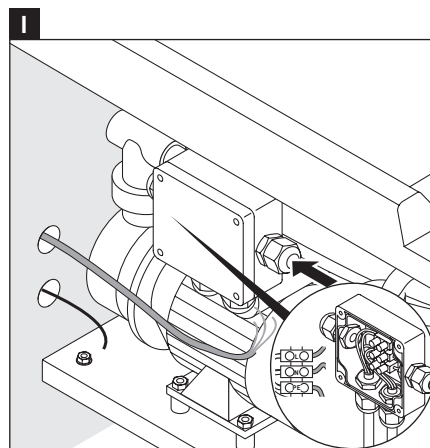
#### AVISO

**¡Fallos de funcionamiento por un montaje incorrecto!**

- > No atar los cables juntos con una brida.
- > No colocar el cable de alimentación paralelo a los cables de mando.

**I** Conectar el cable de alimentación a la toma de corriente.

**II** Enchufar a la bañera de hidromasaje el cable de compensación de potencia.





## Indicazioni importanti

### In riferimento alle istruzioni di montaggio

Queste istruzioni di montaggio sono parte integrante della vasca idromassaggio Duravit e dovranno essere lette accuratamente prima del montaggio.

#### Legenda delle parole chiave e dei simboli

**PERICOLO** Descrive una situazione pericolosa che provoca la morte o danni permanenti, se non evitata.

**AVVISO** Descrive danni che non riguardano la persona.

Riferimento al capitolo **Installazione elettrica**

Fa riferimento alle **indicazioni per l'installazione** presenti in questo capitolo

Richiesta di ispezione visiva (es. per cercare graffi)

Indicazione della durata (es. 10 minuti)

Richiesta di verifica della tenuta stagna

Indicazione della temperatura

Unità di comando (la quantità è in funzione del sistema idromassaggio)

### Destinatari e competenza

La vasca idromassaggio deve essere installata esclusivamente da tecnici specializzati e qualificati. L'installazione elettrica deve essere eseguita solo da elettricisti qualificati.

**AVVISO** **Rischio di danni al prodotto e/o alle cose.**

- > Per l'installazione è necessario rispettare sempre e rigorosamente le normative specifiche degli enti di approvvigionamento locali e le norme nazionali.

### Indicazioni di sicurezza

**PERICOLO** **Pericolo di morte da scossa elettrica.**

- > NON smontare componenti della vasca idromassaggio.

### Indicazioni per l'installazione

Prima di eseguire il montaggio osservare le schede tecniche di preinstallazione. Tali schede sono scaricabili da internet al sito [www.pro.duravit.com](http://www.pro.duravit.com).

#### 6 Posizionamento delle guide di montaggio (fig. 6)

- Lo scarico della vasca non si trova al centro.
- > Tenere conto delle dimensioni in fig. 5 per il posizionamento delle guide di montaggio.

#### 7 Ribaltamento della vasca idromassaggio (fig. 7)

**AVVISO** **Danneggiamento in caso di ribaltamento eseguito senza cautela.**

- > Ribaltare la vasca idromassaggio di lato su un sottofondo pulito (cartone) con cautela.

#### 15 Verifica del sistema idromassaggio (fig. 15)

- > Inserire il sistema idromassaggio per 10 minuti: per circuiti con livelli d'intensità eseguire un completo ciclo.
- > Lasciare l'acqua nella vasca, attendere 10 minuti.
- > Verificare la tenuta stagna.
- > In caso siano necessari eseguire degli adattamenti, ripetere la verifica.

#### 19 Utilizzo di silicone privo di acido acetico (fig. 19)

- > Utilizzare silicone alcossilico.



## Allacciamento elettrico



Alimentazione elettrica

Interruttori di protezione  
RCD

76xxxx xx x xx xx00: 50 Hz, 220 - 240 V CA

76xxxx xx x xx xx06: 60 Hz, 220 - 240 V CA

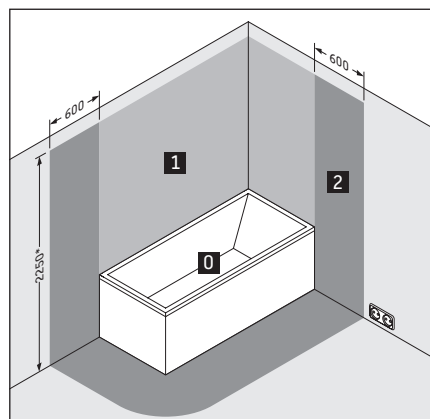
$I_N = 16 A$

$I_{\Delta N} \leq 30 mA$

### Preinstallazione

- > Predisporre il cavo di alimentazione:
  - Collegare la protezione separata e l'interruttore differenziale (RCD)
  - Predisporre un interruttore principale onnipolare sezionatore fuori dalle zone di protezione indicate (0 - 2)
  - Far fuoriuscire il cavo di alimentazione per una lunghezza di 3 000 mm
- > Posare il cavo di messa a terra per il collegamento equipotenziale:
  - Far fuoriuscire il cavo per una lunghezza di 3 000 mm

Zone di protezione secondo la normativa DIN VDE 0100-701



\* oppure altezza della doccia/entrata acqua fissa più alta nel caso sia superiore

### 10 Collegamento della vasca idromassaggio (fig. 10)

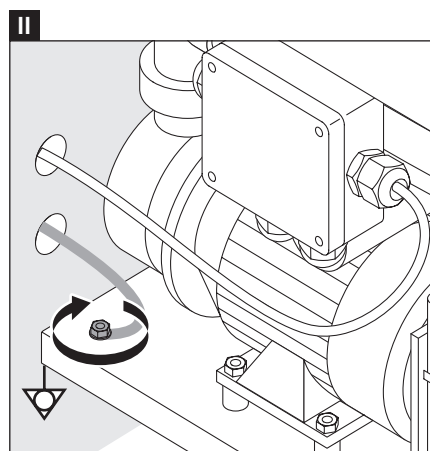
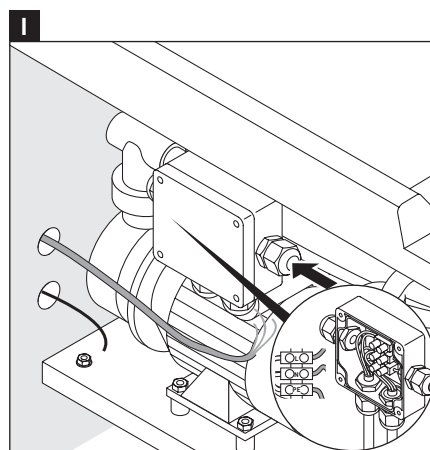
#### AVVISO

**Anomalie di funzionamento in seguito a montaggio errato.**

- > Non legare insieme i cavi con apposite fascette.
- > Non posare il cavo di alimentazione parallelo ai cavi di comando.

**i** Collegare il cavo di alimentazione alla scatola di allacciamento.

**II** Collegare il cavo equipotenziale alla vasca idromassaggio.





## Indicações importantes

### Sobre as instruções de montagem

Estas instruções de montagem são parte integrante da banheira de hidromassagem Duravit e devem ser lidas com atenção antes da montagem.

#### Descrição das palavras-chave e dos símbolos

**PERIGO** Descreve uma situação perigosa, que pode levar a morte ou a danos permanentes, se não for evitada.

**AVISO** Descreve danos que não dizem respeito a pessoas.

Referência ao capítulo **Instalação elétrica**

Referência à **instrução de montagem** neste capítulo

Solicitação para examinar (p.ex. quanto a arranhões)

Indicação da duração (por ex. 10 minutos)

Solicitação para verificar a estanqueidade

Indicação da temperatura

Unidade de comando (o número depende do sistema Whirl)

#### Grupo-alvo e qualificação

A banheira de hidromassagem só deve ser montada por instaladores sanitários qualificados. A instalação elétrica só deve ser realizada por instaladores elétricos qualificados.

**AVISO** **Risco de danos no produto e/ou de danos materiais!**

- > Devem ser respeitadas, irrestritamente, todas as diretivas de instalação dos serviços públicos locais, assim como as normas específicas do país.

#### Indicações de segurança

**PERIGO** **Perigo de vida devido a choque elétrico!**

- > NÃO desmontar os componentes da banheira de hidromassagem.

### Instruções de montagem

Antes da montagem devem ser observadas as fichas de dados para pré-instalação. Estas encontram-se na internet, para download, em [www.pro.duravit.com](http://www.pro.duravit.com).

#### 6 Posicionar os dispositivos de ajuda para a montagem (gráfico 6)

- O ralo da banheira não se encontra no centro.
- > Observar as dimensões do gráfico 5 para o posicionamento dos dispositivos de ajuda para a montagem.

#### 7 Inclinar a banheira de hidromassagem (gráfico 7)

- AVISO** **Danos devido à inclinação descuidada!**
- > Inclinar, cuidadosamente, a banheira de hidromassagem sobre uma base limpa (papelão).

#### 15 Verificar o sistema Whirl (gráfico 15)

- > Ligar o sistema Whirl durante 10 minutos: em circuitos com níveis de intensidade, estes devem funcionar uma vez por completo.
- > Encher a banheira com água e aguardar 10 minutos.
- > Verificar a estanqueidade.
- > Se forem necessárias adaptações, deverá repetir a verificação.

#### 19 Utilizar silicone livre de ácido acético (gráfico 19)

- > Utilizar silicone a base de alcóxi.





## Instalação elétrica



Alimentação de corrente

Disjuntor  
RCD

76xxxx xx x xx xx00: 50 Hz, 220 - 240 V AC

76xxxx xx x xx xx06: 60 Hz, 220 - 240 V AC

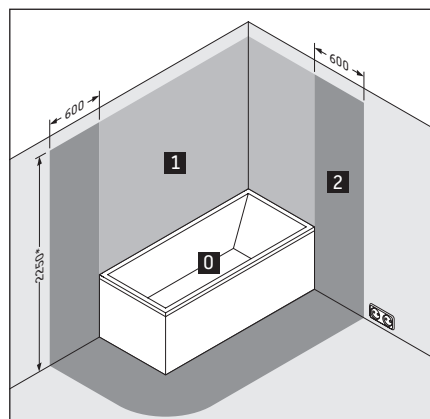
$I_N = 16 A$

$I_{\Delta N} \leq 30 mA$

### Pré-instalação

- > Cabo de alimentação instalado de forma fixa para alimentação de corrente elétrica:
  - ativar previamente um disjuntor e um dispositivo de proteção da corrente diferencial (RCD)
  - instalar um interruptor multipolar, fora das zonas de proteção previstas (0 - 2)
  - Deixar o cabo de alimentação sobressair 3 000 mm
- > Linha para equalização de potencial:
  - Deixar o cabo sobressair 3 000 mm

Zonas de protecção conforme DIN VDE 0100-701



\* ou altura do chuveiro/saída de água, fixo, mais alto; o que for mais alto

### 10 Conectar a banheira de hidromassagem (gráfico 10)

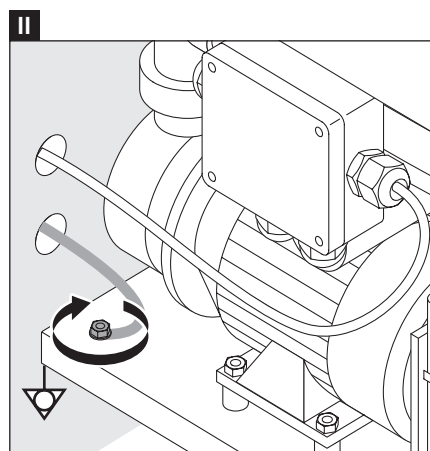
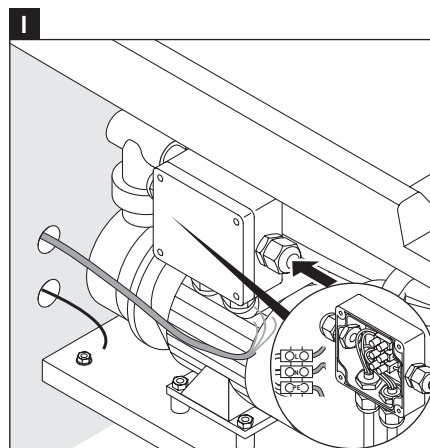
#### AVISO

**Falhas de funcionamento devido a uma montagem incorreta!**

- > Não amarrar os cabos com agrupadores de cabos.
- > Não instalar o cabo de alimentação paralelamente aos condutores de comando.

**I** Ligar o cabo de alimentação à tomada de rede elétrica.

**II** Conectar o cabo de compensação de potencial à banheira de hidromassagem.





## Vigtige henvisninger

### Om monteringsvejledningen

Denne monteringsvejledning hører med til Duravit-spabadet og skal læses omhyggeligt igennem før monteringen.

#### Forklaring af signalordene og symbolerne

**FARE** Beskriver en farlig situation, som vil medføre død eller permanent skade, hvis den ikke undgås.

**VARSEL** Beskriver skader, som ikke vedrører personen.

Henvisning til kapitlet **Elinstallation**

Henvisning til **monteringsanvisning** i dette kapitel

Opfordring til visuel kontrol (f.eks. for ridser)

Angivelse af varighed (f.eks. 10 minutter)

Opfordring til at kontrollere for tæthed

Angivelse af temperatur

Betjeningsenhed

○ ○ ○ (antal retter sig efter spasystemet)

### Målgruppe og kvalifikationer

Spabadet må kun monteres af uddannede sanitærinstallatører. Elinstallation må kun gennemføres af uddannede elinstallatører.

**VARSEL** **Risiko for produktskade og/eller materiel skade!**  
 > De lokale installationsforskrifter og landespecifikke standarder skal altid overholdes.

### Sikkerhedsforskrifter

**FARE** **Livsfare som følge af elektrisk stød!**  
 > Demonter IKKE komponenter fra spabadet.

### Monteringsvejledning

Følg forinstallationsdatabladene, før monteringen finder sted. Disse kan downloades fra internettet under [www.pro.duravit.com](http://www.pro.duravit.com).

**6** **Placer monteringsbeslagene (figur 6)**  
 Karrets udløb er ikke centreret.  
 > Overhold dimensionerne i figur 5 for placering af monteringsbeslagene.

**7** **Tip spabadet (figur 7)**  
**VARSEL** **Spabadet kan blive beskadiget, hvis du ikke er forsigtig!**  
 > Tip spabadet forsigtigt på siden på et rent underlag (pap).

**15** **Kontrollér spasystemet (figur 15)**  
 > Tænd for spasystemet i 10 minutter:  
 Ved kredsløb med intensitetstrin: Lad dem løbe komplet igennem én gang.  
 > Fyld karret med vand, vent i 10 minutter.  
 > Kontrollér, at alt er tæt.  
 > Gentag kontrollen, hvis det er nødvendigt at tilpasse noget.

**19** **Anvendelse af eddikesyre-fri silikone (figur 19)**  
 > Anvend alkoxy-silikone.



## Elinstallation



Strømforsyning

Sikring

RCD (fejlstrømsrelæ)

76xxxx xx x xx xx00: 50 Hz, 220-240 V AC

76xxxx xx x xx xx06: 60 Hz, 220-240 V AC

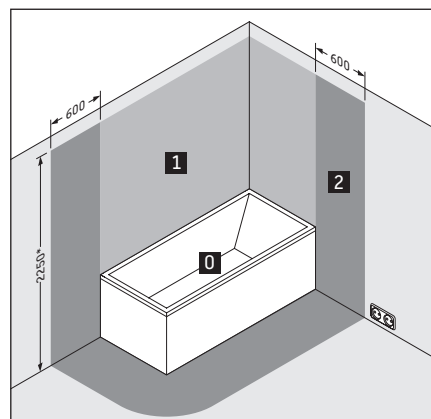
$I_N = 16 \text{ A}$

$I_{\Delta N} \leq 30 \text{ mA}$

### Før installation

- > Træk fastinstalleret elledning til strømforsyning:
  - Installér separat sikring og fejlstrømsrelæ (RCD) foran udstyret.
  - Forkobl en hovedafbryder til afbrydelse af alle poler uden for de fastlagte beskyttelseszoner (0-2).
  - Sørg for, at elledningen stikker 3000 mm ud.
- > Installér ledning til potentialudligning:
  - Sørg for, at ledningen stikker 3000 mm ud.

### Beskyttelseszoner iht. DIN VDE 0100-701



\* eller højde på det højeste, fast anbragte brusehoved/vandafløb; afhængigt af, hvad der ligger højest

### 10 Tilslut spabadet (figur 10)

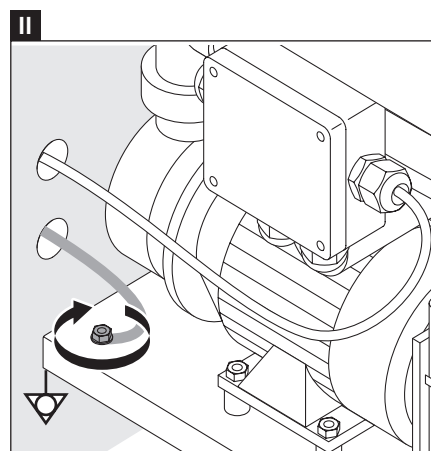
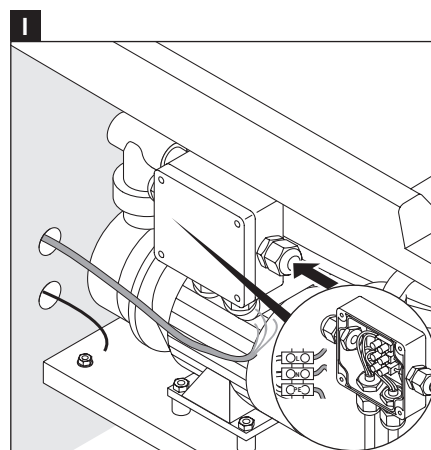
**VARSEL**

Der kan forekomme funktionsfejl, hvis monteringen udføres forkert!

- > Bind ikke ledninger sammen med kabelholdere.
- > Træk ikke en elledning parallelt med styreledningerne.

**I** Tilslut elledningen til nettilslutningsdåsen.

**II** Tilslut potentialudligningsledningen til spabadet.





## Tärkeitä ohjeita

### Asennusohje

Tämä asennusohje on osa Duravit-poreammetta ja se on luettava huolellisesti ennen asennusta.

#### Merkkisanojen ja symbolien selitys



Kuvaa vaarallista tilannetta, joka johtaa kuolemaan tai pysyviin vaurioihin, jos sitä ei vältetä.



Kuvaa vahinkoja, jotka eivät koske henkilöitä.



Viittaus lukuun **Sähköasennus**



Viite tässä luvussa olevaan **asennusohjeeseen**



Kehotus silmämääräiseen tarkastukseen (esim. naarmut)



Ilmoittaa tarvittavan ajankäytön (esim. 10 minuuttia)



Kehottaa tarkistamaan tiiviiden



Lämpötilatieto

Hallintalaite

○ ○ ○ (määrä riippuu porejärjestelmästä)

#### Kohderyhmät ja pätevyysvaatimukset

Poreammeen saavat asentaa ainoastaan koulutetut saniteettialan asentajat. Sähköasennuksen saavat suorittaa ainoastaan koulutetut sähköasentajat.



**Tuotevahinkojen ja/tai aineellisten vahinkojen vaara!**

> Noudata paikallisen sähkö- ja vesilaitoksen asennusmääräyksiä sekä maakohtaisia normeja rajoituksetta.

#### Turvallisuusohjeita



**Sähköiskusta aiheutuva hengenvaara!**

> ÄLÄ pura porealtaan komponentteja.

### Asennusohjeet

Huomioi asennustietolehdet ennen asennusta. Ne voidaan ladata internetissä osoitteesta [www.pro.duravit.com](http://www.pro.duravit.com).

#### 6 Asennusapujen asettaminen (kuva 6)

Ammeen viemäriaukko ei sijaitse keskellä.

> Huomioi kuvassa 5 olevat mitat asennusapujen sijoittelussa.

#### 7 Poreammeen kallistaminen (kuva 7)

**ILMOITUS** Varomattoman kallistamisen aiheuttama vaurio!

> Kallista poreamme varovasti kyljelleen puhtaalle alustalle (pahvi).

#### 15 Porejärjestelmän tarkastaminen (kuva 15)

> Kytke porejärjestelmä päälle 10 minuutiksi: Käy tehotasoilla varustettujen kiertojen tehotasot kerran kokonaan läpi.

> Laske vettä altaaseen, odota 10 minuuttia.

> Tarkasta tiiviys.

> Mikäli sovitukset ovat tarpeen, toista tarkastus.

#### 19 Käytä etikahapotonta silikonia (kuva 19)

> Käytä alkoksipohjaista silikonia.



## Sähköasennus



Virransyöttö

Sulake  
RCD

76xxxx xx x xx xx00: 50 Hz, 220 - 240 V AC

76xxxx xx x xx xx06: 60 Hz, 220 - 240 V AC

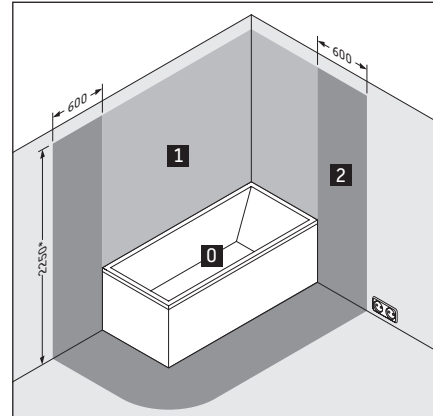
$I_N = 16 A$

$I_{\Delta N} \leq 30 mA$

### Ennen asennusta

- > Asenna kiinteä tulojohto virransyöttöä varten:
  - esikytke erillinen sulake ja vikavirtasuojakytkin (RCD)
  - kytke eteen kaikinapaisesti erottava pääkytkin annettujen suojavyöhykkeiden (0 - 2) ulkopuolelle
  - Anna tulojohdon jäädä esiin 3000 mm
- > Johdon asentaminen potentiaalintasausta varten:
  - Anna johdon näkyä ulos 3000 mm

DIN VDE 0100-701:n mukaiset suojavyöhykkeet



\* tai korkeimman kiinteästi asennetun suihkun suuttimen / veden ulostulon korkeudelle; korkeamman mukaan

### 10 Poreammeen liittäminen (kuva 10)

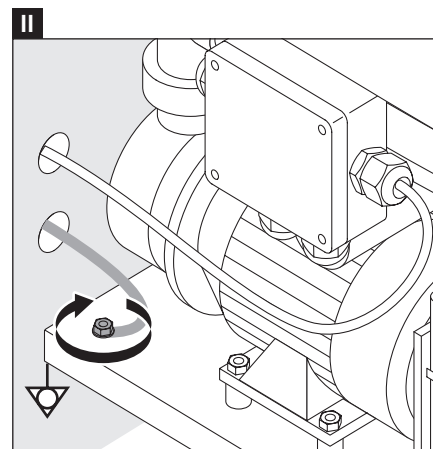
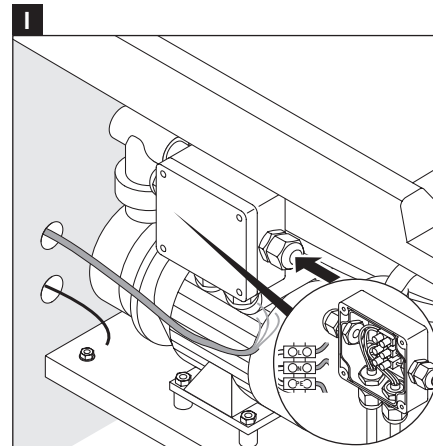
#### ILMOITUS

**Virheellisen asennuksen aiheuttamat toimintahäiriöt!**

- > Älä sido johtoja yhteen nippusiteillä.
- > Älä vedä tulojohtoa rinnakkain ohjausjohtojen kanssa.

**I** Liitä tulojohto verkkoliitäntään.

**II** Liitä potentiaalintasausjohto poreammeeseen.





## Viktig informasjon

### Om monteringsanvisningen

Denne monteringsanvisningen hører med til Duravit Spakar og må leses grundig før montering.

#### Forklaring av signalord og symboler

**FARE** Beskriver en farlig situasjon som kan føre til død eller alvorlige personskader hvis den ikke unngås.

**VARSEL** Beskriver skader på annet enn personer.

Henvisning til kapitlet **Elektroinstallasjon**

Henvisning til **monteringstips** i dette kapitlet

Oppfordring til visuell inspeksjon (f.eks. med tanke på riper)

Angivelse av varighet (f.eks. 10 minutter)

Oppfordring til kontroll av tetthet

Angivelse til temperatur

Betjeningsenhet  
(antall avhenger av spasystemet)

### Målgruppe og kvalifisering

Spakaret skal kun monteres av utdannede VVS-montører. Elektroinstallasjon skal kun foretas av utdannede elektrikere.

**VARSEL** **Risiko for produkt- og/eller materielle skader!**  
> Installasjonsforskrifter fra lokale vannverk og e-verk og nasjonale standarder må alltid overholdes.

### Sikkerhetshenvisninger

**FARE** **Livsfare - elektrisk støt!**  
> Komponenter i spakaret skal IKKE demonteres.

### Monteringstips

Før montering, følg forinstallasjons-databladene. Disse kan du laste ned på Internett på [www.pro.duravit.com](http://www.pro.duravit.com).

**6** **Plassere monteringshjelp (figur 6)**  
Karavløpet befinner seg ikke i midten.  
> Følg målene fra figur 5 for plassering av monteringshjelpen.

**7** **Legge spakaret over på siden (figur 7)**  
**VARSEL** **Karet kan skades hvis det ikke vippes forsiktig!**  
> Legg et rent underlag (papp) langs siden, og vipp så spakaret forsiktig over slik at det ligger på siden.

**15** **Kontroller spasystemet (figur 15)**  
> Slå på spasystemet i 10 minutter:  
Ved kretsløp med intensitetstrinn skal disse gås komplett gjennom en gang.  
> Fyll vann i karet, vent i 10 minutter.  
> Kontroller at det er tett.  
> Dersom det er nødvendig med tilpasninger, gjenta testen.

**19** **Bruk eddiksyrefri silikon (figur 19)**  
> Bruk silikon basert på alkoksy.



# Elektroinstallasjon



Strømforsyning

Sikring  
RCD

76xxxx xx x xx xx00: 50 Hz, 220 - 240 V AC

76xxxx xx x xx xx06: 60 Hz, 220 - 240 V AC

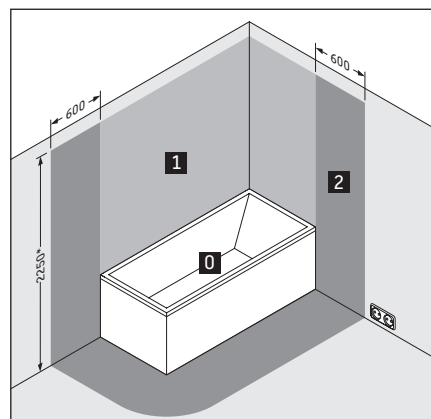
$I_N = 16 A$

$I_{\Delta N} \leq 30 mA$

## Forinstallasjon

- > Trekk fast tilførselsledning for strømforsyning:
  - Separat sikring og jordfeilbryter (RCD) skal forkobles
  - skillende hovedbryter for alle poler utenfor de angitte beskyttelsessonene (0 - 2) forkobles
  - La ledningen stikke 3000 mm ut
- > Strekk jordingsledning for potensialutligning:
  - La ledningen stikke 3 000 mm ut

## Beskyttelsessoner etter DIN VDE 0100-701



\* eller så høyt som det som er høyest av dusjhodet og vannkranen

## 10 Koble til spakaret (figur 10)

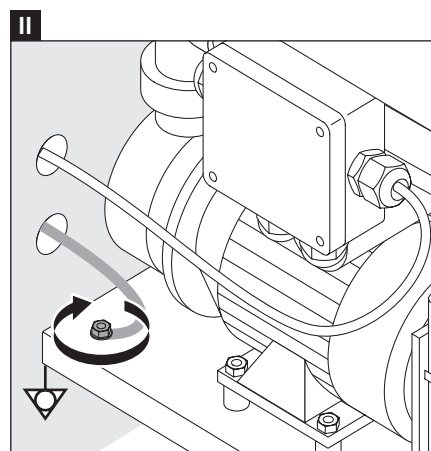
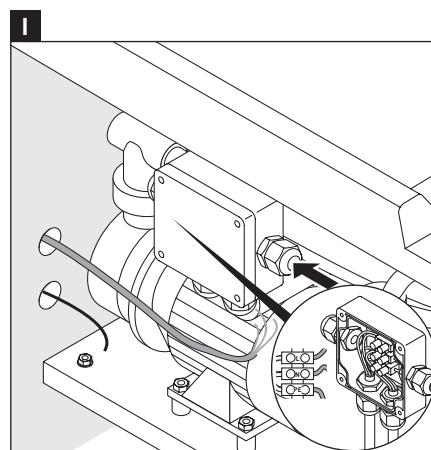
**VARSEL**

**Funksjonsfeil på grunn av feil montering!**

- > Ikke koble sammen ledningene med kabelstrips.
- > Tilførselsledningen skal ikke legges parallelt med styreledningen.

**I** Koble tilførselsledningen til nettkoblingsboksen.

**II** Koble jordingskabelen til spakaret.





## Viktig information

### Om monteringsanvisningen

Monteringsanvisningen utgör en del av Duravit bubbelbadkaret. Läs noga igenom den före monteringen.

#### Förklaring till signalord och symboler



Beskriver en farlig situation som kommer att leda till döden eller till bestående skador om den inte undviks.



Beskriver skador som inte beträffar personen.



Hänvisning till kapitlet **Elinstallation**



Hänvisning till **monteringsanvisning** i det här kapitlet



Uppmaning till besiktning (t.ex. om det finns repor)



Uppgift om tidslängd (t.ex. 10 minuter)



Uppmaning till täthetskontroll



Uppgift om temperatur

○ ○ ○ Reglage (antalet beror på bubbelsystemet)

### Målgrupp och behörighet

Bubbelbadkaret får bara monteras av utbildade VVS-installatörer. Elinstallationen får bara göras av utbildade elinstallatörer.



**Risk för produkt- och/eller sakskador!**

> Följ ovillkorligen gällande normer och lokala installationsföreskrifter.

### Säkerhetsanvisningar



**Livsfara p.g.a. elstötar!**

> Demontera **INTE** bubbelbadkarets komponenter.

### Monteringsanvisningar

Läs noga igenom databladet om förinstallation före montering. Gå in på [www.pro.duravit.com](http://www.pro.duravit.com) för att ladda ner dem.

#### 6 Placera monteringshjälpmedel (bild 6)

Badkarsavloppet befinner sig inte i mitten.  
> Beakta måtten på bild 5 för placering av monteringshjälpmedlen.

#### 7 Tippa bubbelbadkaret (bild 7)

**Skador om man går ovarsamt tillväga när man tippar!**  
> Tippa försiktigt bubbelbadkaret på sidan på ett rent underlag (kartong).

#### 15 Kontrollera bubbelsystemet (bild 15)

> Koppla in bubbelsystemet i 10 minuter: vid cirkulation med intensitetssteg, låt cirkulera fullständigt en gång.  
> Tappa vatten i badkaret och vänta i 10 minuter.  
> Gör en täthetskontroll.  
> Upprepa kontrollen om justeringar gjorts.

#### 19 Använd ättiksyrafri silikon (bild 19)

> Använd alkoxybaserad silikon.





# Elinstallation



Strömförsörjning

Avsäkring  
RCD

76xxxx xx x xx xx00: 50 Hz, 220 - 240 V AC

76xxxx xx x xx xx06: 60 Hz, 220 - 240 V AC

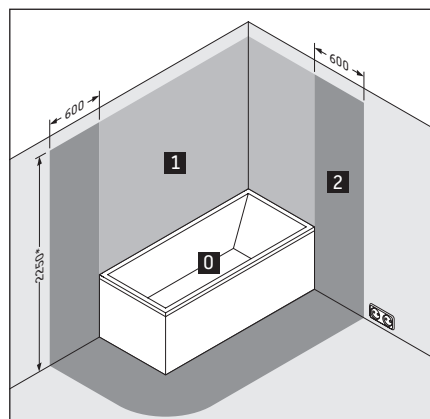
$I_N = 16 A$

$I_{\Delta N} \leq 30 mA$

## Förberedelser

- > Dra en fast förlagd matarledning för strömförsörjning:
  - anslut via separat säkring och jordfelsbrytare (RCD)
  - anslut via allpolig huvudströmbrytare utanför de angivna skyddszonerna (0-2)
  - se till att matarledningen sticker ut 3 000 mm
- > Dra ledning för potentialutjämning:
  - se till att ledningen sticker ut 3 000 mm

## Skyddszoner enligt DIN VDE 0100-701



\* eller höjden på det högst placerade fasta duschhuvudet/vattenutloppet; beroende på vilket som sitter högst

## 10 Anslut bubbelbadkaret (bild 10)

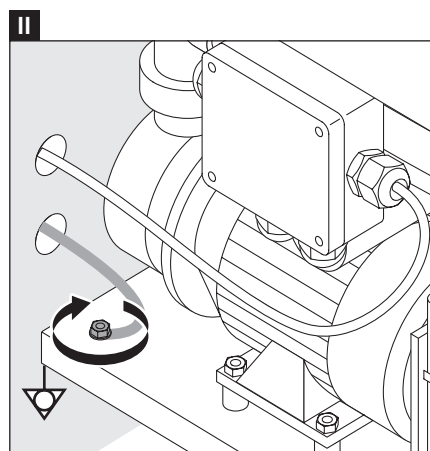
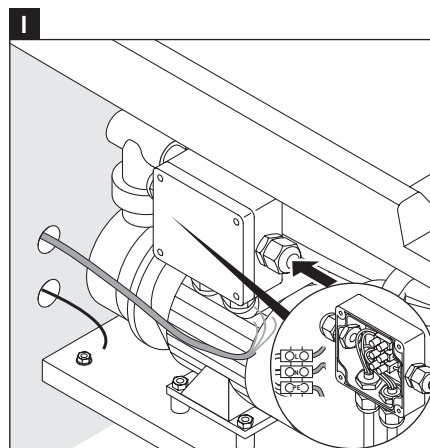
### MEDDELANDE

**Funktionsstörningar p.g.a. felaktig montering!**

- > Bind inte samman ledningarna med kabelband.
- > Dra inte matarledningen parallellt med styrledningarna.

**I** Anslut matarledningen till anslutningsdosan.

**II** Anslut ledningen för potentialutjämning till bubbelbadkaret.





## Olulised nõuanded

### Paigaldusjuhendist

Käesolev paigaldusjuhend on Duraviti mullivanni osa ja tuleb enne paigaldamist hoolikalt läbi lugeda.

#### Märksõnade ja sümbolite seletus

**OHT** Tähistab ohtlikku olukorda, mis võib põhjustada surma või püsivaid vigastusi, kui seda olukorda ei väldita.

**TEATE** Kirjeldab isikuid mittepuudutavaid kahjustusi.



Viide peatükile **Elektripaigaldus**



Viide selle kasutusjuhendi **paigaldusnõuannete** juurde



Visuaalse kontrolli nõue (nt kriimustuste suhtes)



Ajalise kestuse andmed (nt 10 minutit)



Lekkekindluse kontrolli nõue



Temperatuuri näit

Juhtimispuul

○ ○ ○ (arv sõltub mullisüsteemist)

### Sihtgrupp ja kvalifikatsioon

Mullivanni tohivad paigaldada ainult vastava väljaõppe saanud sanitaarseadmete paigaldajad. Elektripaigaldust tohivad teha ainult spetsiaalse väljaõppe saanud elektripaigaldajad.

**TEATE** **Toote- ja/või materiaalsete kahjustuste oht!**

> Järgige kohalike tarneettevõtete paigalduseeskirju ja ka riiklikke standardeid.

### Ohutusjuhised

**OHT** **Elektrilöök on eluohtlik!**

> Mullivanni osi EI TOHI küljest ära monteerida.

### Paigaldamisjuhend

Enne paigaldamist lugege läbi eelpaigalduse andmelehed. Need leiab allalaadimiseks internetist aadressil [www.pro.duravit.com](http://www.pro.duravit.com).

#### 6 Montaaži abivahendite paigutamine (joonis 6)

Vanni äravool ei asu selle keskel.

> Jälgige jooniselt 5 montaaži abivahendite paigutamise mõõte.

#### 7 Mullivanni kallutamine (joonis 7)

**TEATE** **Hooletu kallutamine võib põhjustada kahjustusi!**

> Kallutage mullivann puhtale aluspinnale (papile) ettevaatlikult külili.

#### 15 Mullisüsteemi kontrollimine (joonis 15)

> Lülitage mullisüsteem 10 minutiks sisse: läbige üks kord kõik intensiivsustmed.

> Laske vesi vanni, oodake 10 minutit.

> Kontrollige lekkekindlust.

> Kui on vaja teha kohandusi, korrake kontrollimist.

#### 19 Kasutage äädikhappevaba silikooni (joonis 19)

> Kasutage alkoksüüpõhist silikooni.



## Elektripaigaldustööd



Voolutoide

Kaitse  
RCD

76xxxx xx x xx xx00: 50 Hz, 220–240 V AC

76xxxx xx x xx xx06: 60 Hz, 220–240 V AC

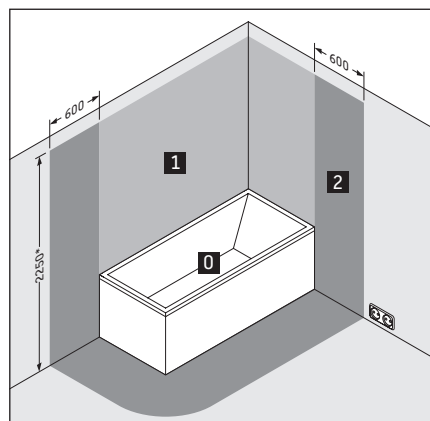
$I_N = 16 A$

$I_{\Delta N} \leq 30 mA$

### Eelpaigaldustööd

- > Statsionaarse toitekaabli paigaldamine:
  - ühendage ette eraldi kaitse ja rikkevoolu-kaitselüliti (RCD)
  - eellülitage kogu vooluringi lahutav pealüliti etteantud kaitsetsoonidest (0–2) väljapoole
  - jätke toitekaabli ots 3000 mm pikkuselt välja
- > Paigaldage juhtmestik potentsiaaliühtlustuse jaoks:
  - jätke toitekaabli ots 3000 mm pikkuselt välja

Kaitsetsoonid DIN VDE 0100-701 järgi



\* või kõige kõrgema statsionaarse dušitsiku / vee väljavooluava kõrgus; vastavalt sellele, mis on kõrgem

### 10 Mullivanni ühendamise (joonis 10)

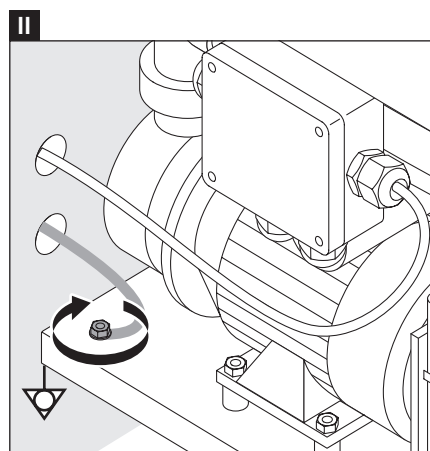
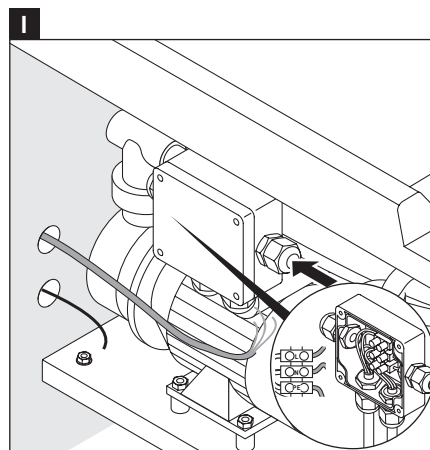
**TEATE**

**Vale montaaž võib põhjustada talitlushäireid!**

- > Juhtmeid ei tohi juhtmeköidistega kokku köita.
- > Toitekaablit ei tohi paigaldada paralleelselt juhtkaablitega.

**I** Ühendage toitekaabel võrgupistikupessa.

**II** Ühendage potentsiaaliühtlustamise juhe mullivanni külge.





## Ważne informacje

### 0 instrukcji montażu

Niniejsza instrukcja montażu jest dostarczana z wanną z hydromasażem firmy Duravit. Przed rozpoczęciem montażu należy dokładnie zapoznać się z jej treścią.

#### Objaśnienie haseł i symboli

**!** **NIEBEZPIECZEŃSTWO** Opisuje niebezpieczną sytuację, która doprowadzi do śmierci lub trwałych obrażeń, jeżeli nie uda się jej uniknąć.

**OGŁOSZENIE** Opisuje szkody rzeczowe.



Odsyłacz do rozdziału **Instalacja elektryczna**



Odsyłacz do **wskazówek montażowych** zawartych w tym rozdziale



Konieczna kontrola wzrokowa (np. pod kątem zarysowań)



Określenie czasu (np. 10 minut)



Zalecane sprawdzenie szczelności



Określenie temperatury

Panel obsługi

○ ○ ○ (liczba zależy od systemu hydromasażu)

### Grupa docelowa i kwalifikacje

Wannę z hydromasażem mogą montować tylko odpowiednio przygotowani instalatorzy sanitarni. Instalacja elektryczna może być przeprowadzana wyłącznie przez wykwalifikowanych elektryków.

**OGŁOSZENIE** **Ryzyko uszkodzenia produktu i szkód rzeczowych!**

> Instalacja musi być zgodna z wymogami lokalnych dostawców mediów oraz standardami obowiązującymi w danym kraju.

### Wskazówki dotyczące bezpieczeństwa

**!** **NIEBEZPIECZEŃSTWO** **Zagrożenie życia na skutek porażenia prądem!**

> **NIE DEMONTOWAĆ** komponentów wanny z hydromasażem.

### Wskazówki montażowe

Przed montażem zapoznać się ze specyfikacjami instalacyjnymi. Są one dostępne do pobrania w Internecie na stronie [www.pro.duravit.com](http://www.pro.duravit.com).

#### 6 Ustalanie pozycji pomocy montażowych (rys. 6)

Odptyw wanny nie znajduje się pośrodku.

> W celu ustalenia pozycji pomocy montażowych przestrzegać wymiarów z rysunku 5.

#### 7 Przechyłanie wanny z hydromasażem (rys. 7)

**OGŁOSZENIE** **Ryzyko uszkodzenia na skutek nieostrożnego przechyłania!**

> Ostrożnie położyć wannę z hydromasażem na boku na czystym podkładzie (kartonie).

#### 15 Sprawdzanie systemu hydromasażu (rys. 15)

> Włączyć system hydromasażu na 10 minut: w obiegach z regulacją intensywności sprawdzić wszystkie poziomy.

> Napuścić wody do wanny, odczekać 10 minut.

> Sprawdzić szczelność.

> Jeżeli konieczne są czynności dostosowawcze, powtórzyć kontrolę.

#### 19 Stosowanie silikonu niezawierającego kwasu octowego (rys. 19)

> Stosować silikon alkoksylowy.



## Instalacja elektryczna



Zasilanie elektryczne

Bezpiecznik  
RCD

76xxxx xx x xx xx00: 50 Hz, 220 - 240 V AC

76xxxx xx x xx xx06: 60 Hz, 220 - 240 V AC

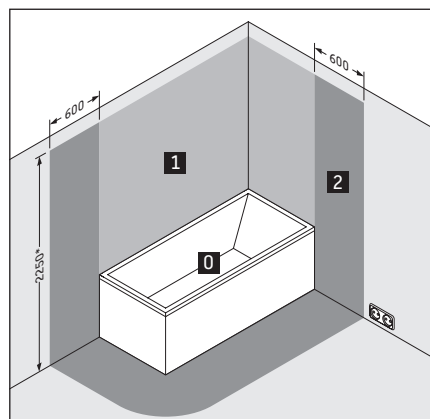
$I_N = 16 \text{ A}$

$I_{\Delta N} \leq 30 \text{ mA}$

### Instalacja poprzedzająca montaż

- > Ułożyć stały przewód zasilający:
  - Uruchomić oddzielne zabezpieczenie i układ zabezpieczający przed prądem uszkodzeniowym (RCD)
  - Zainstalować wyłącznik główny odłączający wszystkie bieguny poza określonymi strefami ochronnymi (0 - 2)
  - Wyprowadzić przewód zasilający na 3000 mm
- > Położyć przewód do wyrównania potencjału:
  - Wyprowadzić przewód na 3000 mm

### Strefy ochronne wg DIN VDE 0100-701



\* albo wysokość najwyższej zamontowanej na stałe głowicy prysnicowej / wylewki; zależnie od tego, co jest wyżej

### 10 Podłączanie wanny z hydromasażem (rys. 10)

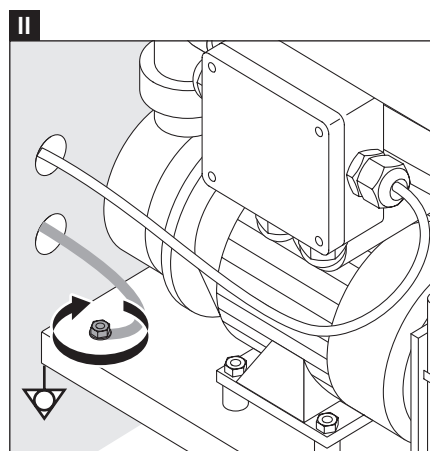
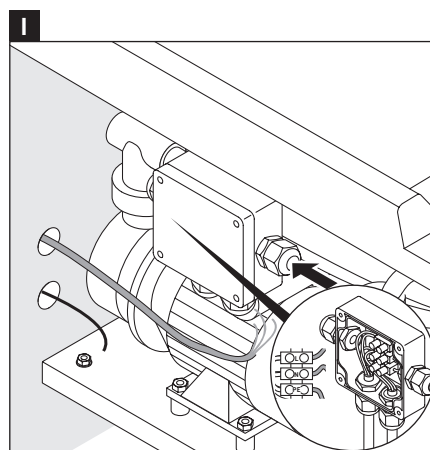
#### OGŁOSZENIE

**Zakłócenia działania na skutek nieprawidłowego montażu!**

- > Nie wiązać przewodów opaskami kablowymi.
- > Przewodu zasilającego nie układać równolegle z przewodami sterowania.

**I** Przewód zasilający podłączyć do gniazda sieciowego.

**II** Podłączyć przewód wyrównania potencjałów do wanny z hydromasażem.





## Важные замечания

### Важные указания к Инструкции по монтажу

Данная инструкция по монтажу прилагается к гидромассажной ванне Duravit, и перед установкой ее необходимо внимательно прочитать.

#### Пояснения к сигнальным словам и символам

**ОПАСНОСТЬ** Описывает опасную ситуацию, которая может привести к смерти или пожизненному увечью, если ее не избежать.

**УВЕДОМЛЕНИЕ** Указывает на материальный ущерб.

Ссылка на главу **Монтаж электропроводки**

В данной главе есть ссылка на **Инструкцию по монтажу**

Требуется осмотр (например, на наличие царапин)

Индикация длительности (например, 10 минут)

Требуется проверить герметичность

Индикация уровня температуры

○ ○ ○ Блок управления (количество определяется после установки гидромассажной системы)

#### Целевая группа и квалификация

Монтаж гидромассажной ванны может быть произведен только специально обученным персоналом. Монтаж электропроводки должен осуществляться только специально обученными электромонтёрами.

**УВЕДОМЛЕНИЕ** **Риск повреждения изделия и/или материального ущерба!**

> Следует безоговорочно соблюдать указания по монтажу местных коммунальных организаций, а также нормы и правила, применяемые в конкретной стране.

#### Указания по технике безопасности

**ОПАСНОСТЬ** **Смертельная угроза поражения**

#### электротоком!

> НЕ разбирайте детали гидромассажной ванны.

#### Указания по монтажу

Перед началом установки изучите рекомендации до выполнения монтажных работ. Они доступны для скачивания на сайте [www.pro.duravit.com](http://www.pro.duravit.com).

#### 6 Размещение инструмента для монтажа (Рис. 6)

Сток ванны расположен не по центру.  
> Соблюдать размеры на рис. 5 для размещения монтажного инструмента.

#### 7 Присоедините гидромассажную ванну (см. Рис. 7)

**УВЕДОМЛЕНИЕ** **Повреждение из-за неосторожного опрокидывания!**

> Подложить картон и осторожно установить гидромассажную ванну, опрокинув ее на бок.

#### 15 Проверьте работу гидромассажной системы (см. Рис. 15)

> Включите гидромассажную систему на 10 минут: за это время циркуляция воды должна достичь максимальной интенсивности.  
> Заполните ванну водой, подождите 10 минут.  
> Проверьте герметичность.  
> Если необходимо произвести наладку, повторите проверку.

#### 19 Использование силикона без содержания уксусной кислоты (см. Рис. 19)

> Силикон на основе оксиалкила.



## Монтаж электрооборудования



Электропитание

Защита предохранителем  
УЗО

76xxxx xx x xx xx00: 50 Гц, 220 - 240 В AC

76xxxx xx x xx xx06: 60 Гц, 220 - 240 В AC

$I_N = 16 \text{ A}$

$I_{\Delta N} \leq 30 \text{ mA}$

### Предварительный монтаж

- > Неподвижно закрепите токоподводящий провод в системе электропитания:
  - предварительно включите отдельный предохранитель и устройство защитного отключения (RCD)
  - предварительно включите разомкнутый на всех полюсах главный выключатель за пределами заданной зоны санитарной охраны (0 - 2)
  - Длина видимого участка токоподводящего провода должна составлять 3 000 мм
- > Проложите провод для выравнивания потенциалов:
  - Длина видимого участка провода должна составлять 3 000 мм

### 10 Присоедините гидромассажную ванну (см. Рис. 10)

#### УВЕДОМЛЕНИЕ

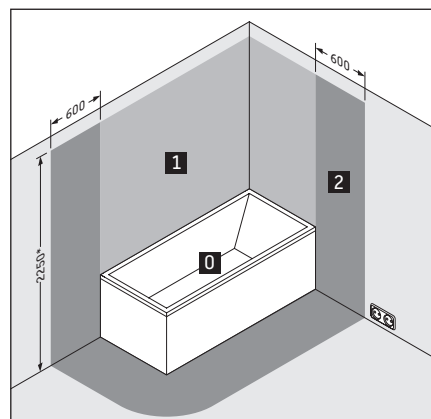
**Нарушения в работе из-за неправильного монтажа!**

- > Не связывайте электропроводку кабельными стяжками.
- > Не укладывайте токоподводящий провод параллельно проводу цепи управления.

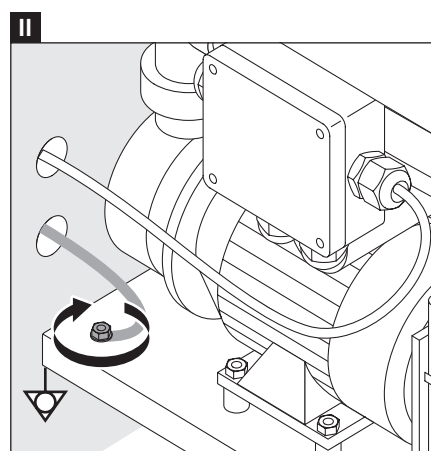
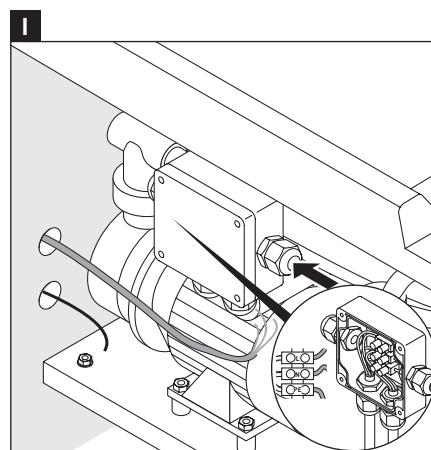
**I** Подключить проводку к распределительной коробке.

**II** Подсоединить провод выравнивания потенциалов к гидромассажной ванне.

### Зоны санитарной охраны по DIN VDE 0100-701



\* или расстояние до самой высокой прочно закрепленной душевой лейки / выпуска воды; в зависимости от того, что расположено выше





## Důležité pokyny

### Montážní návod

Tento montážní návod je součástí dodávky vířivé vany Duravit, před montáží je nutné jeho pečlivé přečtení.

#### Vysvětlení výstražných pokynů a symbolů



**NEBEZPEČÍ**

Popisuje nebezpečnou situaci, která může mít za následek smrt nebo trvalé následky, pokud se jí nezabrání.



**OZNÁMENÍ**

Popisuje poškození, která se netýkají osob.



Odkaz na kapitolu **Elektroinstalace**



Odkaz na **pokyn k montáži** v této kapitole



Požadavek vizuální kontroly (např. na poškrábání)



00:10:00

Údaje o době trvání (např. 10 minut)



Požadavek kontroly těsnosti



40°C

Uvedení teploty

Ovládací jednotka

○ ○ ○ (počet závisí na systému vířivky)

### Cílová skupina a požadovaná kvalifikace

Vířivou vanu smí montovat jen kvalifikovaní instalatéři sanitární techniky. Elektroinstalaci smí provádět jen kvalifikovaní elektroinstalatéři.



**OZNÁMENÍ**

**Riziko poškození výrobku a/nebo věcných škod!**

- > V plném rozsahu dodržujte instalační předpisy místních zásobovacích podniků a specifické normy platné v příslušné zemi.

### Bezpečnostní upozornění



**NEBEZPEČÍ**

**Ohrožení života elektrickým proudem!**

- > **NEDEMONTUJTE** komponenty vířivé vany.

### Pokyny k montáži

Před montáží je nutná znalost předinstalačních listů technických údajů. Tyto listy jsou ke stažení na internetu, na [www.pro.duravit.com](http://www.pro.duravit.com).

#### **6** Umístění montážních pomůcek (obrázek 6)

Odtok vany není uprostřed.

- > Pro umístění montážních pomůcek dodržujte rozměry na obrázku 5.

#### **7** Položení vířivé vany na bok (obrázek 7)

**OZNÁMENÍ** Poškození při neopatrném položení na bok!

- > Opatrně položte vířivou vanu na bok na čistý podklad (kartón).

#### **15** Kontrola systému vířivky (obrázek 15)

- > Zapněte systém vířivky na 10 minut: u okruhů s několika stupni intenzity nechte proběhnout všechny stupně.
- > Nechte vodu ve vaně, počkejte 10 minut.
- > Zkontrolujte těsnost.
- > Pokud jsou nutné úpravy, zkoušku opakujte.

#### **19** Použití silikonu bez kyseliny octové (obrázek 19)

- > Použití silikonu na bázi alkoxy.





## Elektroinstalace



Napájení elektrickým proudem

Pojistka  
RCD

76xxxx xx x xx xx00: 50 Hz, 220 - 240 V AC

76xxxx xx x xx xx06: 60 Hz, 220 - 240 V AC

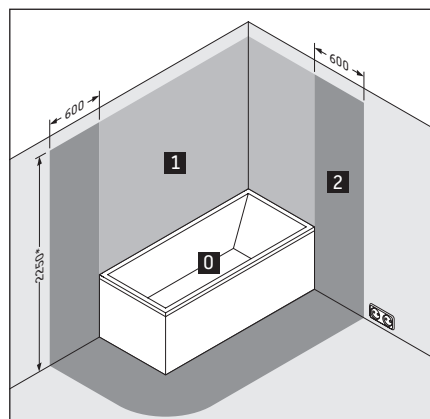
$I_N = 16 \text{ A}$

$I_{\Delta N} \leq 30 \text{ mA}$

### Přípravné práce před instalací

- > Připojte napevno přívodní kabel elektrického napájení:
  - předřaďte zvláštní jištění a zařízení na ochranu před chybným proudem (RCD)
  - mimo předepsané ochranné zóny (0 - 2) zapojte hlavní vypínač, který vypíná ve všech pólech
  - nechte vyčnívat přívodní kabel o délce 3 000 mm
- > Položte vedení pro vyrovnání napětí:
  - nechte vyčnívat kabel o délce 3 000 mm

### Ochranné zóny podle DIN VDE 0100-701



\* nebo výška nejvyšší napevno umístěné sprchové hlavice / výpusti vody; podle toho, co je výš

### 10 Připojení vířivé vany (obrázek 10)

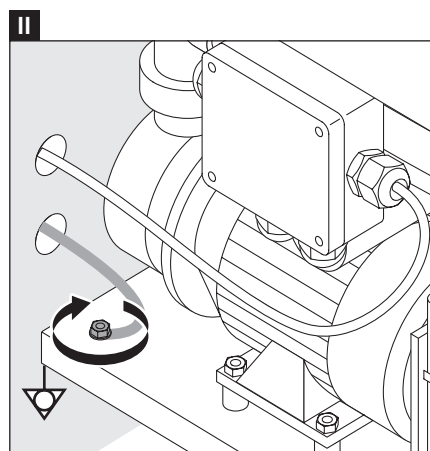
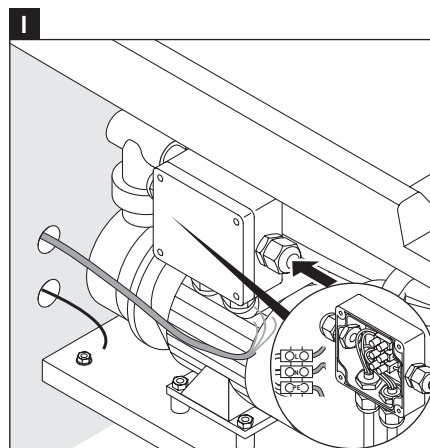
#### OZNÁMENÍ

**Funkční poruchy při nesprávné montáži!**

- > Kable nespojujte stahovacími pásky.
- > Přívodní kabel nepokládejte paralelně s řídicími kabley.

**I** Přívodní kabel připojte do síťové krabice.

**II** K vířivé vaně připojte kabel pro vyrovnání napětí.





## Dôležité upozornenia

### K návodu na montáž

Tento návod na montáž je súčasťou vírivej vane Duravit. Pred montážou si ho dôkladne prečítajte.

### Vysvetlenie signálnych slov a symbolov

**!** **NEBEZPEČENSTVO** Opisuje nebezpečnú situáciu, ktorá môže mať za následok usmrtenie alebo trvalé následky, a preto jej treba predísť.

**OZNÁMENIE** Opisuje škody, ktoré sa netýkajú osôb.



Odkaz na kapitolu **Elektrická inštalácia**



Odkaz na **montážny pokyn** v tejto kapitole



Výzva na vizuálnu kontrolu (napr. škrabancov)



Údaj o dobe trvania (napr. 10 minút)



Výzva na kontrolu tesnosti



Údaj teploty

Ovládacia jednotka (počet sa riadi systémom

○ ○ ○ vírivky)

### Cieľová skupina a požadovaná kvalifikácia

Vírivú vaňu môžu montovať iba vyškolení inštalatéri sanitárnych zariadení. Elektrickú inštaláciu môžu realizovať iba vyškolení elektroinštalatéri.

**OZNÁMENIE** **Riziko poškodenia výrobku a/alebo vecných škôd!**

- > Bezpodmienečne rešpektujte inštalčné predpisy miestnych dodávateľov energií, ako aj normy špecifické pre danú krajinu.

### Bezpečnostné pokyny

**!** **NEBEZPEČENSTVO** **Ohrozenia života zásahom elektrickým prúdom!**

- > **NEDEMONTUJTE** súčasti vírivej vane.

### Montážne pokyny

Pred montážou si prečítajte technické listy predinštalácie. Sú dostupné na stiahnutie na internetovej stránke [www.pro.duravit.com](http://www.pro.duravit.com).

#### **6** Umiestnenie montážnych pomôcok (Obrázok 6)

- Odtok vane sa nenachádza presne v strede.
- > Pri umiestňovaní montážnych pomôcok dodržiavajte rozmery z obrázka 5.

#### **7** Preklopenie vírivej vane (Obrázok 7)

**OZNÁMENIE** **Poškodenie v dôsledku neopatrného preklopenia!**

- > Vírivú vaňu opatrne preklopte na čistú podložku (kartón).

#### **15** Skontrolujte systém vírivky (Obrázok 15)

- > Systém vírivky zapnite na 10 minút: cykly s intenzívnymi stupňami raz kompletne prebehnite.
- > Vodu nechajte vo vani, vyčkajte 10 minút.
- > Skontrolujte tesnosť.
- > Pokiaľ sú potrebné úpravy, skúšku opakujte.

#### **19** Použitie silikónu bez obsahu kyseliny octovej (Obrázok 19)

- > Použite silikón na alkoxylovej báze.



Napájanie prúdom

Istenie  
RCD

76xxxx xx x xx xx00: 50 Hz, 220 - 240 V AC

76xxxx xx x xx xx06: 60 Hz, 220 - 240 V AC

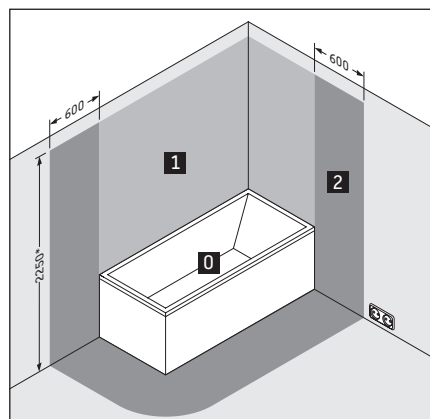
$I_N = 16 \text{ A}$

$I_{\Delta N} \leq 30 \text{ mA}$

## Prípravné práce pred inštaláciou

- > Položte pevný prívod pre napájanie prúdom:
  - zapojte samostatné istenie a prúdový chránič (RCD)
  - predradíť hlavný vypínač odpájajúci všetky póly mimo zadaných ochranných zón (0 - 2)
  - Prívod nechajte vyčnievať 3 000 mm
- > Inštalujte vedenie na vyrovnanie potenciálov:
  - Vedenie nechajte vyčnievať 3 000 mm

## Ochranné zóny podľa DIN VDE 0100-701



\* alebo výška najvyššej pevne umiestnenej sprchovej hlavice/ odtoku vody; podľa toho, čo je vyššie

## 10 Pripojenie vírivej vane (Obrázok 10)

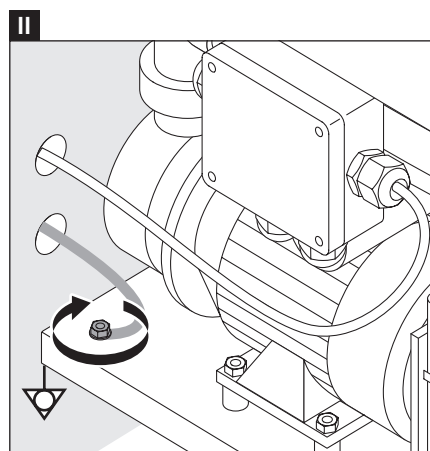
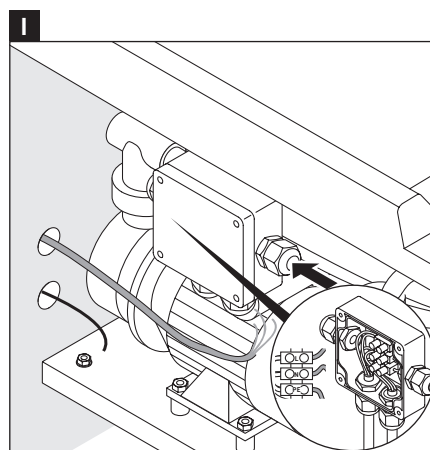
### OZNÁMENIE

**Poruchy činnosti v dôsledku nesprávnej montáže!**

- > Vedenia nespájajte s káblovými šnúrami.
- > Prívod nepokladajte paralelne s ovládacím vedením.

**I** Prívod pripojte k sieťovej zásuvke.

**II** Pripojte potenciálové vyrovnávacie vedenie k vírivej vani.





## Fontos útmutatások

### A szerelési útmutatóval kapcsolatban

A szerelési útmutató a Duravit Whirl-kád részét képezi, ezért a szerelés megkezdése előtt gondosan tanulmányozza át a tartalmát.

#### Jelzőszavak és szimbólumok magyarázata

**! VESZÉLY** Vesztélyes helyzetet ír le, amely akár halált vagy maradandó sérüléseket okozhat, ha nem hárítják el.

**FELHÍVÁS** Olyan károkra ír le, amelyek személyi sérülésekre nem vonatkoznak.

Utalás az **Elektromos telepítési munkák** fejezetre

Utalás a **szerelési útmutatóra** ebben a fejezetben

Figyelemfelhívás szemrevételezésre (pl. karcolások)

Az időtartamra vonatkozó adat (pl. 10 perc)

Figyelemfelhívás a tömítettség ellenőrzésére

Hőmérséklet megadása

Kezelőegység

○ ○ ○ (Szám a Whirlsystem alapján változik)

### Célcsoport és végzettség

A Whirl kádat csak megfelelő szakképzettségű vízvezeték szerelő szerelheti be. Az elektromos telepítési munkákat kizárólag képzett villanyszerelő szakemberek végezhetik.

**FELHÍVÁS** **A termék károsodásának és/vagy anyagi károk veszélye!**

> Telepítésnél mindig teljes mértékben tartsa be a vízvezetésekre és csatornákra vonatkozó helyi szerelési előírásokat és az adott országban érvényes szabványokat.

### Biztonsági tudnivalók

**! VESZÉLY** **Áramütés általi életveszély!**

> A Whirl kád komponenseit TILOS szétszerelni.

### Szerelési tudnivalók

A szerelés előtt vegye figyelembe a szerelést előkészítő adatlapokat. Ezeket letöltheti az internetről, a [www.pro.duravit.com](http://www.pro.duravit.com) weboldaltól.

#### **6** Helyezze el a szerelési segédleteket (6. ábra)

A kád lefolyója nem középen helyezkedik el.  
> A szerelési segédletek elhelyezésekor vegye figyelembe az 5. ábrán jelzett méreteket.

#### **7** Whirl kád felborulása (7. ábra)

**FELHÍVÁS** **Sérülés elővigyázatlan felborítás miatt!**

> A Whirl kádat óvatosan döntse az oldalára, egy tiszta felületre (kartonlapra).

#### **15** A Whirl-rendszer ellenőrzése (15. ábra)

> 10 perc elteltével kapcsolja be a Whirl-rendszert cirkuláció mellett az egyes intenzitási fokozatokon hagyja teljesen lefutni a rendszert.  
> Hagyja a vizet a kádban és várjon 10 percet.  
> Ellenőrizze a tömítettséget.  
> Ha módosításokra van szükség, végezze el ismét az ellenőrzést.

#### **19** Használjon ecetsavmentes szilikont (19. ábra)

> Használjon alkoxibázisú szilikont.



## Elektromos telepítési munkák



Áramellátás

Biztosítás

RCD

76xxxx xx x xx xx00: 50 Hz, 220 - 240 V AC

76xxxx xx x xx xx06: 60 Hz, 220 - 240 V AC

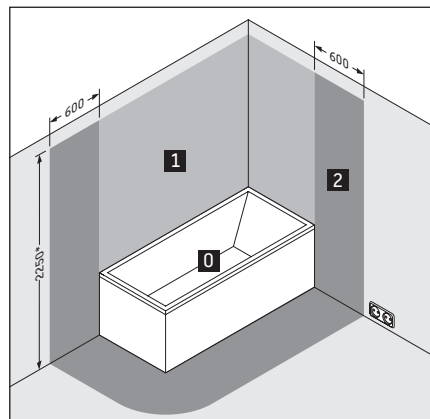
$I_N = 16 \text{ A}$

$I_{\Delta N} \leq 30 \text{ mA}$

### Előszerelés

- > Rögzített betáp vezeték kialakítása áramellátás céljára:
  - kössön a kád elé külön biztosítót és hibaáram-védőkapcsolót (RCD)
  - összes pólust leválasztó főkapcsoló előkapcsolása a megadott védelmi zónákon (0 - 2) kívül
  - Hagyjon kilógni 3000 mm betáp vezetékét
- > A potenciál-kiegyenlítő vezeték lefektetése:
  - Hagyjon kilógni 3000 mm vezetékét

Védelmi zónák DIN VDE 0100-701 szerint



\* vagy a legmagasabb rögzített zuhanyrózsa/ vízlefolyó magassága; attól függően, hogy melyik magasabb

### 10 Whirl kád csatlakoztatása (10. ábra)

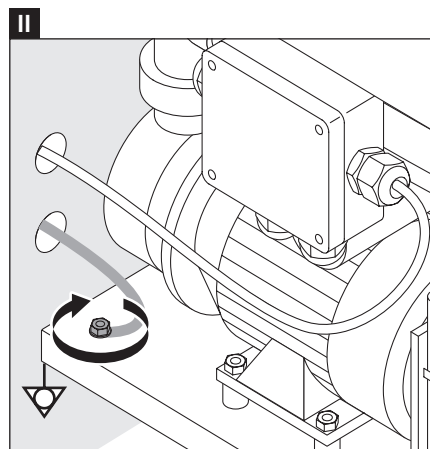
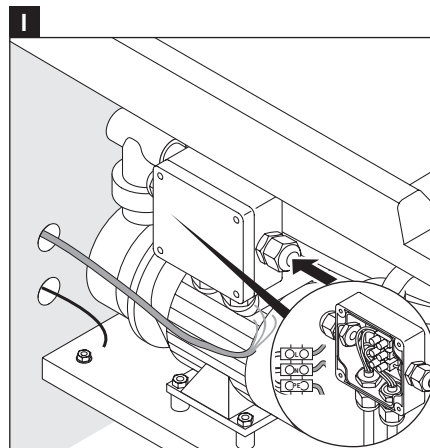
**FELHÍVÁS**

**Működési zavar hibás összeszerelés miatt!**

- > A vezetékeket ne fogja össze kábelkötözővel.
- > A betápláló vezetékeket ne vezesse a vezérlővezetékekkel párhuzamosan.

**I** A betápláló vezetékeket csatlakoztassa a hálózati csatlakozó dobozhoz.

**II** A potenciálkiegyenlítő vezetékeket csatlakoztassa a Whirl kádhoz.





## Važne napomene

### 0 uputama za montažu

Ove su upute za montažu sastavni dio Duravit hidromasažne kade i treba ih pažljivo pročitati prije montaže.

#### Objašnjenje signalnih riječi i simbola

**OPASNOST** Opisuje opasnu situaciju koja može uzrokovati smrt ili trajnu štetu ako se ne izbjegne.

**POZOR** Opisuje štetu koja se ne odnosi na osobe.



Uputnica na poglavlje **Elektroinstalacija**



Uputnica na **napomenu za montažu** u ovom poglavlju



Zahtjev za pregledom (npr. ogrebotine)



Trajanje (npr. 10 minuta)



Zahtjev za provjerom zabrtvljenosti



Prikaz temperature

Upravljačka jedinica

○ ○ ○ (broj ovisi o hidromasažnom sustavu)

### Ciljna skupina i kvalifikacije

Hidromasažnu kadu smiju montirati isključivo školovani vodoinstalateri. Elektroinstalaciju smiju izvršavati samo školovani elektroinstalateri.

**POZOR** **Opasnost od oštećenja proizvoda i/ili materijalne štete!**

> Obavezno se pridržavajte svih instalacijskih propisa mjesnih vodoprivrednih poduzeća kao i regionalnih normi.

### Savjeti za sigurnost

**OPASNOST** **Smrtna opasnost od električnog udara!**

> NE skidajte dijelove hidromasažne kade.

### Napomene za montažu

Prije montaže obratite pozornost na podatkovne listove za prethodno postavljanje. Oni se mogu preuzeti na web-stranici [www.pro.duravit.com](http://www.pro.duravit.com).

#### 6 Postavljanje pomagala za montažu (slika 6)

Odvod kade ne nalazi se u sredini.

> Obratite pozornost na dimenzije na slici 5 pri postavljanju pomagala za montažu.

#### 7 Nagnite hidromasažnu kadu (slika 7)

**POZOR** **Oštećenje uslijed neopreznog naginjanja!**

> Hidromasažnu kadu pažljivo bočno nagnite na čistoj podlozi (kartonu).

#### 15 Obavezno provjerite hidromasažni sustav (slika 15)

> Isključite hidromasažni sustav na 10 minuta: kod kružnih tokova sa stupnjevima intenziteta pustite da sve prođe jednom.

> Ostavite vodu u kadi, pričekajte 10 minuta.

> Provjerite nepropusnost.

> Ako je potrebna prilagodba, ponovite ispitivanje.

#### 19 Upotrijebite silikon bez octene kiseline (slika 19)

> Upotrijebite silikon na bazi alkoksida.



## Elektroinstalacija

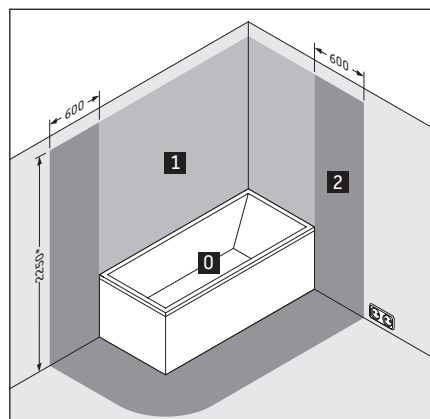
- Napajanje
- Osigurač
- RCD

76xxxx xx x xx xx00: 50 Hz, 220 - 240 V AC  
 76xxxx xx x xx xx06: 60 Hz, 220 - 240 V AC  
 $I_N = 16 \text{ A}$   
 $I_{\Delta N} \leq 30 \text{ mA}$

### Predinstalacija

- > Postavljanje fiksnog voda za opskrbu električnom energijom:
  - u mreži spojiti odvojeni osigurač i zaštitnu nadstrujnu sklopku (RCD)
  - predspojite glavni prekidač za svepolno isključenje izvan propisanih zaštitnih zona (0 - 2)
  - ostavite da viri 3 000 mm dovoda
- > Položiti vod za izjednačenje potencijala:
  - ostavite vod da viri 3 000 mm van

### Zaštitne zone prema DIN VDE 0100-701



\* ili najviša točka čvrsto postavljene tuš glave/ odvoda vode; ovisno, što je više

### 10 Priključite hidromasažnu kadu (slika 10)

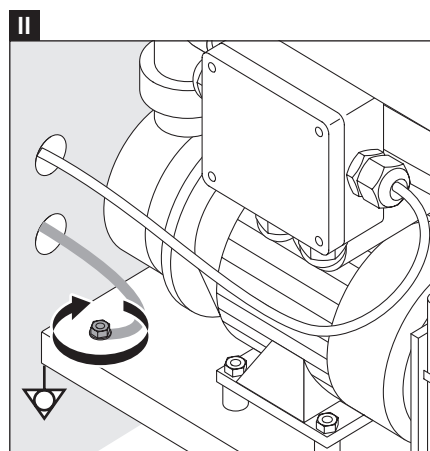
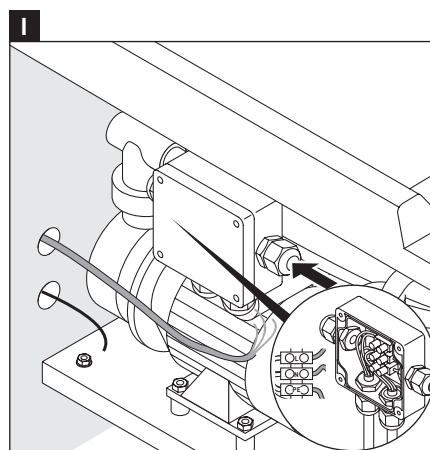
**POZOR**

**Smetnje u funkciji zbog pogrešne montaže!**

- > Vodove ne vežite vezicama za kabel.
- > Dovod ne postavljajte paralelno s vodovima za upravljanje.

**I** Dovod priključite na utičnicu za napajanje.

**II** Priključite vod za izjednačenje potencijala na hidromasažnu kadu.





## Indicații importante

### Despre instrucțiunile de montaj

Aceste instrucțiuni de montaj sunt parte componentă a căzii jacuzzi Duravit și trebuie citite cu atenție înainte de montaj.

### Explicația termenilor de atenționare și a simbolurilor



Describe o situație periculoasă, care va conduce la deces sau daune permanente în cazul în care nu va fi evitată.



Describe daune care nu privesc persoane.



Trimitere la capitolul **Instalația electrică**



Trimitere la **indicația de montaj** din acest capitol



Impunerea examinării (de ex. pe zgârieturi)



00:10:00

Specificație privind durata (de ex. 10 minute)



Impunerea verificării etanșeității



40°C

Specificarea temperaturii

Unitate de comandă (numărul se orientează în funcție de sistemul jacuzzi)

### Grupul-țintă și calificarea

Montarea căzii jacuzzi este permisă numai instalatorilor de instalații sanitare calificați. Instalarea electrică trebuie realizată numai de către electricieni calificați.



**Risc de daune la produs și/sau daune materiale!**

> Respectați toate prescripțiile de instalare ale companiilor locale de utilități, precum și standardele specifice țării.

### Indicații privind siguranța



**Pericol de electrocutare!**

> NU demontați componentele căzii jacuzzi.

### Indicații de montaj

Înainte de montaj, citiți fișele tehnice de preinstalare. Acestea pot fi descărcate pe internet de la adresa [www.pro.duravit.com](http://www.pro.duravit.com).

#### 6 Așezați dispozitive auxiliare de montaj (figura 6)

Scurgerea căzii nu se află pe mijloc.

> Respectați dimensiunile din figura 5 pentru așezarea dispozitivelor auxiliare de montaj.

#### 7 Răsturnarea căzii jacuzzi (figura 7)



**Deteriorare ca urmare a răsturnării din neatenție!**

> Culcați cada jacuzzi cu precauție pe o parte, pe un carton curat.

#### 15 Verificați sistemul jacuzzi (figura 15)

> Porniți sistemul jacuzzi pentru 10 minute: în cazul circuitelor cu trepte de intensitate, parcurgeți o dată complet toate treptele.

> Lăsați apa în cadă și așteptați 10 minute.

> Verificați etanșeitățile.

> Dacă sunt necesare adaptări, repetați verificarea.

#### 19 Utilizați silicon fără acid acetic (figura 19)

> Utilizați silicon pe bază alcoolică.





## Instalația electrică



Alimentare cu curent

Siguranță  
RCD

76xxxx xx x xx xx00: 50 Hz, 220 - 240 V c.a.

76xxxx xx x xx xx06: 60 Hz, 220 - 240 V c.a.

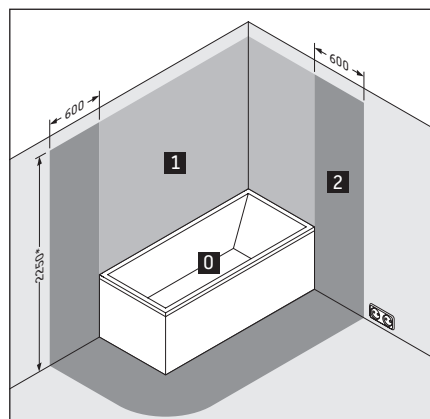
$I_N = 16 \text{ A}$

$I_{\Delta N} \leq 30 \text{ mA}$

### Preinstalarea

- > Pozați cablurile fixe de alimentare cu energie electrică:
  - conectați în amonte siguranța separată și dispozitivul de protecție împotriva curentului rezidual (RCD)
  - anteconectați în afara zonelor de protecție prevăzute (0 - 2) un întrerupător principal de deconectare a tuturor polilor
  - Lăsați afară 3 000 mm din cablul de alimentare
- > Pozați conducta pentru echilibrarea potențialului:
  - Lăsați afară 3 000 mm din cablu

Zone de protecție conform DIN VDE 0100-701



\* sau înălțimea pereii de duș/ ieșirii de apă amplasate fix cel mai sus; în funcție de care se află în cel mai înalt punct

### 10 Racordarea căzii jacuzzi (figura 10)

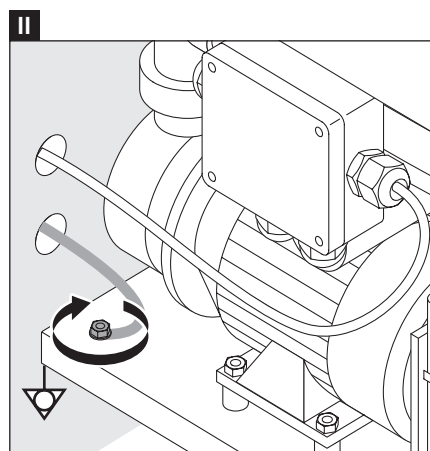
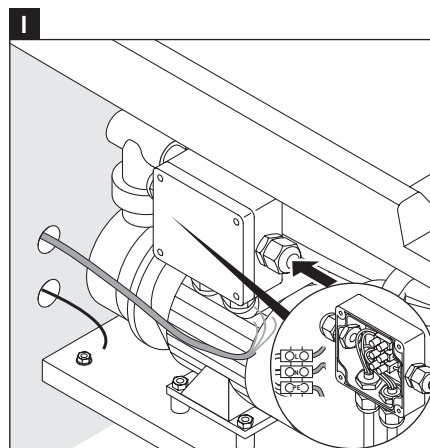
**ATENȚIE**

**Defecțiuni din cauza montajului greșit!**

- > Nu legați cablurile cu coliere de cablu.
- > Nu pozați cablul de alimentare în paralel cu cablurile de comandă.

**I** Conectați cablul de alimentare la priza de conectare la rețea.

**II** Conectați cablul de compensare a potențialului la cada jacuzzi.





## Pomembni napotki

### 0 navodilih za montažo

Ta navodila za montažo so sestavni del masažne kadi Duravit in jih morate pred montažo pozorno prebrati.

#### Pojasnilo opozoril in simbolov

**! NEVARNOST** Opisuje nevarno situacijo, ki jo morate nujno preprečiti, saj lahko povzroči smrt ali nepopravljivo škodo.

**OBVESTILO** Opisuje škodo, ki ne zadeva oseb.



Glej poglavje **Električna inštalacija**



Glej **napotke za montažo** v tem poglavju



Napotek za vizualni pregled (npr. praske)



Podatek o času trajanja (npr. 10 minut)



Napotek za preverjanje tesnosti



Navedba temperature

○ ○ ○ Upravljalna enota (število le-teh je odvisno od masažnega sistema)

### Ciljna skupina in kvalifikacije

Masažno kad smejo montirati samo strokovno usposobljeni monterji sanitarne opreme. Električno inštalacijo smejo izvesti samo strokovno usposobljeni elektroinštalaterji.

**OBVESTILO** **Tveganje poškodb izdelka in/ali druge materialne škode!**

> V celoti upoštevajte predpise javnih storitvenih podjetjih glede inštalacij in nacionalne standarde.

### Varnostna opozorila

**! NEVARNOST** **Smrtna nevarnost zaradi električnega udara!**

> NE razstavljajte sestavnih delov masažne kadi.

### Napotki za montažo

Pred montažo si oglejte tehnične liste za predinštalacijo. Le-te si lahko prenesete s spletnega mesta [www.pro.duravit.com](http://www.pro.duravit.com).

#### 6 Namestite montažne pripomočke (slika 6)

Odtok kadi ni nameščen v sredini.

> Upoštevajte mere za namestitev montažnih pripomočkov na sliki 5.

#### 7 Zvrnite masažno kad (slika 7)

**OBVESTILO** **Poškodbe zaradi neprevidne zvrnitve!**

> Masažno kad previdno zvrnite na bok na čisti podlagi (karton).

#### 15 Preverite masažni sistem (slika 15)

> Vključite masažni sistem za 10 minut: krogotoke z različnimi stopnjami intenzivnosti po enkrat v celoti preizkusite.

> Spustite vodo v kad, počakajte 10 minut.

> Preverite tesnjenje.

> Če so potrebne prilagoditve, ponovite kontrolo.

#### 19 Uporaba silikona brez očetne kisline (slika 19)

> Uporabite silikon na osnovi alkoksija.



## Električna inštalacija



Oskrba s tokom

Varovalka  
RCD

76xxxx xx x xx xx00: 50 Hz, 220 - 240 V AC

76xxxx xx x xx xx06: 60 Hz, 220 - 240 V AC

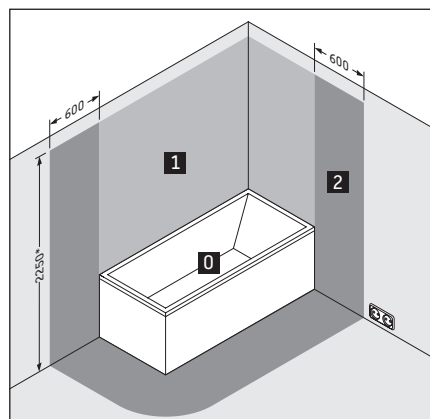
$I_N = 16 \text{ A}$

$I_{\Delta N} \leq 30 \text{ mA}$

### Predinštalacija

- > Položite fiksni dovodni napajalni kabel:
  - predvklopite ločeno varovalko in zaščitno napravo za okvarni tok (RCD)
  - povežite glavno stikalo, ločljivo na vseh polih, v območju izven predpisanih zaščitnih območij (0 - 2)
  - ven naj gleda 3 000 mm dovodnega kabla
- > Položite vodnik za izenačitev potenciala:
  - ven naj gleda 3 000 mm kabla

### Zaščitna območja po DIN VDE 0100-701



\* ali višina najvišje ležeče fiksno nameščene pršilne glave / izlivnega mesta; kar je višje

### 10 Priključite masažno kad (slika 10)

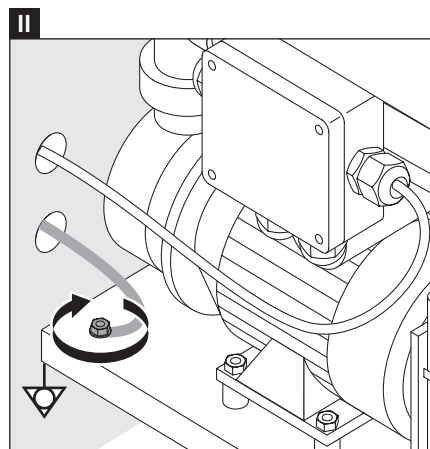
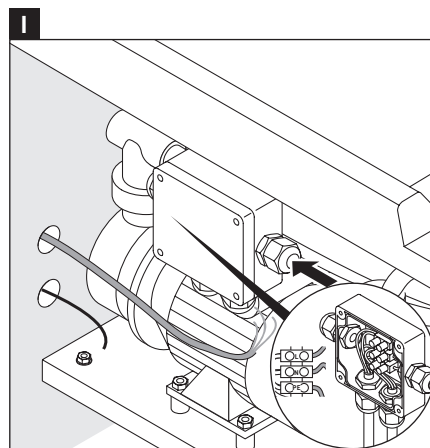
#### OBVESTILO

**Motnje delovanja zaradi napačne montaže!**

- > Ne povezujte napeljave v snop s kabelskimi vezicami.
- > Dovodni kabel ne sme biti položen vzporedno s krmilnimi kabli.

**I** Priključite dovodni kabel na omrežno priključno dozo.

**II** Priključite vod za izravnavo potencialov na masažno kad.





## Важни указания

### Относно ръководството за монтаж

Това ръководство за монтаж е неделима част от хидромасажната вана на Duravit и трябва внимателно да се прочете преди монтажа.

#### Обяснение на пиктограмите и символите

**ОПАСНОСТ** Описва опасна ситуация, която ще доведе до смърт или трайно увреждане, ако не бъде избегната.

**ВНИМАНИЕ** Описва повреди, които не засягат лицето.

Препратка към глава **Електроинсталация**

Препратка към **монтажни указания** в тази глава

Приканване за оглед (напр. за драскотини)

Показание за продължителност (напр. 10 минути)

Визуален контрол за непрopusкливост

Данни за температурата

Пулт за управление (броят им се определя от вида на хидромасажната система)

### Целева група и квалификация

Хидромасажната вана за баня трябва да се монтира само от обучен монтажник за санитарно оборудване. Само квалифицирани електротехници могат да монтират електроинсталацията.

**ВНИМАНИЕ** **Риск от продуктови и/или материални щети!**

- > Спазвайте без ограничения монтажните предписания на местните фирми за енергоснабдяване, както и специфичните за страната стандарти.

### Указания за безопасност

**ОПАСНОСТ** **Опасност за живота, причинена от токов удар!**

- > НЕ демонтирайте компонентите на

хидромасажната вана за баня.

### Указания за монтаж

Преди монтажа се консултирайте с техническата документация за предварителна инсталация. Можете да я свалите от сайта [www.pro.duravit.com](http://www.pro.duravit.com).

#### **6** Поставяне на помощното оборудване за монтаж (Фигура 6)

Оттичането на ваната не е в центъра.

- > Спазвайте размерите от фигура 5 за поставянето на помощното оборудване за монтаж.

#### **7** Обръщане на хидромасажната вана за баня (фигура 7)

**ВНИМАНИЕ** **Повреждане поради невнимателно обръщане!**

- > Внимателно обърнете настрани хидромасажната вана върху чиста повърхност (картон).

#### **15** Проверете хидромасажната система (фигура 15)

- > Включете хидромасажната система за 10 минути: при водовъртежни цикли с различна степен на интензивност проверете всички цикли.
- > Пуснете водата да тече във ваната, изчакайте 10 минути.
- > Проверете херметичността.
- > При необходимост от нагаждания повторете проверката.

#### **19** Използване на несъдържащ оцетна киселина силикон (фигура 19)

- > Използвайте силикон на базата на алкокси.



## Електроинсталация



Токозахранване

Защита с предпазител  
RCD

76xxxx xx x xx xx00: 50 Hz, 220 - 240 V AC

76xxxx xx x xx xx06: 60 Hz, 220 - 240 V AC

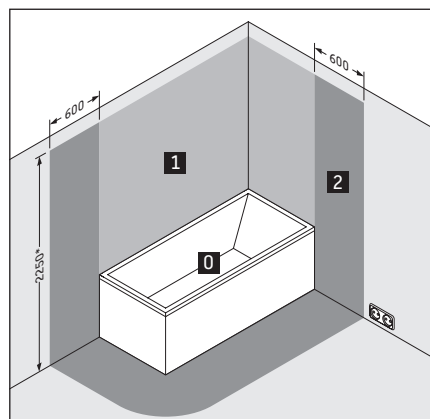
$I_N = 16 \text{ A}$

$I_{\Delta N} \leq 30 \text{ mA}$

### Предварителен монтаж

- > Положете фиксиран кабел за електрозахранването:
  - преди тях свържете защита с предпазител и устройство за дефектнотокова защита (RCD)
  - свържете многополюсния разделителен прекъсвач извън зададената защитна зона (0 - 2)
  - предвидете захранващи кабели с дължина навън от 3000 мм
- > Монтирайте проводник за изравняване на потенциалите:
  - предвидете проводник с дължина навън от 3000 мм

### Защитна зона по DIN VDE 0100-701



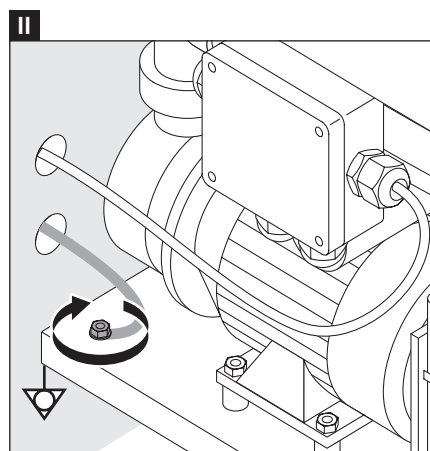
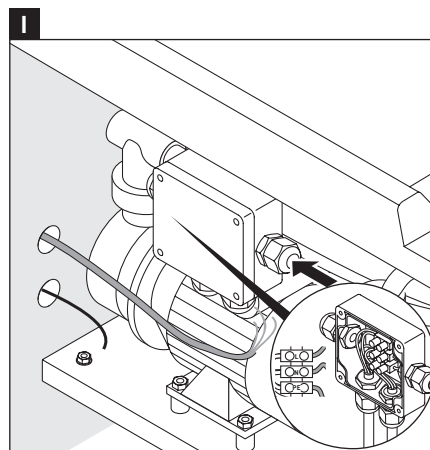
\* или височината на най-високо закрепената душ глава / отвора за оттичане на водата; в зависимост от това, кое е по-високо

### 10 Свържете хидромасажната вана за баня (фигура 10)

#### ВНИМАНИЕ

Смущения във функционирането поради неправилен монтаж!

- > Не свързвайте проводниците с кабелна връзка.
  - > Не полагайте захранващия кабел успоредно на управляващите кабели.
- I** Свържете захранващия кабел към контакта за свързване към мрежата.
  - II** Свържете проводника за изравняване на потенциалите с хидромасажната вана.





## Svarīgi norādījumi

### Par montāžas instrukciju

Šī montāžas instrukcija ir daļa no Duravit virpuļvannas, un pirms montāžas tā ir rūpīgi jāizlasa.

### Signālvārdu un simbolu skaidrojums



**BĪSTAMI**

Raksturo bīstamu situāciju, kuru nenovēršot, pastāv briesmas dzīvībai vai neatgriezenisku bojājumu risks.



**PAZIŅOJUMS**

Raksturo bojājumus, kas neskar cilvēkus.



Norāde uz nodaļu **Elektroinstalācija**



Norāde uz **montāžas norādījumu** šajā nodaļā



Aicinājums veikt vizuālu pārbaudi (piemēram, skrāpējumi)



00:10:00

Laika norāde (piem., 10 minūtes)



Aicinājums veikt hermētiskuma pārbaudi



40°C

Temperatūras norāde

○ ○ ○ Darbības jauda (Atkarīgs no virpuļsistēmas)

### Mērķauditorija un kvalifikācija

Virpuļvannas montāžu drīkst veikt tikai apmācīti sanitārtehniķi. Elektroinstalāciju drīkst veikt tikai apmācīti elektriķi.



**PAZIŅOJUMS**

**Izstrādājuma bojājumu un/vai materiālo zaudējumu risks!**

> Jāievēro visi vietējo apgādes uzņēmumu uzstādīšanas noteikumi un attiecīgie valsts standarti.

### Drošības norādījumi



**BĪSTAMI**

**Briesmas dzīvībai strāvas trieciena rezultātā!**

> NEVEICIET virpuļvannas komponentu demontāžu.

### Montāžas norādījumi

Pirms montāžas ievērojiet pirminstalēšanas datu lapas. Tās ir pieejamas lejupielādei tīmekļa vietnē [www.pro.duravit.com](http://www.pro.duravit.com).

#### 6 Montāžas papildierīču izvietošana (6. zīm.)

Vannas notece nav centrā.

> Ievērojiet 5. zīm. dotos izmērus, kas attiecas uz montāžas papildierīču izvietošanu.

#### 7 Virpuļvannas sagāšana (7. zīm.)

**PAZIŅOJUMS** **Bojājumu risks neuzmanīgas sagāšanas rezultātā!**

> Uz tīras pamatnes (kartona) sagāziet virpuļvannu uz sāniem.

#### 15 Virpuļvannas sistēmas pārbaude (15. zīm.)

- > Ieslēdziet virpuļvannas sistēmu uz 10 minūtēm: cirkulācijas sistēmās ar intensitātes pakāpēm ļaujiet, lai tiktu veikts pilns cirkulācijas loks.
- > Atstājiet vannā ūdeni, pagaidiet 10 minūtes.
- > Pārbaudiet hermētiskumu.
- > Ja nepieciešams veikt pielāgošanas darbus, pēc tiem veiciet atkārtotu pārbaudi.

#### 19 Etiķskābi nesaturoša silikona izmantošana (19. zīm.)

> Izmantojiet silikonu uz alkoksīda bāzes.



## Elektroinstalācija



Energoapgāde

Drošinātāji  
RCD

76xxxx xx x xx xx00: 50 Hz, 220 - 240 V maiņstrāva

76xxxx xx x xx xx06: 60 Hz, 220 - 240 V maiņstrāva

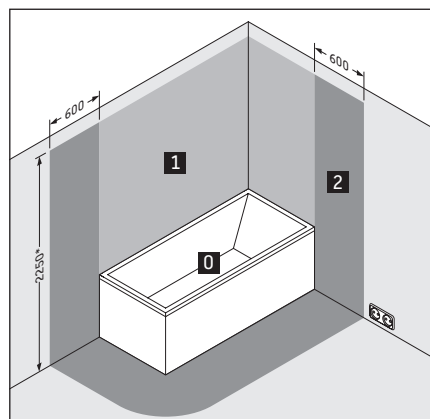
$I_N = 16 \text{ A}$

$I_{\Delta N} \leq 30 \text{ mA}$

### Pirms instalēšanas

- > Instalējiet stacionāri iebūvēto barošanas vadu:
  - instalējiet atsevišķu drošinātāju un noplūdstrāvas aizsargslēdzi (RCD),
  - ārpus norādītajām drošības zonām (0 - 2) pieslēdziet pilnībā atvienojošu galveno slēdzi,
  - barošanas vadu 3000 mm garumā izvietojiet tā, lai tas būtu redzams.
- > levelciet zemējuma vadu:
  - vadu 3000 mm garumā izvietojiet tā, lai tas būtu redzams.

Drošības zonas atbilstoši DIN VDE 0100-701



\* vai visaugstāk uzstādītā dušas sietīņa / ūdens izplūdes augstums; atkarībā no tā, kas atrodas augstāk

### 10 Virpuļvannas pieslēgšana (10. zīm.)

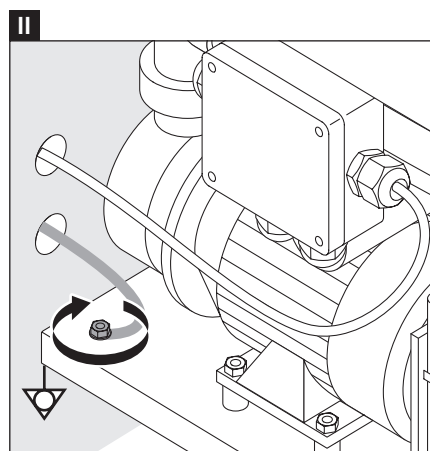
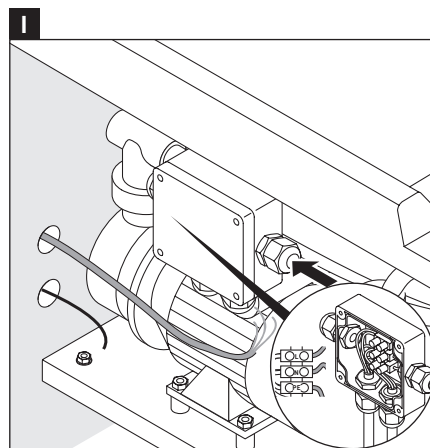
#### PAZIŅOJUMS

**Darbības traucējumi nepareizi veiktas montāžas rezultātā!**

- > Nesasieniet vadus ar kabeļu saitēm.
- > Neizvietojiet barošanas vadu paralēli vadības sistēmas vadiem.

**I** Pieslēdziet barošanas vadu tīkla kontaktligzdai.

**II** Pieslēdziet virpuļvannai potenciālu izlīdzināšanas vadu.





## Svarbūs nurodymai

### Apie montavimo instrukciją

Ši montavimo instrukcija yra Duravit sukurtos vonios sudedamoji dalis, todėl prieš pradėdami montuoti ją būtina atidžiai perskaityti.

### Signalinių žodžių ir simbolių paaiškinimai



**PAVOJUS**

Žymi pavojingą situaciją, kurios pasekmė bus mirtis arba liekamoji žala, jei pavojingos situacijos nebus išvengta.



**SKELBIMAS**

Žymi žalą ne žmogui.



Nuoroda į skyrių **Elektros instaliacija**



Nuoroda į **montavimo nurodymą** šiame skyriuje



Reikalavimas apžiūrėti (pvz., ar nėra įbrėžimų)



00:10:00

Laiko intervalo duomenys (pvz., 10 minučių)



Reikalavimas patikrinti sandarumą



40°C

Temperatūros duomenys

Valdymo blokas

○ ○ ○ (kiekis priklauso nuo sukurtos sistemos)

### Tikslinė grupė ir kvalifikacija

Sukurtą vonią leidžiama montuoti tik kvalifikuotiems santechnikams. Elektros instaliacijos darbus leidžiama atlikti tik elektrikams.



**SKELBIMAS**

**Žalos gaminiui ir (arba) materialinės žalos rizika!**

> Laikykites vietos tiekimo įmonės įrengimo reikalavimų bei šalyje galiojančių standartų.

### Saugos nurodymai



**PAVOJUS**

**Elektros srovės smūgis kelia pavojų gyvybei!**

> **NEIŠARDYKITE** sukurtos vonios komponentų.

### Montavimo nurodymai

Prieš pradėdami montuoti atlikite pirminės instaliacijos duomenų lapuose pateiktus nurodymus. Juos galite parsisiųsti iš interneto tinklalapio [www.pro.duravit.com](http://www.pro.duravit.com).

#### **6** Išdėstykite pagalbines montavimo priemones (6 brėž.)

Vandens išleidimo anga ne vonios centre.

> Išdėstydami pagalbines montavimo priemones, naudokite 5 brėžinyje nurodytus matmenis.

#### **7** Paverskite sukurtą vonią (7 brėž.)

**SKELBIMAS**

**Pažeidimas neatsargiai pavertus!**

> Sukurtą vonią atsargiai paverskite ant šono ant švaraus pagrindo (kartono).

#### **15** Patikrinkite sukurtą sistemą (15 brėž.)

> Sukurtą sistemą įjunkite 10-čiai minučių: jei kontūrai yra su keliomis intensyvumo pakopomis, tai kontūrą po vieną kartą įjunkite visomis pakopomis.

> Vonią prileiskite vandens, 10 minučių palaukite.

> Patikrinkite sandarumą.

> Jei ką nors pakoregavote, patikrą pakartokite.

#### **19** Silikono be acto rūgšties naudojimas (19 brėž.)

> Naudokite alkoxi grupės silikoną.





## Elektros instaliacija



Srovės tiekimas

Saugiklis  
RCD

76xxxx xx x xx xx00: 50 Hz, 220 - 240 V AC

76xxxx xx x xx xx06: 60 Hz, 220 - 240 V AC

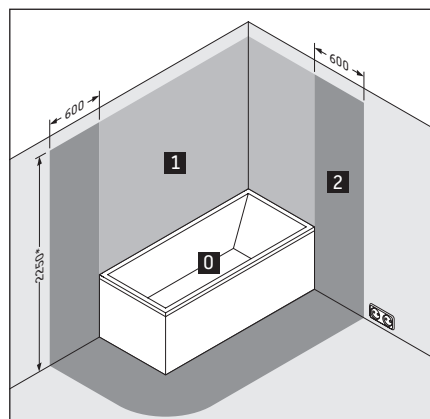
$I_N = 16 A$

$I_{\Delta N} \leq 30 mA$

### Pirminis įrengimas

- > Nutieskite stacionarias elektros tiekimo linijas:
  - prijunkite atskirą saugiklį ir apsauginį nuotėkio srovės įtaisą (RCD);
  - už nurodytų apsauginių zonų (0–2) ribų prijunkite visų fazių srovę atjungiantį pagrindinį jungiklį
  - maitinimo liniją palikite išsikišusią 3 000 mm.
- > Potencialų išlyginimo laido nutiesimas:
  - Laidą palikite išsikišusį 3 000 mm

### Apsaugos zonos pagal DIN VDE 0100-701



\* arba  
aukščiausiai  
tvirtinamos  
dušo galvutės ir  
vandens išleidimo  
taško aukštis;  
priklausomai nuo  
to, kas aukščiau

### 10 Prijunkite sūkurinę vonią (10 brėž.)

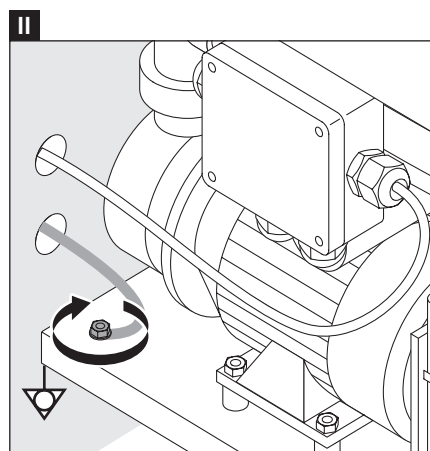
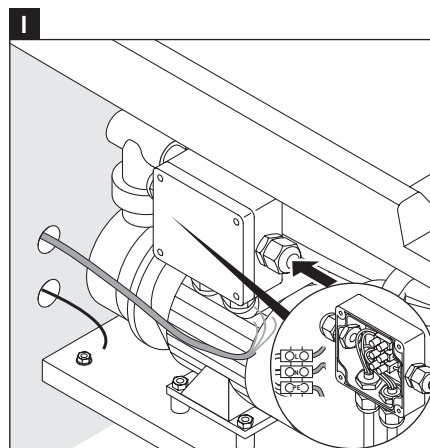
#### SKELBIMAS

**Funkcijų sutrikimai dėl netinkamo montavimo!**

- > Laidų nesuriškite užtrauktukais.
- > Maitinimo linijos netieskite lygiagrečiai valdymo linijoms.

**I** Maitinimo liniją įjunkite į tinklo kištukinį lizdą.

**II** Prie sūkurinės vonios prijunkite potencialų išlyginimo laidą.





## Önemli bilgiler

### Montaj kılavuzuyla ilgili

Bu montaj kılavuzu Duravit masajlı küvetin bir parçasıdır ve montajdan önce titizlikle okunmalıdır.

### Sinyal kelimelerinin ve sembollerin açıklaması



**TEHLİKE**

Önlenmediğinde ölüme veya kalıcı hasarlara neden olabilen tehlikeli bir durumu tarif etmektedir.



**UYARI**

Kişi ile ilgili olmayan hasar durumlarını tarif etmektedir.



**Elektrik tesisatı** bölümüne işaret etmektedir



Bu bölümdeki **montaj bilgisine** işaret etmektedir



Gözle kontrol etme talebi (örn. çizikler bakımından)



00:10:00

Süresinin belirtilmesi (örn. 10 dakika)



Sızdırmazlığı kontrol etme talebi



40°C

Isının belirtilmesi

Kumanda ünitesi

○ ○ ○ (sayısı masaj sistemine bağlıdır)

### Hedef Kitle ve Özellikleri

Masajlı küvet sadece meslek eğitimi görmüş sıhhi tesisatçılar ve yetkili servisler tarafından monte edilmelidir. Elektrik tesisatı sadece meslek eğitimi görmüş sıhhi tesisatçılar ve yetkili servisler tarafından monte edilmelidir.



**UYARI**

**Ürün ve/veya maddi hasarlar riski!**

> Yerel tedarik kurumlarının montaj hükümlerine ve ülkelere özgü standartlara mutlaka uyulması gerekmektedir.

### Güvenlik uyarıları



**TEHLİKE**

**Elektrik çarpmasından dolayı hayati tehlike!**

> Masajlı küvetin bileşenlerini SÖKMEYİNİZ.

### Montaj bilgileri

Montajdan önce ön montaj veri formlarına dikkat ediniz. Bunları internetten [www.pro.duravit.com](http://www.pro.duravit.com) adresinden yükleyebilirsiniz.

#### 6 Montaj yardımlarının konumlandırılması (Grafik 6)

Küvetin su gideri orta kısmındadır.

> Grafik 5 üzerinde bulunan montaj yardımı unsurlarının konumlandırılma ölçülerini dikkate alınız.

#### 7 Masajlı küvetin yana yatırılması (Grafik 7)

**UYARI** **Dikkatsiz şekilde yana yatırmadan dolayı hasar!**

> Masajlı küveti dikkatli bir şekilde temiz bir altlık üzerinde (karton) yana yatırınız.

#### 15 Masaj sisteminin kontrol edilmesi (Grafik 15)

> Masaj sistemini 10 dakika süreyle çalıştırınız: yoğunluk kademeli devridaimlerde bunların bir devir tamamlamasını bekleyiniz.  
> Küvetin içine su doldurunuz, 10 dakika bekleyiniz.  
> Sızdırmazlık yönünden kontrol ediniz.  
> Uyarlamalar gerekli olduğunda, kontrol işlemini tekrarlayınız.

#### 19 Asetik asit içermeyen silikon kullanılması (Grafik 19)

> Alkoksizi bazlı silikon kullanınız.



## Elektrik tesisatı



Akım beslemesi

Sigorta  
RCD

76xxxx xx x xx xx00: 50 Hz, 220 - 240 V AC

76xxxx xx x xx xx06: 60 Hz, 220 - 240 V AC

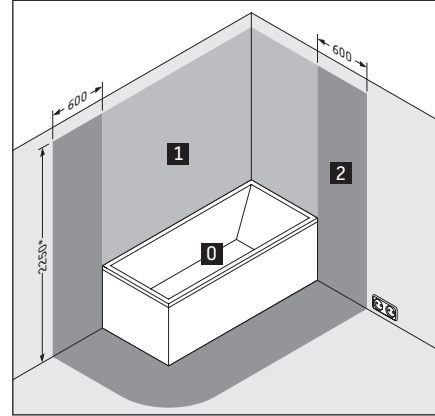
$I_N = 16 A$

$I_{\Delta N} \leq 30 mA$

### Ön Kurulum

- > Elektrik beslemesi için sabit döşenmiş besleme kabloları döşeyiniz:
  - Her bir besleme hattının kendine ait sigortası ve kaçak akım rölesi (RCD) bulunmalıdır
  - Öngörülen koruma bölgeleri (0 - 2) dışında tüm kutuplardaki bağlantıyı kesen bir ana şalter monte edilmelidir
  - Besleme hattı 3000 mm kadar dışarı sarkmalıdır
- > Potansiyel dengeleme hattının döşenmesi:
  - Potansiyel dengeleme hattı 3000 mm kadar dışarı sarkmalıdır

DIN VDE 0100-701 standardına göre koruma bölgeleri



\* veya sabit olarak monte edilmiş duş başlığının/ su çıkışının yüksekliği; hangisinin daha yüksekte olduğuna bağlı olarak

### 10 Masajlı küvetin bağlanması (Grafik 10)

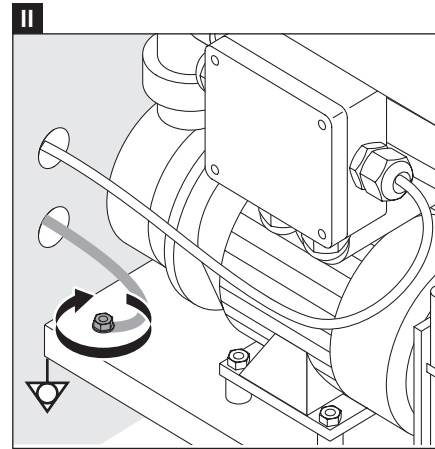
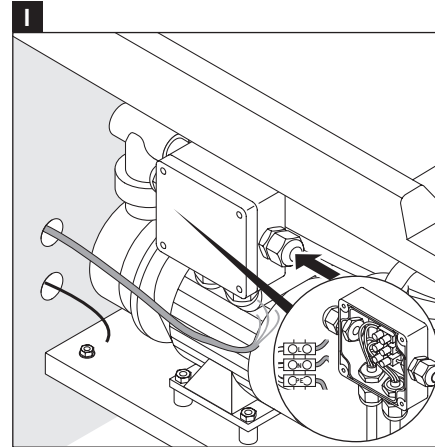
#### UYARI

**Yanlış montajdan dolayı fonksiyon arızaları!**

- > Kabloları, kablo bağlama klipsleriyle birbirine bağlamayınız.
- > Besleme kablosunu kontrol kablolarına paralel olarak döşemeyiniz.

**I** Besleme kablolarını elektrik prizine takınız.

**II** Potansiyel dengeleme kablosunu masajlı küvete bağlayınız.





## 重要说明

### 关于安装说明书

本安装说明书是 Duravit 按摩浴缸的组成部分, 安装前须认真阅读。

#### 信息词及符号的解释



**危险**

请描述一个会导致死亡或永久伤害的不可避免的危险状况。



**公告**

描述未涉及人员的损坏。



请参阅章节电气安装



请参阅本章中的安装说明



要求查看 (例如: 刮痕)



00:10:00

持续时间说明 (例如: 10 分钟)



要求检查密闭性



40°C

说明温度

操作单元

○○○ (数量依据按摩系统变化)

#### 目标群及资质

按摩浴缸仅允许由接受过培训的专业安装人员实施安装。电气安装仅允许由接受过培训的电气安装人员实施。



**公告**

产品和/或财产损失!

> 完全遵守当地供电公司的安装规定及相关国家标准。

#### 安全提示



**危险**

电击可导致生命危险!

> 禁止拆卸按摩浴缸的部件。

### 安装提示

安装前请注意查看装前数据表。数据表可从 [www.pro.duravit.com](http://www.pro.duravit.com) 下载。

#### 6 放置安装辅助工具 (图 6)

浴缸排水位置不居中。

> 为了放置安装辅助工具, 请注意图 5 中的规格。

#### 7 倾斜按摩浴缸 (图 7)



**公告**

倾斜不当会造成浴缸损坏!

> 小心地将按摩浴缸倾倒在垫板 (纸箱) 上。

#### 15 检查按摩系统 (图 15)

> 接通按摩系统 10 分钟:

若存在不同强度等级的循环, 请使所有循环运行一遍。

> 向浴缸中放水, 等待 10 分钟。

> 检查密闭性。

> 若必须实施调整, 请重复执行检查。

#### 19 使用不含乙酸的硅酮 (图 19)

> 使用烷氧基硅酮。



## 电气安装



额定电源

保险装置

RCD (漏电断路器)

76xxxx xx x xx xx00: 50 Hz, 220 - 240 V

76xxxx xx x xx xx06: 60 Hz, 220 - 240 V

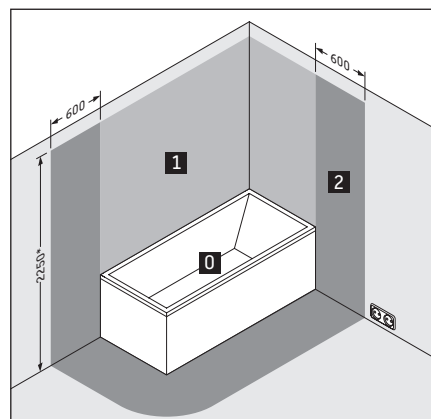
$I_N = 16 \text{ A}$

$I_{\Delta N} = 30 \text{ mA}$

### 预装

- > 铺设固定的电源引线：
  - 本产品自身不带漏电保护功能，应安装在有漏电保护器的路线中方可安装使用
  - 固定布线中必须有按布线规则配有触电开距提供在过电压等级III条件下全极断开的装置，在规定的保护区(0-2)之外进行串接
- > 铺设等电位线：
  - 电线露在外面的部分应长达 3000 mm
- > 除由不超过12V的安全特低电压供电的部分外，在浴缸内的人必须无法触及到含有带电部件的部分。
- > 接电连接器必须永久连接到固定布线上。
- > 装有电气元件的部件，除遥控装置外，必须适当放置或固定，使它们不会掉入浴缸内。
- > 应通过一个额定剩余工作电流不超过30 mA的剩余电流装置(RCD)给器具供电。
- > 如果电源线损坏，为了避免危险，必须由制造商、其维修部或类似部门的专业人员更换。
- > 器具必须接地。
- > 电源线规格为导线标称横截面积1.5-4.5mm<sup>2</sup>。
- > 确认给电电源线接地端比火线(L)和零线(N)长10mm (3/8")。

依据 DIN VDE 0100-701 标准的保护区



\* 或固定安装的淋浴喷头/出水口的最大高度；以最大高度为准

### 10 连接按摩浴缸(图 10)

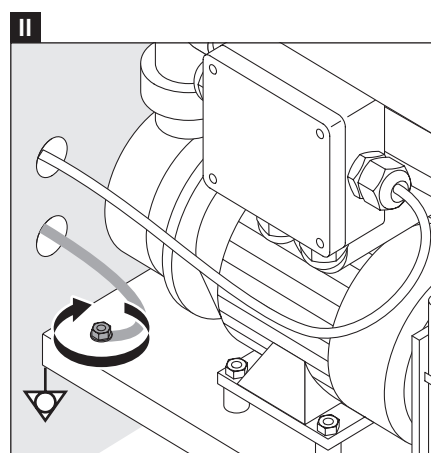
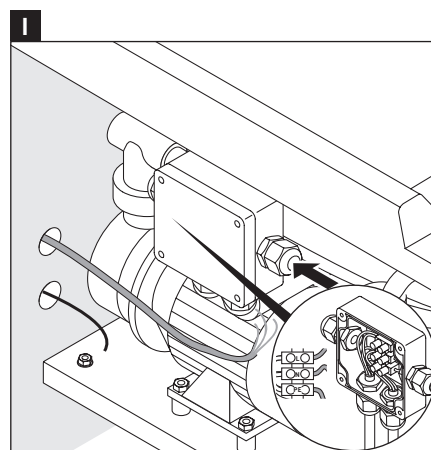
公告

错误安装可能导致功能损坏!

- > 请勿使用电缆扎带将电线扎在一起。
- > 请勿将引线与控制电线平行铺设。

**I** 将引线连接至电源插座。

**II** 将等电位线连接至按摩浴缸。





## 주의 사항

### 설치 설명서 사용 지침

이 설치 설명서는 Duravit 월풀 욕조에 관한 것이며, 설치 전에 주의해서 읽으시기 바랍니다.

#### 신호어 및 기호 설명

**⚠ 위험**    제지하지 않는 경우 사망 또는 지속적인 피해를 초래할 수 있는 위험한 상황을 설명합니다.

**공지사항**    인적 피해가 아닌 피해를 설명합니다.

**⚡**    전기설치단원 참조

**i**    이 단원의 설치 지침 참조

**👁**    육안검사 요구(예를 들어, 굽힘 여부)

**⌚ 00:10:00**    지속시간 표시(예를 들어, 10분)

**✂**    기밀성 검사 요구

**🌡 40°C**    온도 표시

○○○ 조작부(월풀 시스템을 기준으로 한 수량)

#### 대상 그룹 및 자격

월풀 욕조는 반드시 위생설비 자격을 갖춘 기술자가 설치해야 합니다. 전기설비는 반드시 전기장치 설치 자격을 갖춘 기술자가 설치해야 합니다.

**공지사항**    제품 및/또는 물적 피해 위험!  
 > 해당 지역 전력 회사의 설치 규정 및 국가별 규격을 반드시 엄수하십시오.

#### 안전 지침

**⚠ 위험**    감전으로 인한 인명 피해 위험.  
 > 월풀 욕조의 구성 부품을 분해하지 마십시오.

### 설치 시 주의 사항

설치 전에 사전 설치에 대한 데이터 시트를 참조하십시오. 이러한 데이터 시트는 인터넷 사이트 [www.pro.duravit.com](http://www.pro.duravit.com) 에서 다운로드할 수 있습니다.

**6**    설치 보조 도구 배치 (그래픽 6)  
 욕조 배수구가 중심에 있지 않습니다.  
 > 설치 보조 도구 배치 시 그래픽 5의 치수에 유의하십시오.

**7**    월풀 욕조 뒤집기 (그래픽 7)

**공지사항**    부주의한 뒤집기로 인한 손상!  
 > 월풀 욕조를 깨끗한 받침(상자) 위에서 옆으로 뒤집으십시오.

**15**    월풀 시스템 점검 (그림 15)

> 월풀 시스템 10분간 작동:  
 집중 단계가 있는 순환의 경우 이 과정을 한 번 완전히 실행하십시오.  
 > 욕조에 물을 채우고, 10분간 기다리십시오.  
 > 기밀성을 점검하십시오.  
 > 조정이 필요한 경우에는 점검을 반복하십시오.

**19**    아세트산을 함유하지 않은 실리콘 사용 (그림 19)

> 알콕시 실리콘을 사용하지 마십시오.



## 전기설비

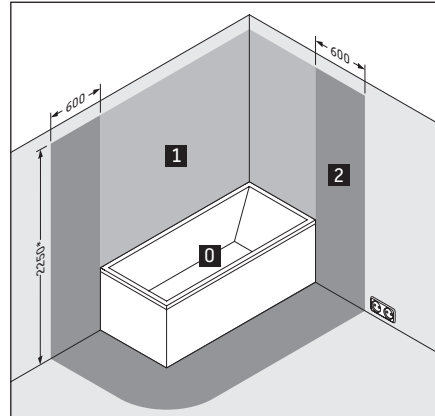
- 전원 공급
- 안전장치
- RCD

76xxxx xx x xx xx00: 50 Hz, 220 – 240 V AC  
 76xxxx xx x xx xx06: 60 Hz, 220 – 240 V AC  
 $I_N = 16 A$   
 $I_{\Delta N} \leq 30 mA$

### 설치 준비

- > 전원 공급용 배선 케이블 설치:
  - 별도의 안전 장치와 누전 차단기(RCD)를 회로에 연결
  - 지정된 보호 영역(0 - 2)을 제외하고, 전극 분리된 메인 스위치 사전 연결
  - 케이블을 3,000 mm 노출시키십시오.
- > 등전위 케이블 배선:
  - 라인을 3,000 mm 노출시키십시오.

DIN VDE 0100-701에 따른 보호 영역



\* 또는 가장 높게 설치된 샤워 헤드/물 배출구의 높이, 경우에 따라 더 높게 설치된 것.

### 10 월플 육조 연결하기(그래픽 10)

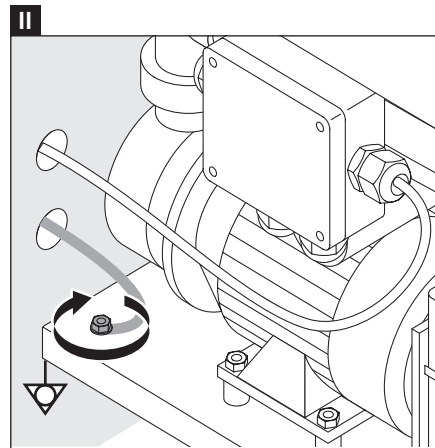
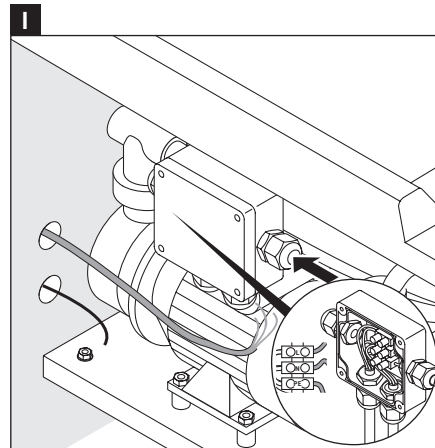
공지사항

잘못된 설치로 인한 기능 장애!

- > 라인을 케이블 바인더로 묶지 마십시오.
- > 공급 라인을 제어 라인과 평행으로 배선하지 마십시오.

**I** 케이블을 전원 공급 장치 소켓에 연결하십시오.

**II** 등전위선을 월플 육조에 연결하십시오.






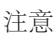
## 重要注意事項


### 設置説明書について


本設置説明書は Duravit 社製ジェットバスの付属物であり、設置する前によくお読みいただく必要があります。


#### 用語と記号の説明

 **危険** 避けないと死亡事故や長期的な損傷につながる恐れのある危険な状況を示します。

 **注意** 人には当てはまらない損傷を示します。

 電気設備の章を参照

 この章の設置に関する注意事項を参照

 外観に対する要求（ひっかき傷など）

 時間の指定（10 分間など）

 密閉性の点検の要求

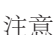
 温度の指定

#### 制御装置


○○○（数はジェット噴流システムに応じて異なる）

### 対象者および資格

ジェットバスは必ず専門知識のある水道業者が設置しなければなりません。電気設備は必ず専門知識のある電気設備業者が行わなければなりません。

 **注意** 製品および物的損害による危険!  
> 地域の公益事業の設置規定および国固有の基準を厳守してください。


### 安全指摘事項

 **危険** 感電による生命の危険!  
> ジェットバスの部品を取り外さないでください。

### 取り付け時の注意

設置する前に、仮設置データシートをご確認ください。これらのデータシートは、インターネットで [www.pro.duravit.com](http://www.pro.duravit.com) からダウンロードすることができます。

**6** 取付けサポートを配置する（図 6）  
タブの排水溝が中央にありません。  
> 図 5 の取付けサポートの配置に注意してください。

**7** ジェットバスを傾ける（図 7）  
 **注意** 不用意に傾けると損傷する恐れがあります!  
> ジェットバスをきれいな敷物（段ボール）の上で慎重に横へ傾けます。

**15** ジェット噴流システムを点検する（図 15）  
> ジェット噴流システムを 10 分間オンにします：強度レベルのある回路の場合は、これらすべてを一通り作動させます。  
> バスタブの水を残したまま、10 分間待ちます。  
> 漏れがないか点検します。  
> 調整が必要な場合は、点検を繰り返します。

**19** 非酢酸系シリコーンを使用する（図 19）  
> アルコキシ系シリコーンを使用してください。





## 電気設備



76xxxx xx x xx xx00: 50 Hz、220 - 240 V AC

76xxxx xx x xx xx06: 60 Hz、220 - 240 V AC

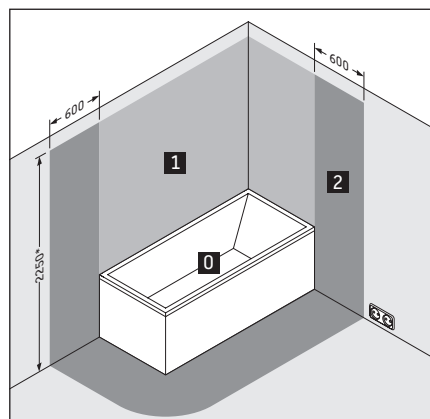
$I_N = 16 \text{ A}$

$I_{\Delta N} \leq 30 \text{ mA}$

### 取り付け前

- > 無停電電源装置ケーブルを接続します:
  - ・セパレートヒューズおよび漏電遮断器(RCD)を上流に取り付けます
  - ・所定の保護領域(0-2)の外側で全極を切断したメインスイッチを接続しておきます
  - ・フィードケーブルを 3,000 mm 見えるようにしておきます
- > 等電位化用ケーブルを敷設します:
  - ・ケーブルを 3,000 mm 見えるようにしておきます

### DIN VDE 0100-701 に従った安全領域



\* または、固定された最も高いシャワーヘッド/排水口の高さ(より高いものに応じて)

### 10 ジェットバスを接続する (図 10)

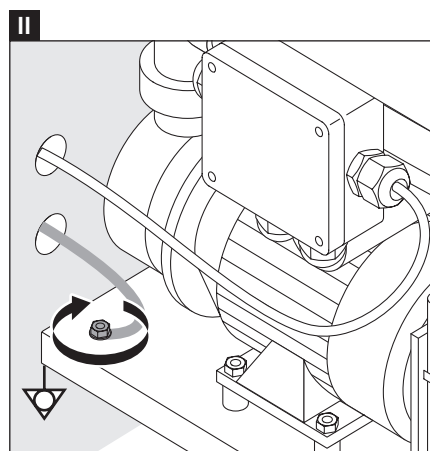
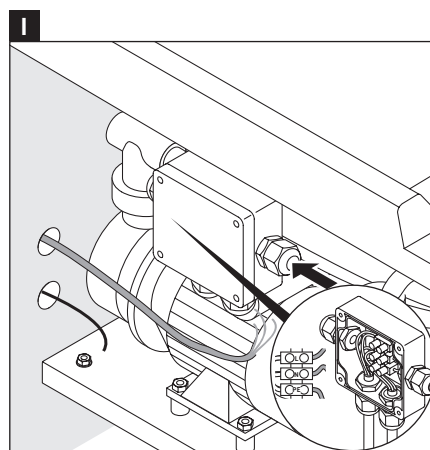
#### 注意

正しく取り付けないと、機能が故障する恐れがあります!

- > ケーブルをケーブルタイで束ねないでください。
- > フィードケーブルをコントロールケーブルに対して平行に取り回さないでください。

**I** フィードケーブルを電源ソケットに接続します。

**II** 等電位化ケーブルをジェットバスに接続します。





### إرشادات حول التركيب

يجب مراعاة ورقة إرشادات التركيب الأولى. ويمكن تنزيل هذه البيانات من على موقع الإنترنت التالي: [www.pro.duravit.com](http://www.pro.duravit.com).

#### ٦ وضع مساعدات التركيب (صورة ٦)

منفذ الحوض غير موضوع في المنتصف.  
< يجب مراعاة القياسات المأخوذة من الصورة ٥ لوضع مساعدات التركيب.

#### ٧ قم بإمالة بانايو المساج (صورة ٧)

قد تحدث أضرار عند الإمالة بطريقة غير حذرة!  
< قم بإمالة بانايو المساج على قاعدة نظيفة (كارتون) بحذر إلى الجانب.

#### ١٥ فحص نظام الدوامات (صورة ١٥)

< قم بتشغيل نظام الدوامات لمدة ١٠ دقائق:  
في حالة الدوائر متعددة الدرجات يجب تشغيلها بكل الدرجات المختلفة مرة واحدة كاملة.  
< اترك الماء في الحوض، وانتظر ١٠ دقائق.  
< قم بالفحص للتأكد من عدم وجود تسريب.  
< في حالة ضرورة القيام بتعديل، أعد الفحص.

#### ١٩ استخدام السيليكون الخالي من حمض الخليك

< استخدم السيليكون المصنوع على قاعدة ألكوكسي.

### حول دليل التركيب

يعد دليل التركيب هذا جزءاً من بانايو مساج Duravit ويجب قراءته بعناية قبل التركيب.

#### شرح رسائل التحذير والرموز

**خطر**

يصف موقف خطر سوف يؤدي إلى الوفاة أو يتسبب في حدوث أضرار دائمة في حالة عدم تجنبه.

**إشعار**

يصف الأضرار التي لا تؤثر على الأشخاص.



إشارة إلى فصل التركيبات الكهربائية



يشير إلى تنبيه حول التركيب في هذا الفصل



طلب التحقق (من الخدوش مثلاً)



بيان المدة الزمنية (١٠ دقائق مثلاً)



طلب فحص للتأكد من الإحكام



بيان درجة الحرارة

وحدة التشغيل

(يحدد العدد بناءً على نظام المساج بالبانايو) ○ ○ ○

#### المجموعة المستهدفة والتأهيل

لا يسمح بأن يقوم بتركيب حوض الدوامات إلا سباك صحي مدرب على ذلك. يجب ألا يقوم بتنفيذ التوصيلات الكهربائية إلا فني كهرباء مدرب على ذلك.

**مخاطر أضرار المنتج  
و/أو الأضرار المادية!**

**إشعار**

< ينبغي الالتزام بشكل مطلق بلوائح التركيب الخاصة بمرفق المياه المحلي وكذلك المعايير المحلية.

#### إرشادات السلامة

**خطر**

**خطر الموت بسبب صعقة كهربائية!**

< لا تقم بفك مكونات حوض الدوامات.



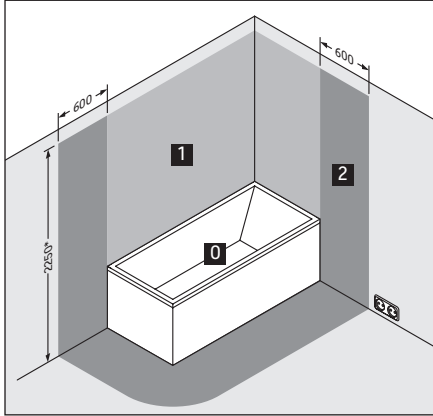
## التركيب الكهربائي

٧٦XXXX XX X XX XX٠٠: تيار متردد ٥٠ هرتز، ٢٢٠ - ٢٤٠ فـلـط  
 ٧٦XXXX XX X XX XX٠٠: تيار متردد ٦٠ هرتز، ٢٢٠ - ٢٤٠ فولت  
 $I_N = ١٦$  أمبير  
 $I_{\Delta N} \geq ٣٠$  مللي أمبير

الإمداد بالتيار الكهربائي  
 التأمين  
 تجهيزة RCD

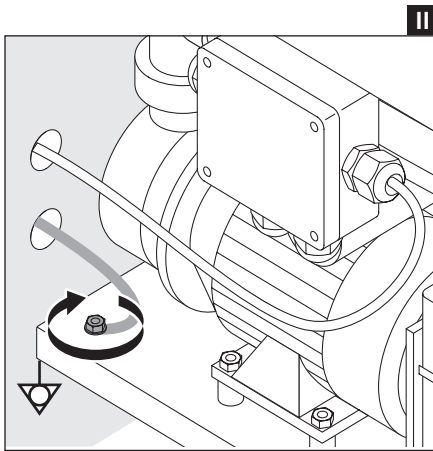
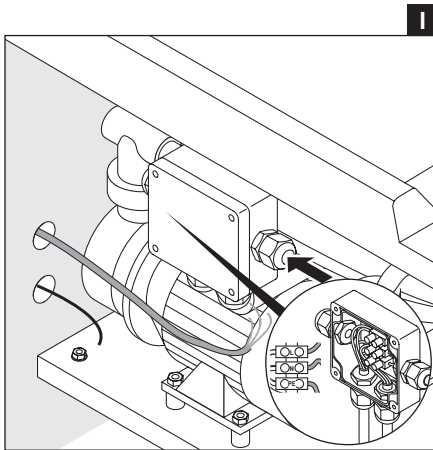
مناطق الحماية وفقا للمواصفة DIN VDE 0100-701

التركيب الأولي



\* أو ارتفاع أعلى رأس  
 دش مثبتة/ أو مخرج  
 المياه؛ أيهما أعلى

- < ضع كابل الإمداد بالتيار الكهربائي المعزول:
- قم بتركيب وحدة تأمين منفصلة وتجهيزة حماية من تسرب التيار (RCD)
- قم بتركيب مفتاح رئيسي فاصل لجميع الأقطاب خارج مناطق الحماية المحددة (٠ - ٢)
- اجعل الكابل ظاهرا بمقدار ٣٠٠٠ مم
- < ضع كابل معادلة فرق الجهد:
- اجعل الكابل ظاهرا بمقدار ٣٠٠٠ مم



١٠ قم بتوصيل بانينو المساج (صورة ١٠)

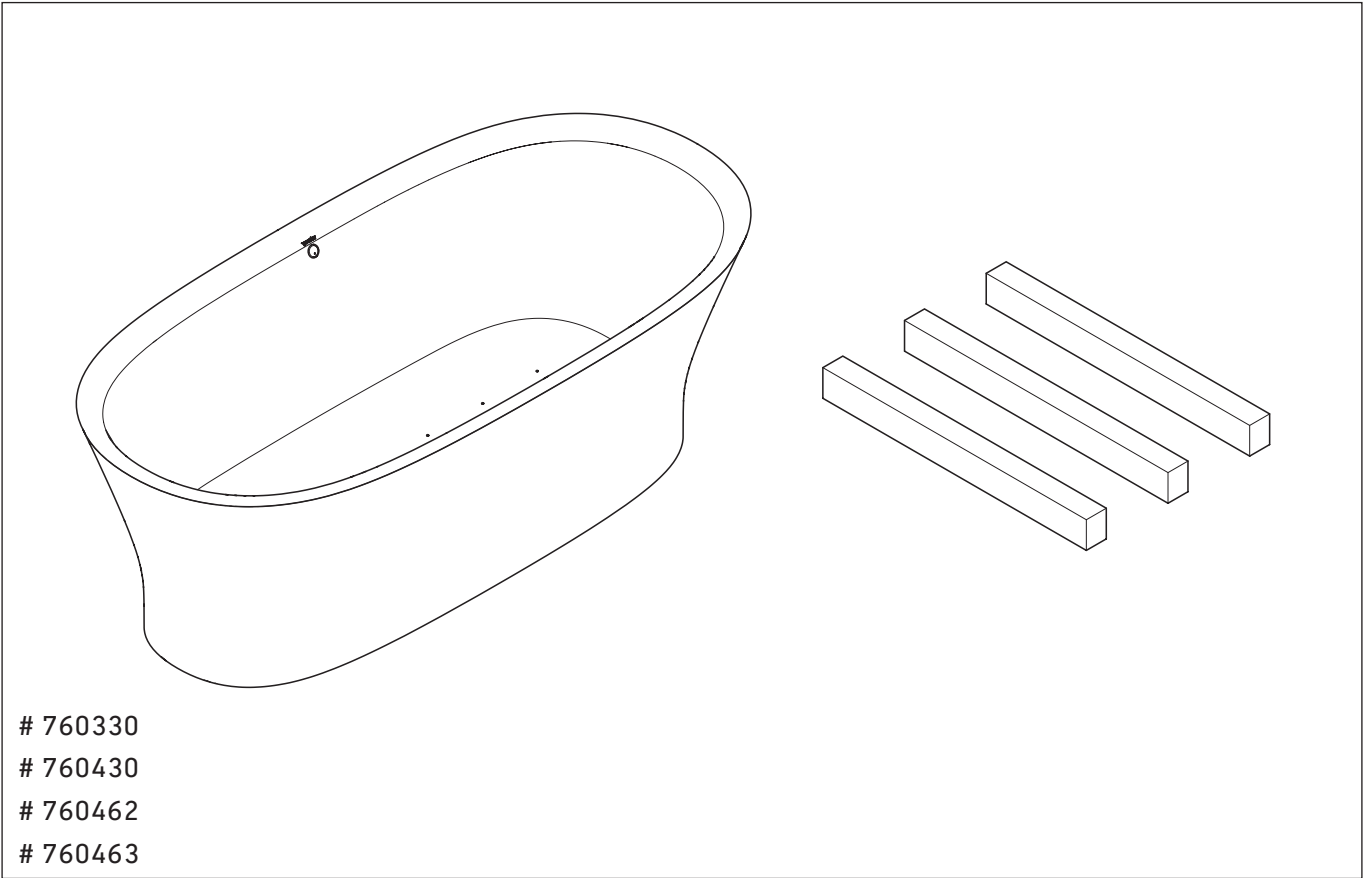
اختلالات وظيفية بسبب  
 تركيب خاطئ!

إشعار

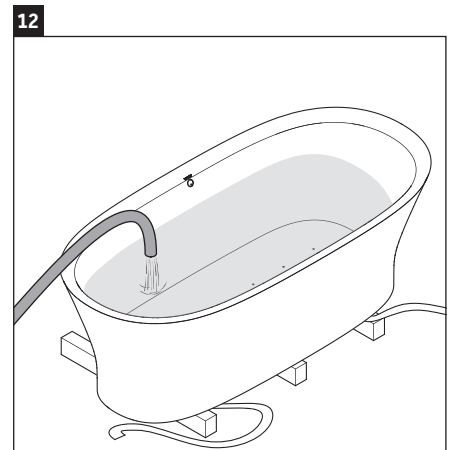
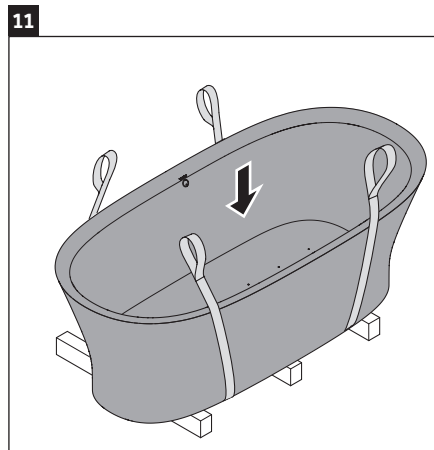
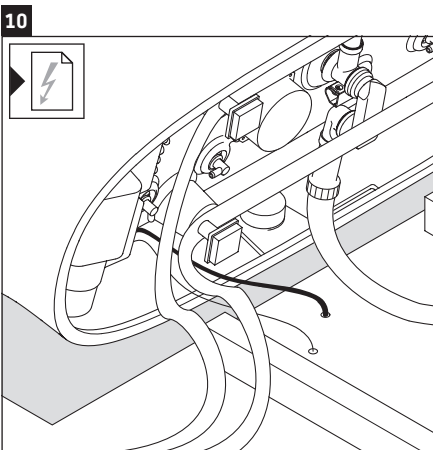
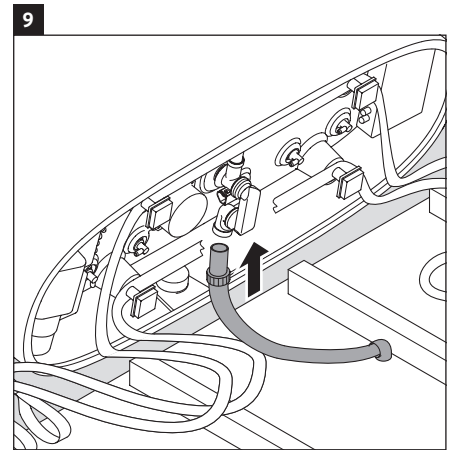
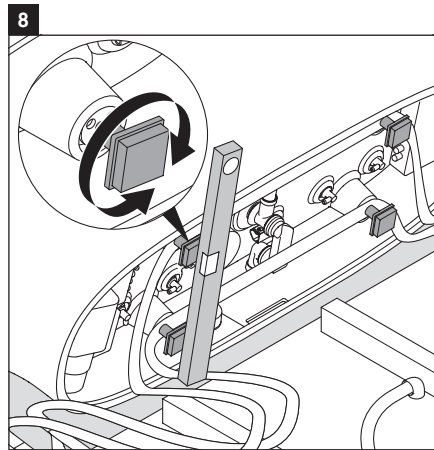
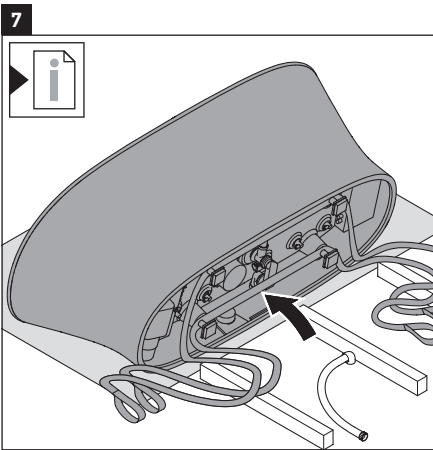
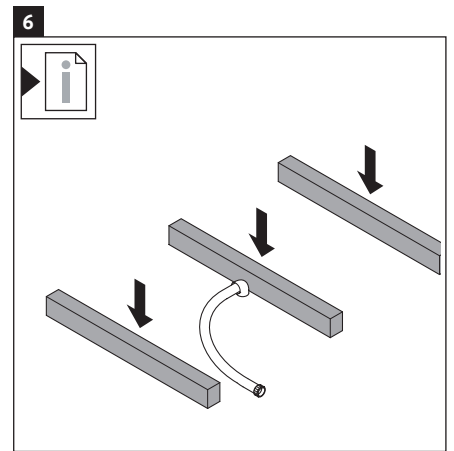
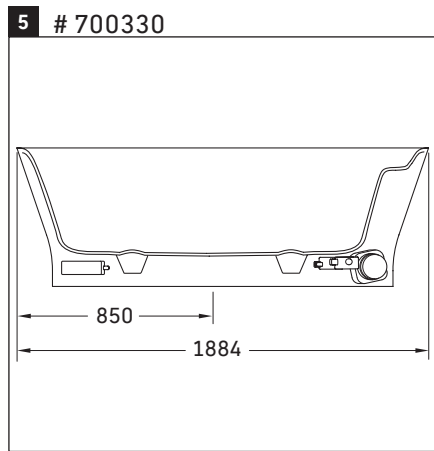
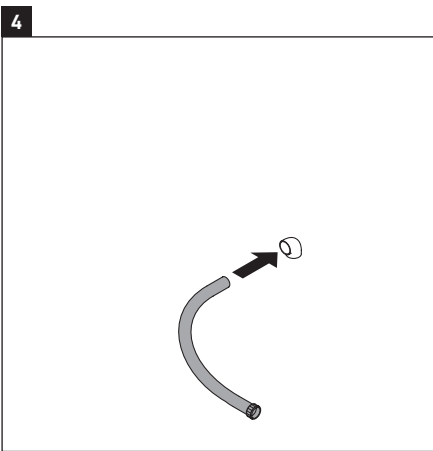
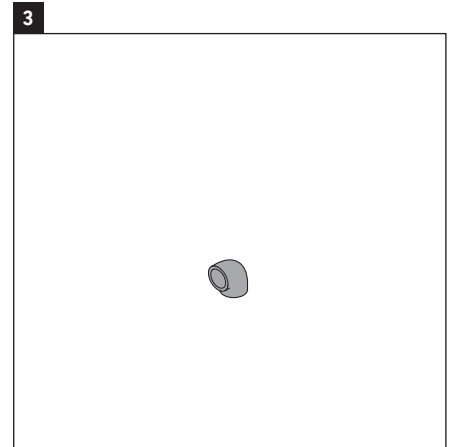
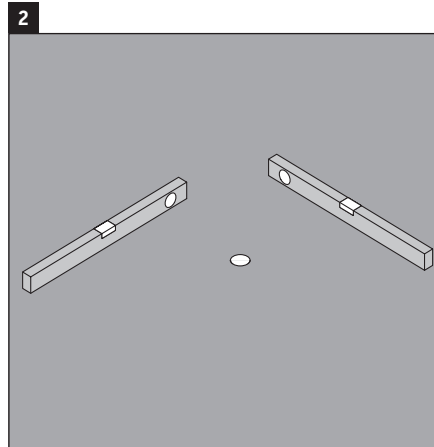
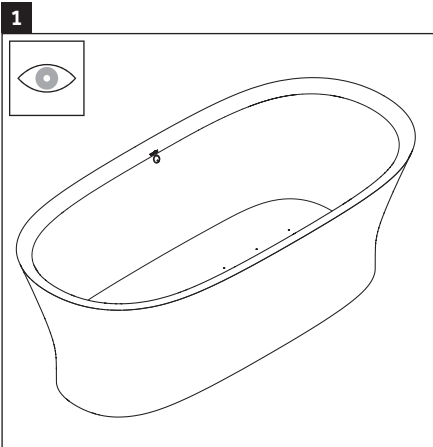
- < لا تربط الكابلات معا باستخدام مثبتات الكابلات.
- < لا تضع كابل الإمداد بالتيار موازيا لكابلات التحكم.

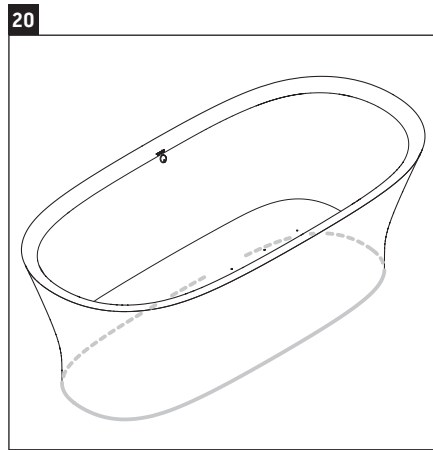
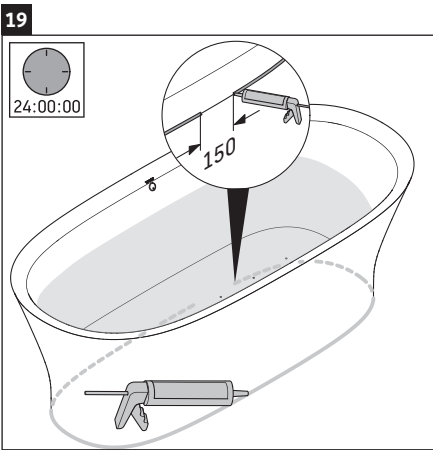
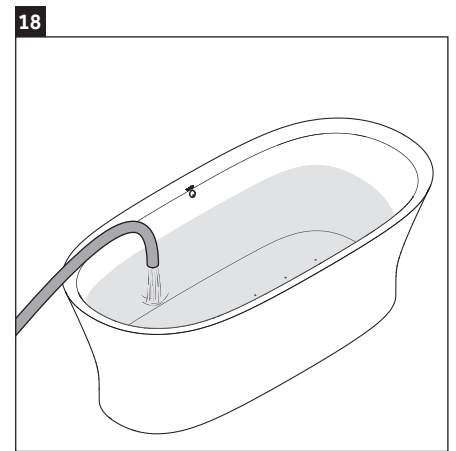
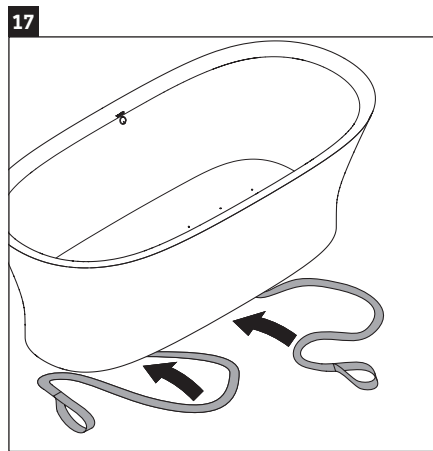
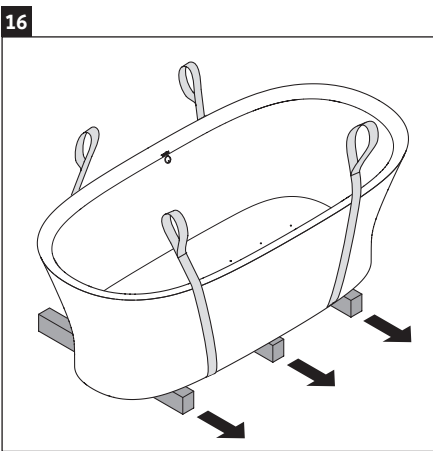
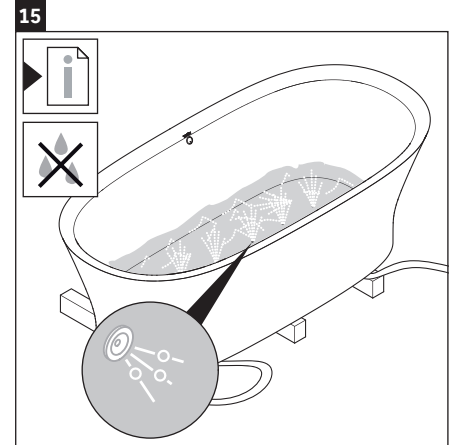
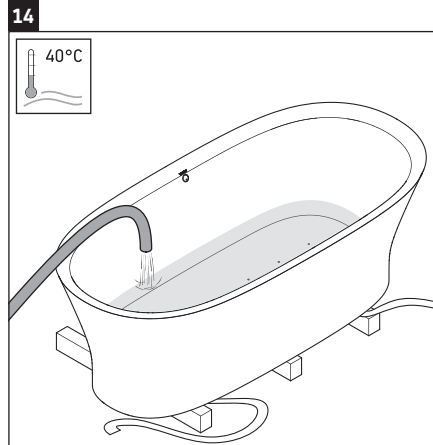
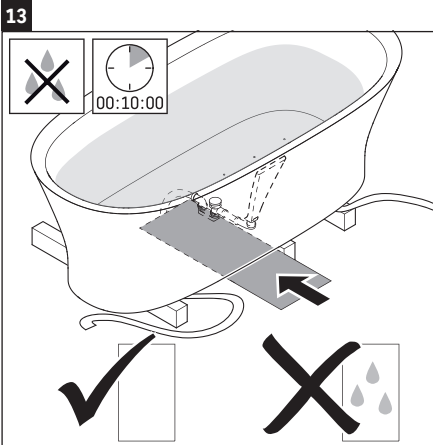
I قم بتوصيل كابل الإمداد بالتيار بمقبس التيار الكهربائي.

II قم بتوصيل كابل معادلة فرق الجهد بحوض الدوامات.



- # 760330
- # 760430
- # 760462
- # 760463







**DURAVIT AG**  
P.O. Box 240  
Werderstr. 36  
78132 Hornberg  
Germany  
Phone +49 78 33 70 0  
Fax +49 78 33 70 289  
info@duravit.com  
www.duravit.com

