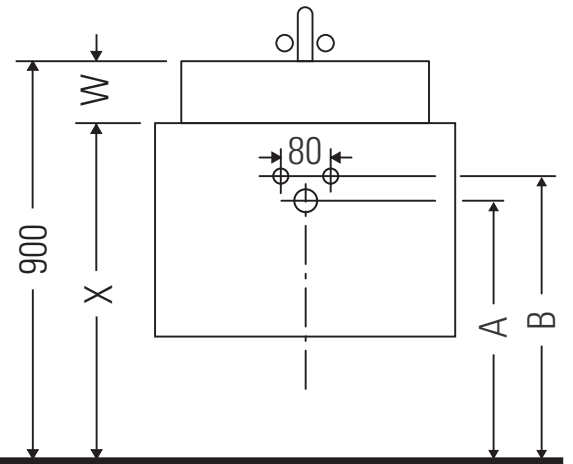
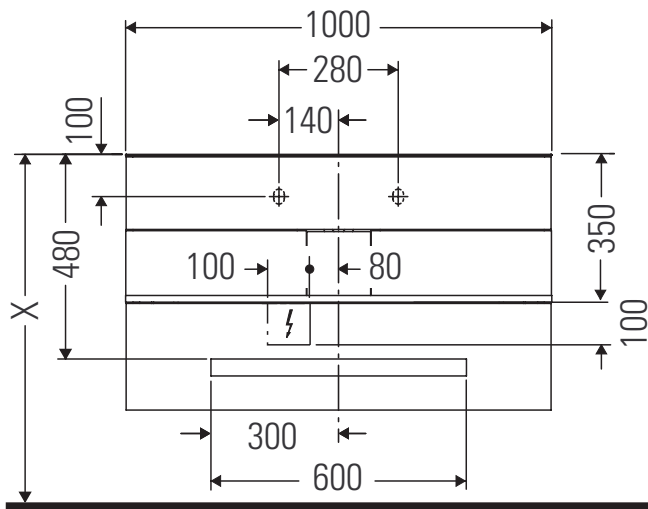


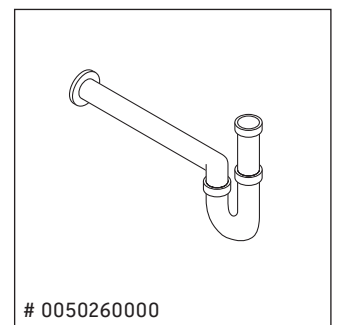
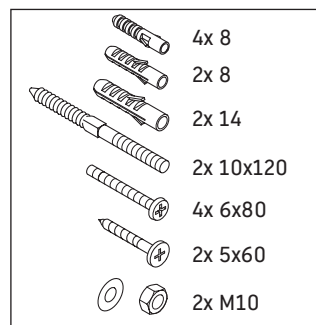
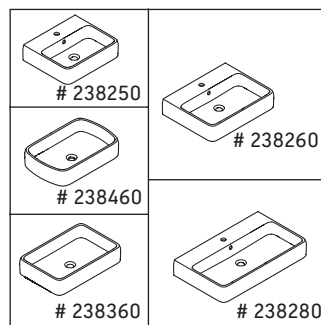
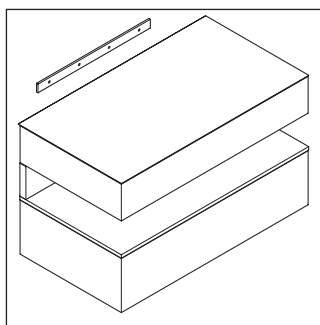
# Qatego

# # QA 4731

## Instrucciones de montaje



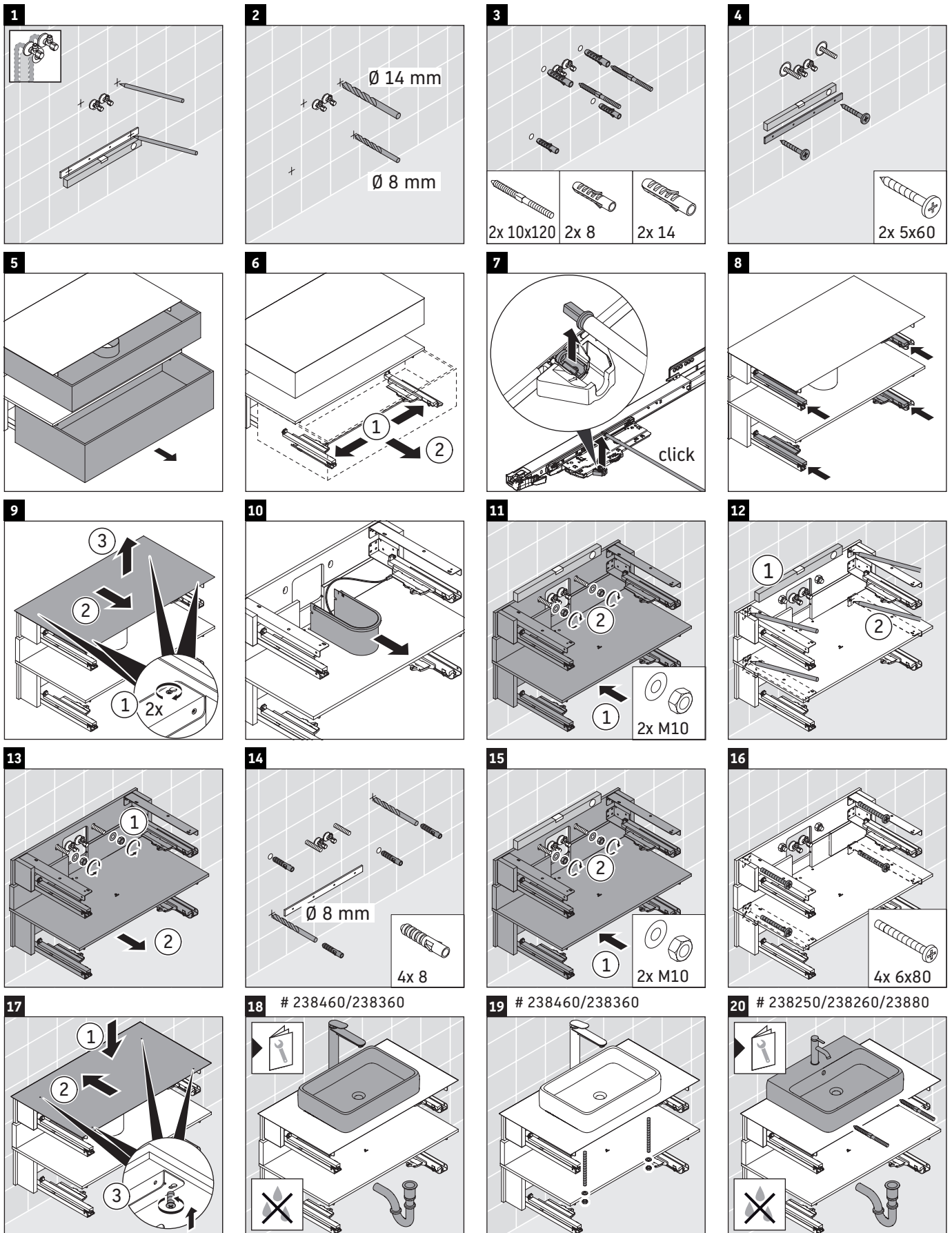
A	B	<b>X + W = 900</b>
610	660	



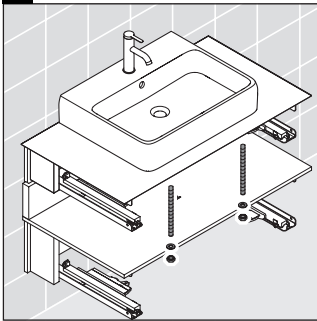
### Indicaciones de uso

La serie de muebles de baño cumple las normas y directivas válidas en el momento de su entrega y se ha concebido para su uso en baños. Hay que evitar que se mojen directamente con agua, por ejemplo, durante la ducha.

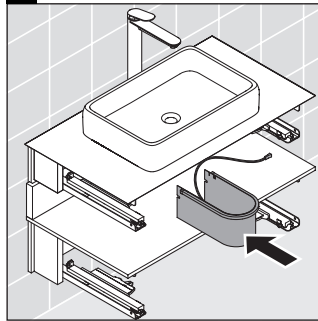
Nos reservamos el derecho a efectuar mejoras técnicas y modificaciones de aspecto en los productos representados.



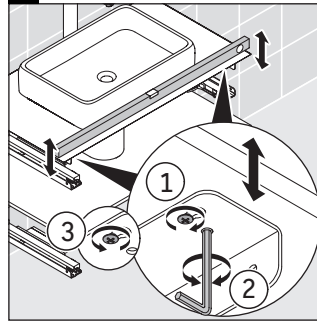
21 # 238250/238260/23880



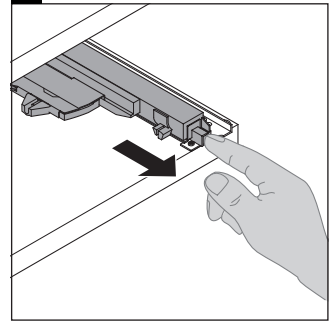
22



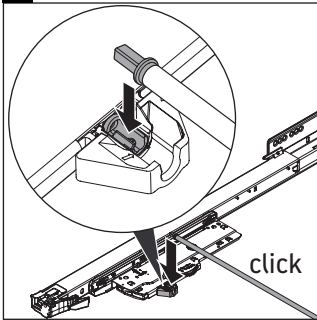
23



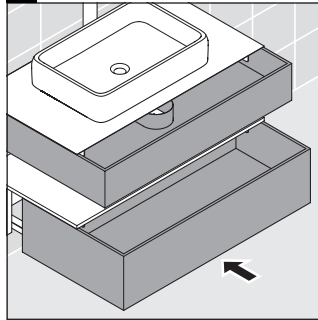
24



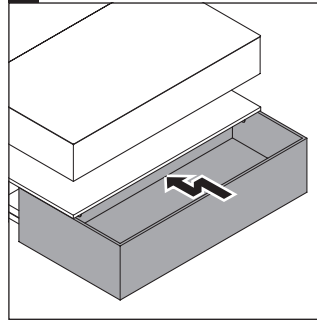
25



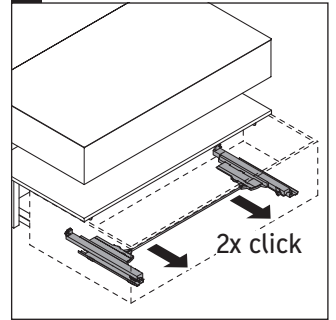
26



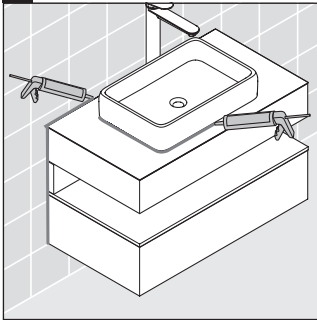
27



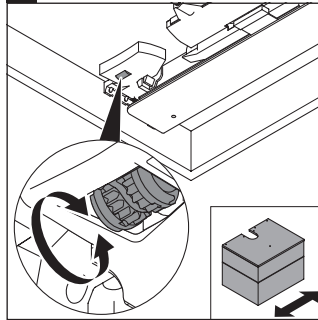
28



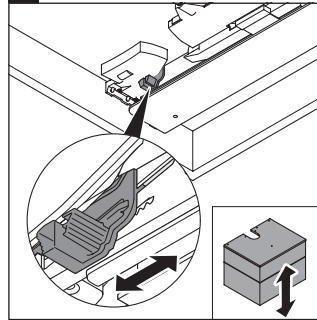
29



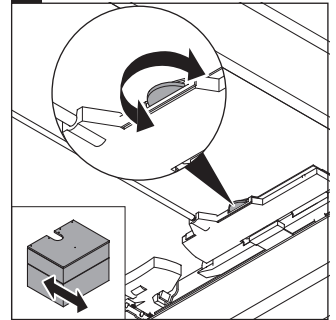
30



31



32



33

