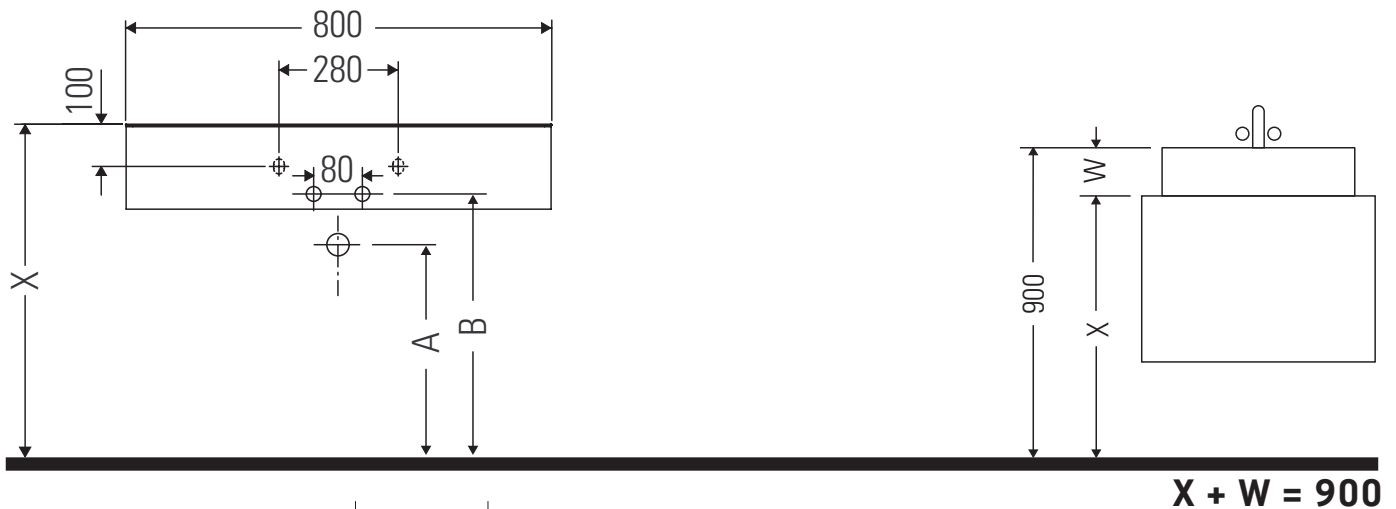


Qatego

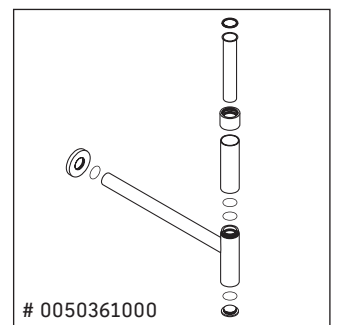
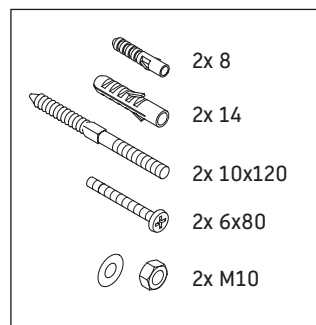
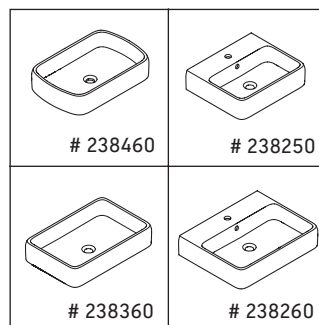
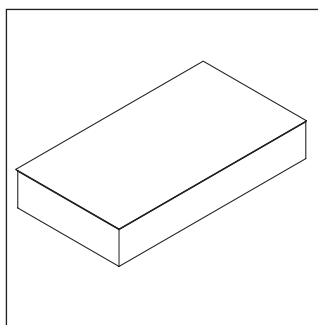
QA 4800

Instrucciones de montaje



$$X + W = 900$$

	A	B
# 238460/238360	550	660
# 238250/238260	570	680



Indicaciones de uso

La serie de muebles de baño cumple las normas y directivas válidas en el momento de su entrega y se ha concebido para su uso en baños. Hay que evitar que se mojen directamente con agua, por ejemplo, durante la ducha.

Nos reservamos el derecho a efectuar mejoras técnicas y modificaciones de aspecto en los productos representados.

