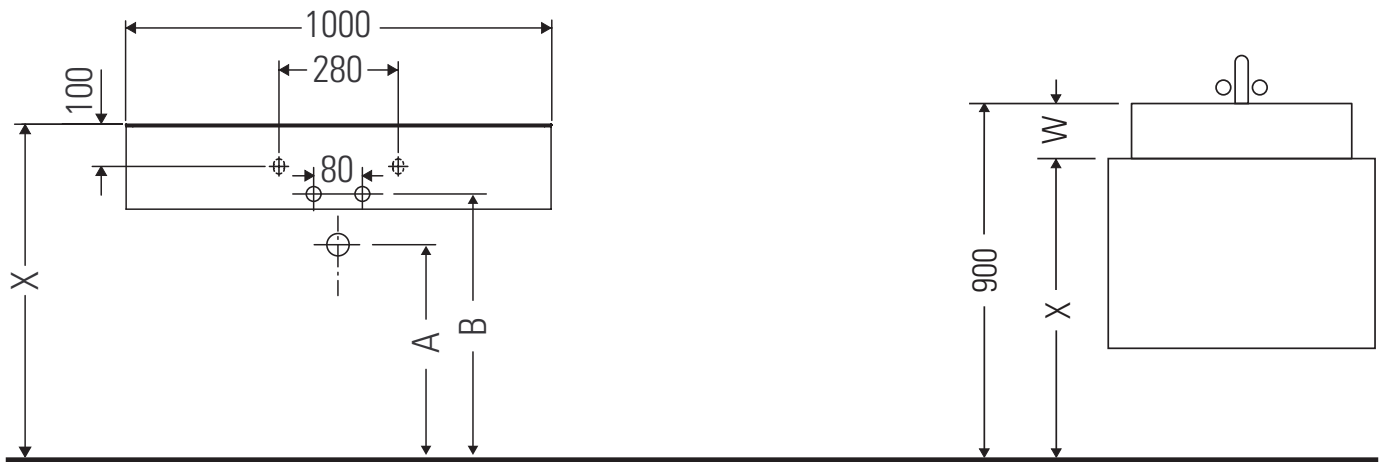


Qatego

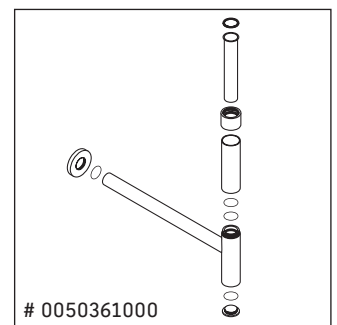
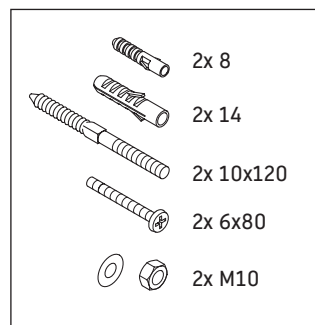
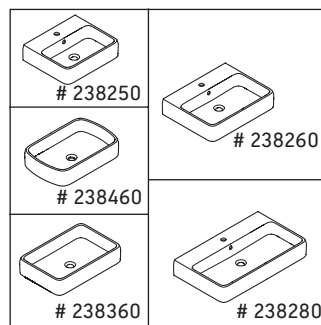
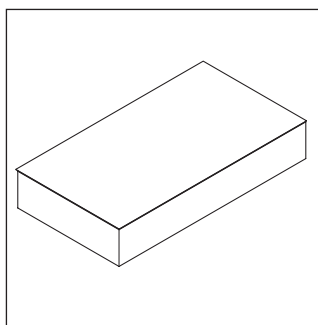
QA 4801

Instrucciones de montaje



$$X + W = 900$$

| | A | B |
|------------------------|-----|-----|
| # 238460/238360 | 550 | 660 |
| # 238250/238260/238280 | 570 | 680 |



Indicaciones de uso

La serie de muebles de baño cumple las normas y directivas válidas en el momento de su entrega y se ha concebido para su uso en baños. Hay que evitar que se mojen directamente con agua, por ejemplo, durante la ducha.

Nos reservamos el derecho a efectuar mejoras técnicas y modificaciones de aspecto en los productos representados.

