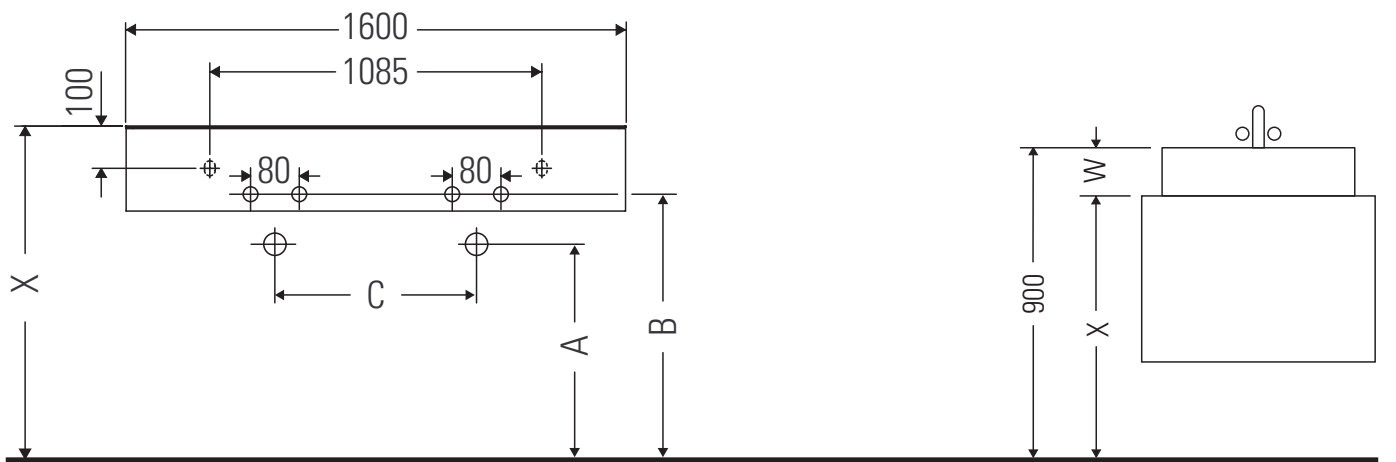


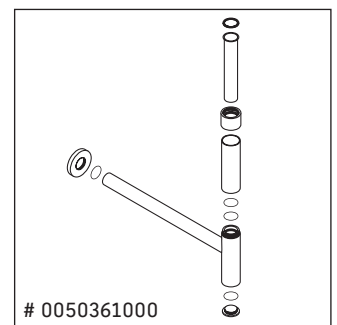
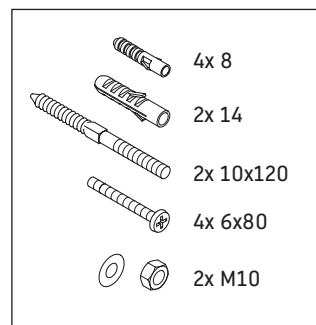
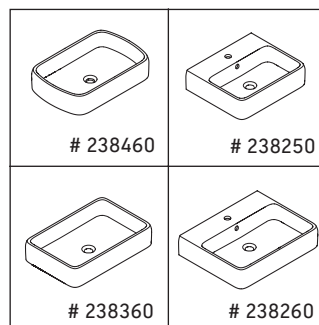
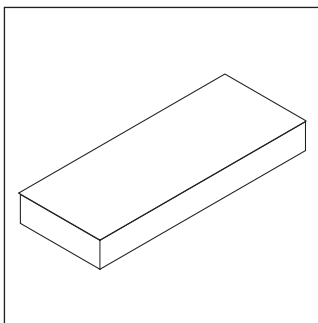
Qatego

QA 4808

Instrucciones de montaje



	A	B	C	$X + W = 900$
# 238460/238360	550	660	800	
# 238250/238260	570	680	800	



Indicaciones de uso

La serie de muebles de baño cumple las normas y directivas válidas en el momento de su entrega y se ha concebido para su uso en baños. Hay que evitar que se mojen directamente con agua, por ejemplo, durante la ducha.

Nos reservamos el derecho a efectuar mejoras técnicas y modificaciones de aspecto en los productos representados.

