

# Qatego

---

**Ficha de preinstalación**

Encimera de piedra (piedra natural)

## Seguridad

### SOBRE ESTE DOCUMENTO

Antes de iniciar la instalación, realice una planificación y un diseño detallados de las condiciones locales.

### GRUPO OBJETIVO Y CUALIFICACIÓN

El montaje solo podrá ser realizado por instaladores sanitarios.

- Los instaladores sanitarios son personas con una formación técnica adecuada, que poseen conocimientos y experiencia, de modo que reconocen y pueden evitar los peligros y los riesgos que pueden originarse durante el montaje en el área sanitaria.
- Los instaladores sanitarios tienen la capacidad de elegir y emplear los dispositivos de protección adecuados.
- Los instaladores sanitarios conocen y tienen en cuenta las normas de instalación de las empresas de suministro locales y las normas específicas del país.

### ADVERTENCIAS DE SEGURIDAD

#### Peligro de muerte por caída de muebles.

La encimera de piedra pesa mucho. Si se cae, se pueden producir lesiones serias o mortales debido a aplastamiento o aprisionamiento.

- > La encimera de piedra requiere la fijación a un elemento de hormigón mediante anclajes de grandes cargas con un tamaño mínimo de M12, p. ej. Fischer FAZ II 12/10 (Duravit art. n.º #0050980000) o Fischer FH II 12/M6 I (Duravit art. n.º #0050970000) o similares.
- > Un técnico deberá confirmar la capacidad de carga de la pared.
- > Transportar la encimera de piedra, al menos, entre 2 personas y, dado el caso, utilizar un dispositivo de transporte adecuado.
- > Leer y seguir las instrucciones.

#### ¡Daños materiales o en el producto debido a un transporte inadecuado!

Cualquier transporte inadecuado puede provocar daños materiales o en el producto como p. ej. fugas.

- > Llevar ropa de protección adecuada.
- > Evitar golpes.

## Preinstalación

### LUGAR DE INSTALACIÓN

El lugar de instalación debe cumplir los siguientes criterios:

<b>Puerta / abertura para introducir los bultos</b>	<ul style="list-style-type: none"> <li>• Comprobar que las aberturas para introducir los bultos tienen el tamaño necesario. Tener en cuenta las dimensiones, el peso y las posibilidades de maniobra.</li> </ul>
<b>Superficie necesaria</b>	<ul style="list-style-type: none"> <li>• Planificar una distancia suficiente para la instalación.</li> </ul>
<b>Pared</b>	<ul style="list-style-type: none"> <li>• La encimera de piedra pesa mucho. La pared debe poder soportar las cargas indicadas.</li> <li>• El material de fijación (tornillos y tacos) debe poder resistir las cargas indicadas. Este no se incluye en el volumen de suministro.</li> </ul>

### INSTALACIÓN DEL AGUA

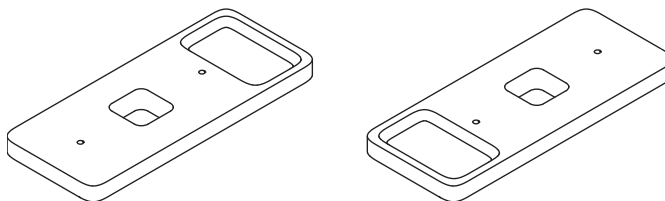
#### Toma de agua

- Asegurarse de que la toma de agua y la salida de agua se instalen en las zonas indicadas.
- El montaje solamente es posible en combinación con una grifería mural.

### Indicaciones del producto

#### VARIANTES DE MONTAJE

La encimera de piedra (1000 x 410 mm) se puede montar bien con la repisa a la izquierda o a la derecha.



Dependiendo de la variante de montaje, cambiará el punto de referencia del desagüe (y de la grifería mural). Este es el punto de partida para medir los puntos de fijación. En el dibujo técnico se indican las medidas si la repisa se monta a la derecha.



**Peso total**

- Encimera de piedra (piedra natural) 1000 x 410 mm
- Lavabo sobre encimera
- Material de fijación para el lavabo sobre encimera

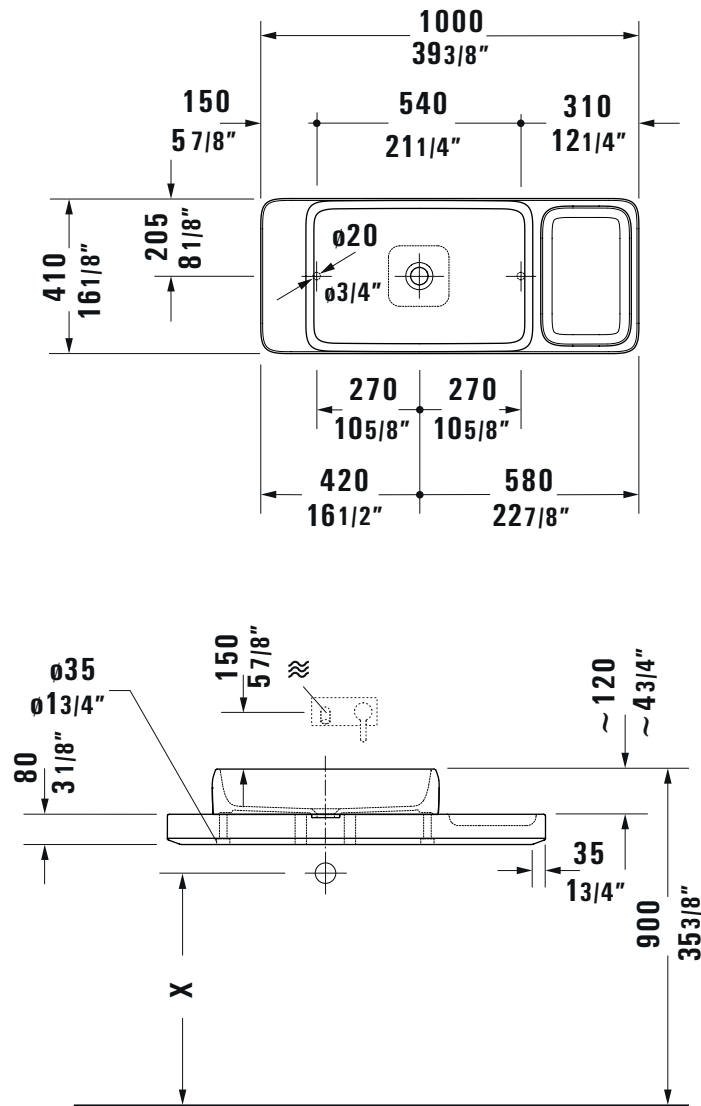
Accesorios recomendados (no se incluyen en el volumen de suministro):

- Encimera para mueble #QA4699

Accesorios necesarios (no se incluyen en el volumen de suministro):

- Válvula de descarga
- Sifón
- Material de fijación para la pared (tornillos y tacos)

**DIBUJO TÉCNICO**





**Peso total**

- Encimera de piedra (piedra natural) 1000 x 450 mm
- 2x soporte de encimera de grandes cargas
- Lavabo sobre encimera
- Material de fijación para el lavabo sobre encimera

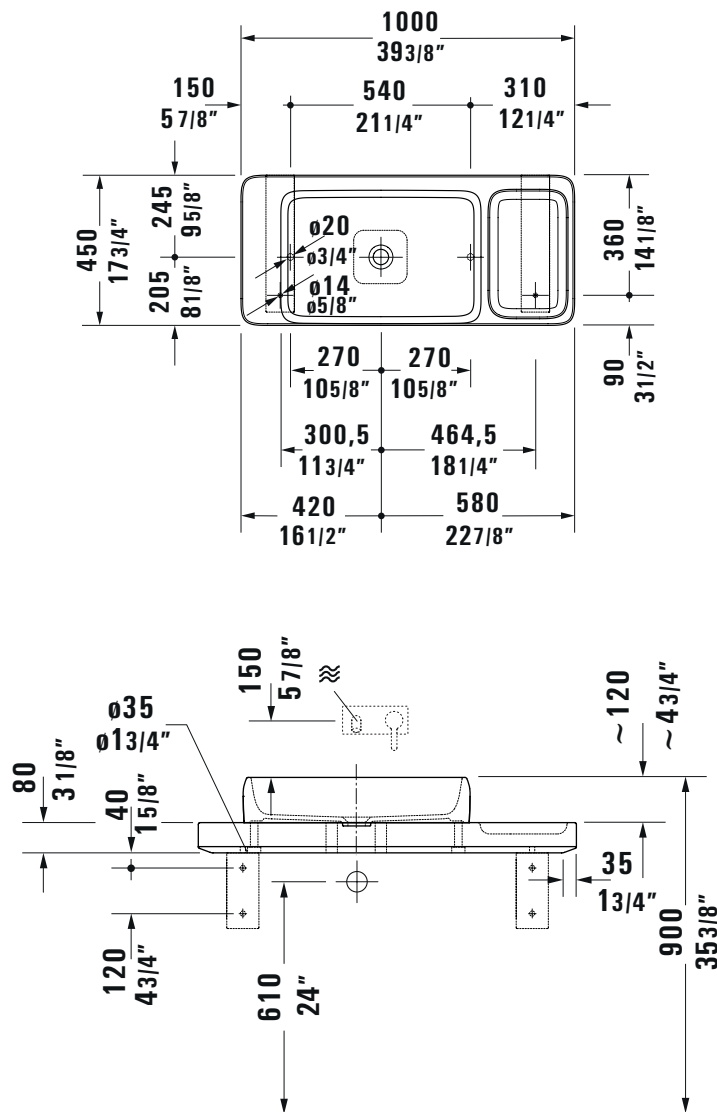
Accesorios necesarios (no se incluyen en el volumen de suministro):

- Sombrero de desagüe (#005024)
- Sifón de diseño (#005036)
- Material de fijación para la pared (tornillos y tacos)

Accesorios opcionales (no se incluyen en el volumen de suministro):

- Anclaje para grandes cargas y tornillos para fijación (#005097). Adecuado solamente para montaje en una pared de hormigón.

**DIBUJO TÉCNICO**





**Peso total**

- Encimera de piedra (piedra natural) 1400 x 450 mm
- 2x soporte de encimera de grandes cargas
- Lavabo sobre encimera
- Material de fijación para el lavabo sobre encimera

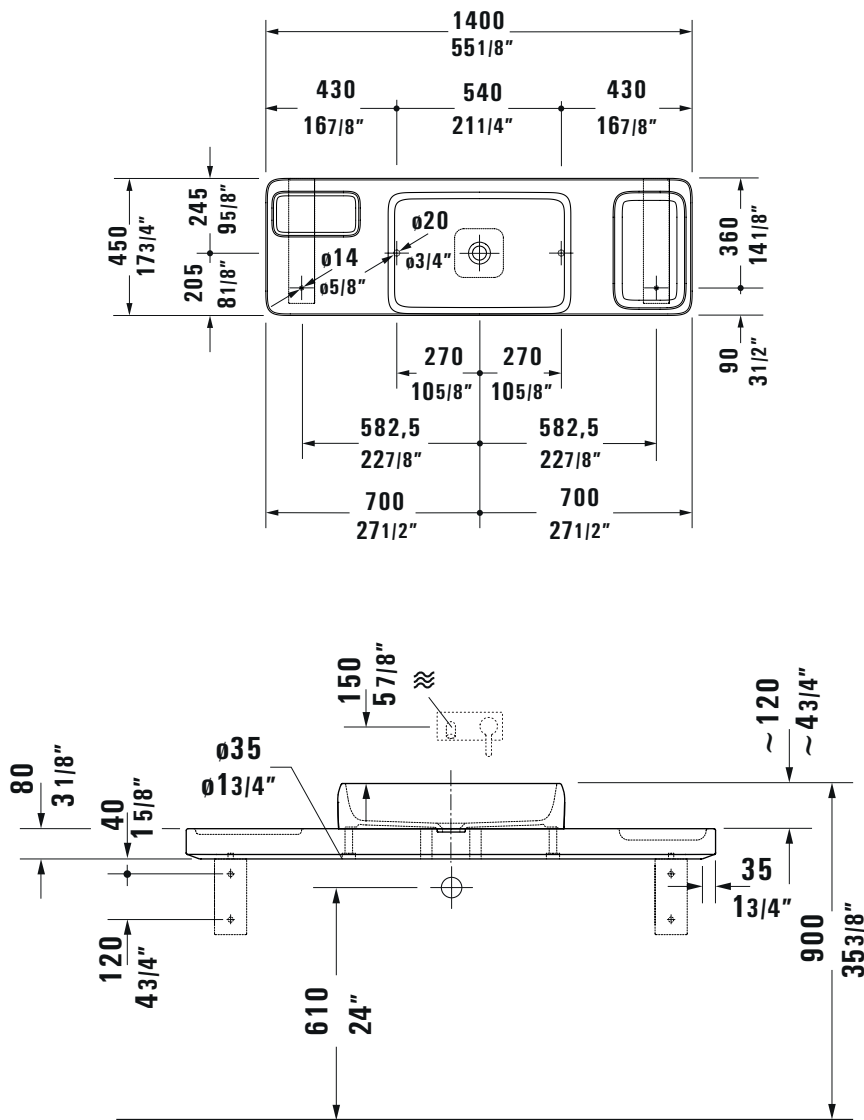
Accesorios necesarios (no se incluyen en el volumen de suministro):

- Sombrero de desagüe (#005024)
- Sifón de diseño (#005036)
- Material de fijación para la pared (tornillos y tacos)

Accesorios opcionales (no se incluyen en el volumen de suministro):

- Anclaje para grandes cargas y tornillos para fijación (#005097). Adecuado solamente para montaje en una pared de hormigón.

**DIBUJO TÉCNICO**





**Peso total**

- 2x soporte de encimera
- Encimera para mueble  
mín. 1200 mm x 480 mm  
máx. 2000 mm x 480 mm

27 - 36 kg  
(sin encimera de  
piedra ni lavabo)

Accesorios necesarios (no se incluyen en el volumen de suministro):

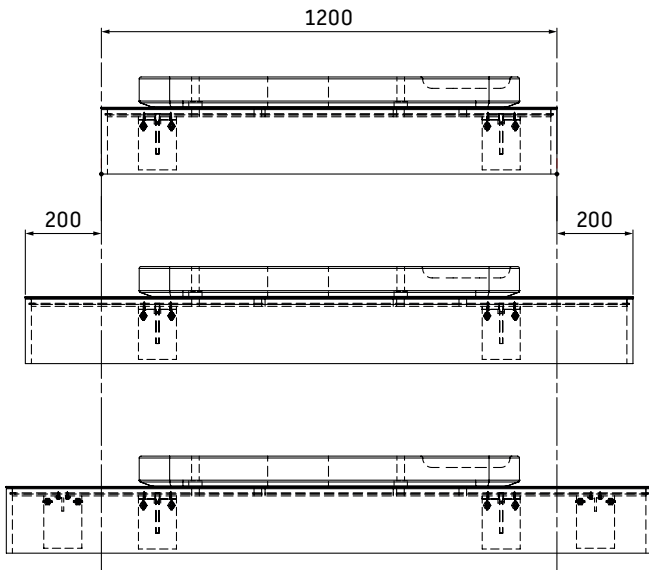
- Set de lavabo: lavabo con encimera de piedra (#D48001-D48003)
- Sombrero de desagüe (#005024)
- Sifón para lavabo (#005026) + tubo de inmersión adicional (200 mm)
- Material de fijación para la pared (tornillos y tacos)

Accesorios opcionales (no se incluyen en el volumen de suministro):

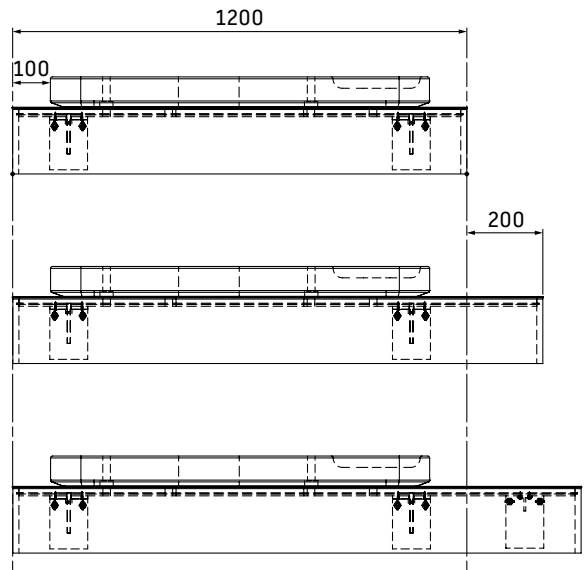
- Soporte(s) de encimera adicional(es) (#UV9571)
- Anclaje para grandes cargas y tornillos para fijación (#005098).  
Adecuado solamente para montaje en una pared de hormigón.

**SOPORTE(S) DE ENCIMERA ADICIONAL(ES)**

Si la encimera de piedra se coloca en el centro, a partir de una anchura de >1600 mm se requieren otros dos soportes de encimera.



Si la encimera de piedra se coloca a la izquierda o a la derecha, a partir de una anchura de >1400 mm se requiere otro soporte de encimera.



DIBUJO TÉCNICO

