
Montageanleitung	Waschtisch mit Steinkonsole
Mounting instructions	Washbasin with stone console
Notice de montage	Lavabo avec plan de toilette en pierre
Montagehandleiding	Wastafel met stenen console
Instrucciones de montaje	Lavabo con encimera de piedra
Istruzioni di montaggio	Lavabo con consolle in pietra
Instruções de montagem	Lavatório com bancada de pedra
Monteringsvejledning	Håndvask med stenkonsol
Asennusohje	Pesuallas ja kivitaso
Monteringsanvisning	Servant med steinkonsoll
Monteringsanvisning	Tvättställ med stenbänkskiva
Paigaldusjuhend	Kivikonsooliga valamu
Instrukcja montażu	Umywalka z konsolą kamienną
Инструкция по монтажу	Умывальник с каменной консолью
Montážní návod	Umyvadlo s kamennou deskou
Návod na montáž	Umývadlo s kamennou konzolou
Szerelési útmutató	Mosdó kő mosdópulttal
Upute za montažu	Umivaonik s kamenom konzolom
Instrucțiuni de montaj	Lavoar cu consolă de piatră
Navodila za montažo	Umivalnik s kamnito konzolo
Ръководство за монтаж	Умивалник с каменна конзола
Montāžas instrukcija	Izlietne ar akmens konsoli
Montavimo instrukcija	Praustuvas su akmenine atrama
Montaj kılavuzu	Taş tezgahlı lavabo
安装说明书	帶石质台面的臉盆
설치 설명서	스톤 콘솔형 세면대
設置説明書	洗面器用ストーンコンソール
دليل التركيب	حوض مرفق بكونسول حجري



DE

WARNUNG

Lebensgefahr durch herabfallende Möbelstücke.

Die Steinkonsole hat ein sehr hohes Gewicht. Wenn diese herunterfällt, können ernste oder lebensgefährliche Verletzungen durch Quetschen oder Einklemmen die Folge sein.

- > Die Steinkonsole erfordert die Befestigung an einem Betonelement mittels Schwerlastanker mindestens der Größe M12, z. B. Fischer FAZ II 12/10 (Duravit Art.-Nr.#0050980000) oder Fischer FH II 12/M6 I (Duravit Art.-Nr.#0050970000) oder vergleichbar.
- > Die Tragfähigkeit der Wand von einem Fachmann bestätigen lassen.
- > Die Steinkonsole mit mindestens 2 Personen tragen und gegebenenfalls ein geeignetes Transportmittel verwenden.
- > Die Anleitung lesen und befolgen.

Gesamtgewicht	
• Steinkonsole (Naturstein) 1000 x 410 mm	84 kg
• Aufsatzbecken	
• Befestigungsmaterial für das Aufsatzbecken	

EN

WARNING

Risk of fatal injury due to falling items of furniture.

The stone console is extremely heavy. If it falls, this may cause serious or life-threatening injuries caused by crushing or pinching.

- > The stone console requires attachment to a concrete element by means of heavy-duty M12 anchors as a minimum, e.g. Fischer FAZ II 12/10 (Duravit art. no. #0050980000) or Fischer FH II 12/M6 I (Duravit art. no. #0050970000) or similar.
- > The load-bearing capacity of the wall needs to be confirmed by an expert.
- > The stone console must be carried by at least 2 people and transported by suitable means if necessary.
- > Read and follow the instructions.

Total weight	
• Stone console (natural stone) 1000 x 410 mm	84 kg
• Over-counter basin	
• Mounting material for the over-counter basin	

FR

AVERTISSEMENT

Danger de mort par la chute de meubles.

Le plan de toilette en pierre a un poids très élevé. Si ce dernier tombe, il peut causer des blessures graves ou mortelles par écrasement ou coincement.

- > Le plan de toilette en pierre nécessite la fixation sur un élément en béton à l'aide d'un boulon d'ancrage pour charges lourdes de la taille M12 min., par exemple Fischer FAZ II 12/10 (Réf. Duravit #0050980000) ou Fischer FH II 12/M6 I (Réf. Duravit #0050970000) ou une fixation similaire.
- > Demander la confirmation de la capacité de charge du mur par un spécialiste.
- > Le plan de toilette en pierre doit être porté par au moins deux personnes, en utilisant le cas échéant un moyen de transport approprié.
- > Lire et respecter les instructions de la notice.

Poids total	
• Plan de toilette en pierre (pierre naturelle) 1000 x 410 mm	84 kg
• Vasque à poser	
• Matériel de fixation pour la vasque à poser	

NL

WAARSCHUWING

Levensgevaar door vallende meubelstukken.

De stenen console heeft een zeer hoog gewicht. Wanneer deze valt, kan dit ernstige tot levensgevaarlijke verwondingen tot gevolg hebben door beknellen of afklemmen.

- > De stenen console moet aan een volle muur of betonwand worden bevestigd met behulp van doorsteekankers met als minimumafmetingen M12, bijv. Fischer FAZ II 12/10 (Duravit art.-nr.#0050980000) of Fischer FH II 12/M6 I (Duravit art.-nr.#0050970000) of vergelijkbaar.
- > Het draagvermogen van de wand door een vakman laten bevestigen.
- > De stenen console met minimaal 2 personen dragen en eventueel een geschikt transportmiddel gebruiken.
- > De handleiding lezen en opvolgen.

Totaalgewicht	
• Stenen console (natuursteen) 1000 x 410 mm	84 kg
• Opzetwastafel	
• Bevestigingsmateriaal voor de opzetwastafel	

ES

ADVERTENCIA

Peligro de muerte por caída de muebles.

La encimera de piedra pesa mucho. Si se cae, se pueden producir lesiones serias o mortales debido a aplastamiento o aprisionamiento.

- > La encimera de piedra requiere la fijación a un elemento de hormigón mediante anclajes de grandes cargas con un tamaño mínimo de M12, p. ej. Fischer FAZ II 12/10 (Duravit art. n.º #0050980000) o Fischer FH II 12/M6 I (Duravit art. n.º #0050970000) o similares.
- > Un técnico deberá confirmar la capacidad de carga de la pared.
- > Transportar la encimera de piedra, al menos, entre 2 personas y, dado el caso, utilizar un dispositivo de transporte adecuado.
- > Leer y seguir las instrucciones.

Peso total	
• Encimera de piedra (piedra natural) 1000 x 410 mm	84 kg
• Lavabo sobre encimera	
• Material de fijación para el lavabo sobre encimera	



IT

AVVERTENZA

Pericolo di morte a causa della caduta di mobili.

La consolle in pietra è molto pesante. La sua eventuale caduta può causare lesioni gravissime o mortali da schiacciamento o intrappolamento.

- > La consolle in pietra deve essere fissata a un elemento in calcestruzzo mediante ancoraggi per carichi pesanti almeno di misura M12, ad es. Fischer FAZ II 12/10 (cod. art. Duravit #0050980000) o Fischer FH II 12/M6 I (cod. art. Duravit #0050970000) o similari.
- > Far confermare la portata della parete da un tecnico specializzato.
- > La consolle in pietra deve essere trasportata da almeno 2 persone utilizzando eventualmente un mezzo di trasporto idoneo.
- > Leggere e seguire le istruzioni.

Peso totale	
<ul style="list-style-type: none"> • Consolle in pietra (pietra naturale) 1000 x 410 mm • Bacinella soprapiano • Materiale di fissaggio per bacinella sopra-piano 	84 kg

PT

AVISO

Perigo mortal devido à queda de móveis.

A bancada de pedra é muito pesada. Se ela cair, podem ocorrer graves ferimentos ou risco mortal devido a esmagamento ou entalamento.

- > A bancada de pedra requer a fixação a um elemento de betão por meio de âncoras de carga pesada com um tamanho de pelo menos M12, por ex. Fischer FAZ II 12/10 (n° de art. Duravit #0050980000) ou Fischer FH II 12/M6 I (n° de art. Duravit #0050970000) ou comparável.
- > A capacidade de carga da parede deve ser confirmada por um especialista.
- > A bancada de pedra deve ser transportada por no mínimo 2 pessoas e, se necessário, deve-se utilizar um meio de transporte adequado.
- > Ler e seguir o manual de instruções.

Peso total	
<ul style="list-style-type: none"> • Bancada de pedra (pedra natural) 1000 x 410 mm • Lavatório de pousar • Material de fixação para a lavatório de pousar 	84 kg

DA

ADVARSEL

Livsfare hvis møbler falder ned.

Stenkonsollen er meget tung. Falder den ned, kan den forårsage alvorlige eller livsfarlige kvæstelser pga. klemninger eller knusninger.

- > Stenkonsollen skal fastgøres til et betonelement med boltankre af størrelsen mindst M12, f.eks. Fischer FAZ II 12/10 (Duravit art.-nr.#0050980000) eller Fischer FH II 12/M6 I (Duravit art.-nr.#0050970000) eller lignende.
- > Væggens bæreevne skal bekræftes af en ekspert.
- > Stenkonsollen skal bæres af mindst 2 personer, brug eventuelt et egnet transportmiddel.
- > Læs og overhold vejledningen.

Samlet vægt

- Stenkonsol (natursten) 1000 x 410 mm 84 kg
- Fritstående håndvask
- Fastgørelsesmateriale til fritstående håndvask

FI

VAROITUS

Putoavista kalusteista aiheutuva hengenvaara.

Kivitaso painaa erittäin paljon. Jos se putoaa, seurauksena voivat olla litistymisen tai puristumisen aiheuttamat vakavat tai hengenvaaralliset vammat.

- > Kivitaso vaatii kiinnitystä betonielementtiin raskaskuorma-ankkurilla, jonka koko on vähintään M12, esim. Fischer FAZ II 12/10 (Duravit tuotenro #0050980000) tai Fischer FH II 12/M6 I (Duravit tuotenro #0050970000) tai vastaava.
- > Asiantuntijan on vahvistettava seinän kantokyky.
- > Kanna kivitasoa vähintään 2 henkilön voimin ja käytä tarvittaessa soveltuvaa kuljetusvälinettä.
- > Lue ohje ja noudata sitä.

Kokonaispaino

- Kivitaso (luonnonkivi) 1000 x 410 mm 84 kg
- Pesuallas, pöytätasoaosennus
- Kiinnitysmateriaali pöytätasoaosennettavalle pesualltaalle

NO

ADVARSEL

Livsfare forårsaket av fallende møbler.

Steinkonsollen har en svært høy vekt. Hvis denne faller ned, kan dette forårsake alvorlige eller livstruende personskader gjennom klemming.

- > Steinkonsollen må festes på et betongelement med tunglastankre med en minimumstørrelse på M12, f.eks. Fischer FAZ II 12/10 (Duravit art.-nr. #0050980000) eller Fischer FH II 12/M6 I (Duravit art.-nr. #0050970000) eller lignende.
- > Veggens bæreevne må bekreftes av en fagperson.
- > Steinkonsollen må bæres av minst 2 personer og egnet transportutstyr må eventuelt brukes.
- > Les og følg veiledningen.

Totalvekt

- Steinkonsoll (naturstein) 1000 x 410 mm 84 kg
- Servant som står oppå benk
- Festemateriale for servant som står oppå benk



SV

VARNING

Livsfara genom nedfallande möbler.

Stenbänkskivan har en mycket hög vikt. Om den faller ner kan det leda till allvarliga eller livshotande skador på grund av klämning.

- > Stenbänkskivan måste fästas på ett betongelement med hjälp av en högprestandaankare av minst storlek M12, t.ex. Fischer FAZ II 12/10 (Duravit art.nr. #0050980000) eller Fischer FH II 12/M6 I (Duravit art.nr. #0050970000) eller jämförbart.
- > Låt en fackman bekräfta väggens bärförmåga.
- > Var minst två personer att bära stenbänkskivan och använd vid behov ett lämpligt transportmedel.
- > Läs igenom och följ anvisningen.

Total vikt	
• Stenbänkskiva (natursten) 1000 x 410 mm	84 kg
• Tvättställ för placering på bänkskiva	
• Fästmaterial för påbyggnadstvättställ	

ET

HOIATUS

Allakukkuvatetest mööblesemetest tulenev eluohut.

Kivikonsoolil on väga suur kaal. Kui see kukub maha, võivad tagajärjeks olla tõsised või eluohutlikud vigastused muljumise või kinnikiilumise tõttu.

- > Kivikonsool vajab betoonelemendi külge kinnitamiseks suure koormuse ankrut vähemalt suurusega M12, nt Fischer FAZ II 12/10 (Duravit art-nr#0050980000) või Fischer FH II 12/M6 I (Duravit art-nr#0050970000) või sellega võrreldavat.
- > Laske seina kandvõime spetsialistil kinnitada.
- > Kandke kivikonsooli vähemalt 2 inimesega ja vajadusel kasutage sobivat transportvahendit.
- > Lugege ja järgige juhendit.

Kogukaal	
• Kivikonsool (looduslik kivi) 1000 x 410 mm	84 kg
• Alusele paigaldatav valam	
• Alusele paigaldatava valam kinnitusmaterjal	

PL

OSTRZEŻENIE

Zagrożenie dla życia przez spadające meble.

Konsola kamienna bardzo dużo waży. Jeżeli spadnie, może dojść do poważnych lub zagrażających życiu obrażeń w wyniku zmiążdżenia lub przygniecenia.

- > Konsola kamienna wymaga zamocowania do elementu betonowego za pomocą kotwy do dużych obciążeń co najmniej o rozmiarze M12, np. Fischer FAZ II 12/10 (nr kat. Duravit #0050980000) lub Fischer FH II 12/M6 I (nr kat. Duravit #0050970000) lub porównywalnej.
- > Nośności ściany musi zostać potwierdzona przez specjalistę.
- > Konsolę kamienną przenosić w co najmniej 2 osoby, a w razie potrzeby skorzystać z odpowiedniego środka transportu.
- > Należy przeczytać instrukcję i przestrzegać jej.

Masa całkowita	
• Konsola kamienna (kamień naturalny) 1000 x 410 mm	84 kg
• Umywalka nablátowa	
• Materiały montażowe do umywalki nablátowej	

RU

ПРЕДУПРЕЖДЕНИЕ

Опасность для жизни из-за падающих предметов мебели.

Каменная консоль имеет очень большой вес. Её падение может привести к серьезным или опасным для жизни травмам в результате раздавливания или защемления.

- > Каменная консоль требует крепления к бетонному элементу с помощью анкеров для тяжелых деталей размером не менее M12, например, В. Fischer FAZ II 12/10 (Duravit, арт. № 0050980000) или Fischer FH II 12/M6 I (Duravit, арт. № 0050970000) или аналогичных крепежных деталей.
- > Несущая способность стены должна быть подтверждена специалистом.
- > Переносить каменную консоль должны как минимум два человека. При необходимости используйте подходящее устройство для транспортировки.
- > Прочтите инструкции и следуйте им.

Общий вес	
• Каменная консоль (природный камень) 1000 x 410 мм	84 кг
• Накладная раковина	
• Крепежный материал для накладной раковины	

CS

VAROVÁNÍ

Ohrožení života padajícími kusy nábytku.

Kamenná deska má velmi vysokou hmotnost. Pokud spadne, může dojít k vážným nebo život ohrožujícím zraněním v důsledku rozdrčení nebo sevření.

- > Kamenná deska vyžaduje upevnění k betonovému prvku pomocí silných kotev minimální velikosti M12, např. Fischer FAZ II 12/10 (Duravit art. č. #0050980000) nebo Fischer FH II 12/M6 I (Duravit art. č. #0050970000) nebo srovnatelných.
- > Nechte si potvrdit nosnost stěny odborníkem.
- > Kamennou desku přenášejte nejméně ve dvou lidech a v případě potřeby použijte vhodný přepravní prostředek.
- > Čtěte návod a řiďte se jím.

Celková hmotnost	
• Kamenná deska (přírodní kámen) 1000 x 410 mm	84 kg
• Umyvadlová mísa	
• Upevňovací materiál pro umyvadlovou mísu	


SK

VAROVANIE

Nebezpečenstvo ohrozenia života v dôsledku padajúcich kusov nábytku.

Kamenná konzola je veľmi ťažká. Pokiaľ spadne, môže dôjsť k vážnym alebo život ohrozujúcim zraneniam v dôsledku pomliaždenia alebo privretia.

- > Kamenná konzola vyžaduje pripevnenie k betónovému prvku pomocou pevných kotiev s minimálnou veľkosťou M12, napr. Fischer FAZ II 12/10 (Duravit obj. č. #0050980000) alebo Fischer FH II 12/M6 I (Duravit obj. č. #0050970000) alebo porovnateľné.
- > Nechajte si potvrdiť nosnosť steny odborníkom.
- > Kamennú konzolu prenášajte minimálne 2 osobami a prípadne použite vhodný dopravný prostriedok.
- > Prečítajte si a dodržiavajte návod.

Celková hmotnosť	
<ul style="list-style-type: none"> • Kamenná konzola (prírodný kameň) 1000 x 410 mm • Umývadlo na dosku • Upevňovací materiál pre umývadlo na dosku 	84 kg

HU

FIGYELEM

Leeső bútor darabok miatti életveszély.

A kő mosdópultnak nagyon nagy a tömege. A leesésnek zúzóadás vagy beszorulás miatt komoly, illetve életveszélyes sérülések lehetnek a következményei.

- > A kő mosdópultot egy betonelemen kell rögzíteni nagy teherbírású, legalább M12 méretű horgony segítségével, pl. Fischer FAZ II 12/10 (Duravit cikksz. #0050980000) vagy Fischer FH II 12/M6 I (Duravit cikksz. #0050970000) vagy hasonlót.
- > A fal teherbírását szakemberrel kell jóváhagyatni.
- > A kő mosdópultot legalább 2 embernek kell vinnie és adott esetben használni kell egy alkalmas szállítószerkezet.
- > Olvassa el és kövesse az útmutatót.

Össztömeg	
<ul style="list-style-type: none"> • Kő mosdópult (terméskő) 1000 x 410 mm • Mosdókagyló • Ráültethető mosdó rögzítőanyaga 	84 kg

HR

UPOZORENJE

Životna opasnost uslijed pada komada namještaja.

Kamena konzola vrlo je velike težine. Ako padne, posljedice mogu biti teške i za život opasne ozljede pri gnječenjem ili zahvaćanjem.

- > Kamenu konzolu treba pričvrstiti za betonski element s pomoću sidra za teške terete minimalne veličine M12, npr. Fischer FAZ II 12/10 (Duravit br. art. #0050980000) ili Fischer FH II 12/M6 I (Duravit br. art. #0050970000) ili slično.
- > Nosivost zida treba potvrditi stručnjak.
- > Kamenu konzolu nosite uz pomoć najmanje dvije osobe i prema potrebi upotrijebite prijevozno sredstvo.
- > Pročitajte i sljedite upute.

Ukupna težina	
<ul style="list-style-type: none"> • Kamena konzola (prirodni kamen) 1000 x 410 mm • Umivaonik • Materijal za pričvršćivanje umivaonika 	84 kg

RO

AVERTISMENT

Pericol de moarte ca urmare a pieselor de mobilier care cad.

Consola de piatră are o greutate foarte mare. Dacă aceasta cade pot interveni vătămări serioase sau care pun în pericol viața prin strivire sau prindere.

- > Consola de piatră necesită fixarea de un element de beton prin intermediul unei ancore de sarcină mare, cel puțin de mărimea M12, de ex. Fischer FAZ II 12/10 (Duravit nr. art. #0050980000) sau Fischer FH II 12/M6 I (Duravit nr. art. #0050970000) sau comparabil.
- > Solicitați conformarea capacității portante a peretelui de către un specialist.
- > Duceți consola de piatră cel puțin cu 2 persoane și, după caz, utilizați un mijloc de transport potrivit.
- > Citiți și respectați instrucțiunile.

Greutate totală	
<ul style="list-style-type: none"> • Consolă de piatră (piatră naturală) 1000 x 410 mm • Chiuvetă pe blat • Material de fixare pentru chiuveta pe blat 	84 kg

SL

OPOZORILO

Življenjska nevarnost zaradi padajočih kosov pohištva.

Kamnita konzola je zelo težka. Če ta pade, lahko pride do resnih ali življenjsko nevarnih poškodb zaradi zmečkanja ali ujetosti.

- > Kamnito konzolo je treba pritrditi na betonski element z močnim sidrom velikosti vsaj M12, npr. Fischer FAZ II 12/10 (št. izdelka Duravit #0050980000) ali Fischer FH II 12/M6 I (št. izdelka Duravit #0050970000) ali podobno.
- > Nosilnost stene naj potrdi strokovnjak.
- > Kamnito konzolo naj prenašata vsaj 2 osebi; po potrebi uporabite ustrezno prevozno sredstvo.
- > Preberite navodila in jih upoštevajte.

Skupna teža	
<ul style="list-style-type: none"> • Kamnita konzola (naravni kamen) 1000 x 410 mm • Nadpultni umivalnik • Pritrdilni material za nadpultni umivalnik 	84 kg


BG

! ПРЕДУПРЕЖДЕНИЕ

Опасност за живота поради падане на мебели.

Каменната конзола има много голямо тегло. Ако падне, могат да възникнат сериозни или животозастрашаващи наранявания вследствие на смачкване или притискане.

- > Каменната конзола изисква закрепване към бетонен елемент с помощта на анкери за голямо тегло с размер най-малко M12, напр. Fischer FAZ II 12/10 (Duravit кат. № #0050980000) или Fischer FH II 12/M6 I (Duravit кат. № #0050970000) или подобни.
- > Товароносимостта на стената да бъде потвърдена от специалист.
- > Каменната конзола трябва да се пренася от поне 2 души и при необходимост да се използва подходящо транспортно средство.
- > Прочетете ръководството и следвайте указанията в него.

Общо тегло

- Каменна конзола (естествен камък) 84 kg
1000 x 410 mm
- Мивки за поставяне отгоре
- Крепежен материал за мивка за поставяне отгоре

LV

! BRĪDINĀJUMS

Krītošas mēbeles rada briesmas dzīvībai.

Akmens konsole ir ļoti smaga. Ja tā nokrīt, saspiešanas vai iespiešanas rezultātā pastāv risks gūt nopietnas vai dzīvībai bīstamas traumas.

- > Akmens konsoli nepieciešams nostiprināt pie betona konstrukcijas, izmantojot lielai slodzei paredzētus enkurdībeļus, kuru izmērs ir vismaz M12, piem., Fischer FAZ II 12/10 (Duravit preces Nr.#0050980000) vai Fischer FH II 12/M6 I (Duravit preces Nr.#0050970000), vai līdzvērtīgus stiprinājumus.
- > Speciālistam jāapstiprina sienas nestspēja.
- > Nesiet akmens konsoli vismaz divatā un, ja nepieciešams, izmantojiet piemērotu transportēšanas līdzekli.
- > Izlasiet un ievērojiet instrukciju.

Kopējais svars

- Akmens konsole (dabīgā akmens) 84 kg
1000 x 410 mm
- Uzliekamā izlietne
- Uzliekamās izlietnes stiprinājuma materiāli

LT

! ĮSPĖJIMAS

Pavojus gyvybei dėl krentančių baldų.

Akmeninė atrama labai sunki. Jei ji nukristų, galimi sunkūs ir gyvybei pavojingi sužalojimai dėl sutraiškymo ar suspaudimo.

- > Akmeninė atrama turi būti tvirtinama prie betoninio elemento naudojant didelę apkrovą tinkančius, ne mažesnio kaip M12 dydžio įrankius, pvz., Fischer FAZ II 12/10 (Duravit gam. Nr.#0050980000) arba Fischer FH II 12/M6 I (Duravit gam. Nr.#0050970000) arba pan.
- > Sienos laikomąją gegą turi patvirtinti specialistas.
- > Akmeninę atramą turi nešti mažiausia 2 asmenys ir prireikus naudoti tinkamas transportavimo priemonės.
- > Perskaitykite instrukciją ir jos laikykitės.

Bendrisis svoris

- Akmeninė atrama (natūralus akmuo) 84 kg
1000 x 410 mm
- Uždedamas praustuvas
- Tvirtinimo medžiagos uždedamam praustuvui

TR

! UYARI

Düşen mobilya parçaları nedeniyle hayati tehlike.

Taş tezgah çok ağırdır. Bu düşerse ezilme veya sıkışma sonucu ciddi veya hayati tehdit eden yaralanmalar meydana gelebilir.

- > Taş tezgahın, en az M12 boyutunda ağır hizmet ankrajları kullanılarak bir beton elemana bağlanması gerekir [örneğin Fischer FAZ II 12/10 (Duravit Mlz. No. # 0050980000) veya Fischer FH II 12/M6 I (Duravit Mlz. No. # 0050970000) vb.].
- > Duvarın taşıma kapasitesini bir uzmana onaylatın.
- > Taş tezgahı en az 2 kişi ile taşıyın ve gerekirse uygun bir taşıma aracı kullanın.
- > Bu kılavuzu okuyun ve uygulayın.

Toplam ağırlık

- Taş tezgah (doğal taş) 1000 x 410 mm 84 kg
- Tezgah üstü lavabo
- Tezgah üstü lavabo sabitleme malzemesi

ZH

! 警告

掉落的家具碎片会危及生命。

石质台面非常重。掉下来后可能会因挤压或重压而造成严重伤害或危及生命的伤害。

- > 需要使用尺寸至少为 M12 的重型锚栓固定到混凝土构件上，例如 Fischer FAZ II 12/10 (Duravit 货号 #0050980000) 或 Fischer FH II 12/M6 I (Duravit 货号 #0050970000) 或类似产品。
- > 请专业人员确认墙壁的承重能力。
- > 石质台面需至少由 2 人搬运，必要时使用合适的运输工具。
- > 请阅读并遵照手册中的要求。

总重

- 石质台面 (天然石材) 1000 x 410 mm 84 kg
- 台面式面盆
- 台面式面盆的紧固材料

KO

! 경고

가구 부품 낙하로 인한 생명의 위험.

스톤 콘솔은 매우 무겁습니다. 스톤 콘솔이 떨어지면, 짓눌리거나 끼임으로 인해 심각한 부상 또는 생명에 치명적인 부상을 입을 수 있습니다.

- > 스톤 콘솔은 적어도 사이즈 M12, 예를 들어 Fischer FAZ II 12/10 (Duravit 품목 번호 #0050980000) 또는 FH II 12/M6 I (Duravit 품목 번호 #0050970000) 또는 이와 유사한 고하중 앵커를 사용하여 콘크리트 벽에 고정해야 합니다.
- > 벽의 하중 용량을 전문가를 통해 확인하십시오.
- > 스톤 콘솔은 2명 이상이 들고, 필요시 적합한 운반 수단을 사용하십시오.
- > 설명서를 읽고 따르십시오.

총중량

- 스톤 콘솔(천연석) 1000 x 410mm 84kg
- 여분의 개수대
- 여분의 개수대용 고정 재료



JP

警告

ファニチャーの落下による生命の危険。

ストーンコンソールは非常に重量があります。これが落下すると、押しつぶされたりはさまれることにより、重傷または生命の危険につながる負傷を負う恐れがあります。

- > ストーンコンソールは、Fischer FAZ II 12/10 (Duravit 商品番号#0050980000) やFischer FH II 12/M6 I (Duravit 商品番号#0050970000) などの、少なくともM12サイズ以上の重荷重アンカーを使用して、十分な耐荷重のある壁に取り付ける必要があります。
- > 壁の耐荷重については専門業者に確認を依頼してください。
- > ストーンコンソールは2人以上で運び、必要に応じて適切な搬送器具を使用してください。
- > 本説明書をお読みの上指示に従ってください。

総重量

- ・ ストーンコンソール (天然石)
1,000 x 410 mm
- ・ カウンタートップ洗面器
- ・ カウンタートップ洗面器用取付材

84 kg

AR

تحذير

خطر على الحياة جراء تساقط قطع الأثاث.

الكونسول الحجري وزنه كبير للغاية. وإذا سقط، يمكن أن تكون النتيجة حدوث إصابات خطيرة أو مهددة للحياة جراء تسبب القطعة الساقطة في سحق أو زنق أجزاء من الجسم.

< لتثبيت الكونسول الحجري يجب تثبيته بعنصر خرساني عن طريق مثبت الثقيلة لا يقل مقاسه عن M12. على سبيل المثال

Fischer FAZ II 12/10 (رقم منتج Duravit #0050980000) أو Fischer FH II 12/M6 I (رقم منتج Duravit #0050970000) أو ما سواه.

< توجه إلى متخصص للتحقق من قدرة الجدار على التحمل.

< احرص على حمل الكونسول الحجري بمساعدة شخصين على الأقل، وإذا استخدم وسيلة نقل مناسبة.

< احرص على قراءة الدليل واتبع ما به من تعليمات.

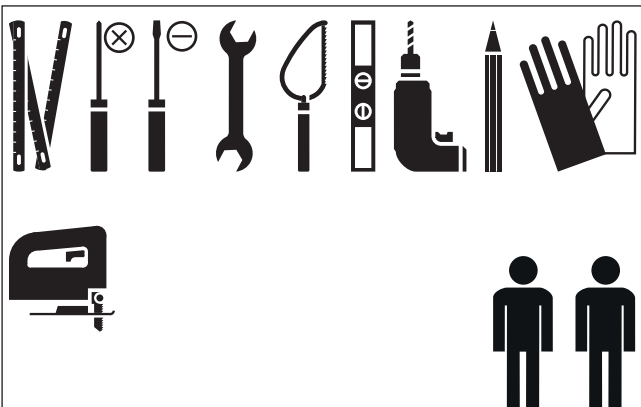
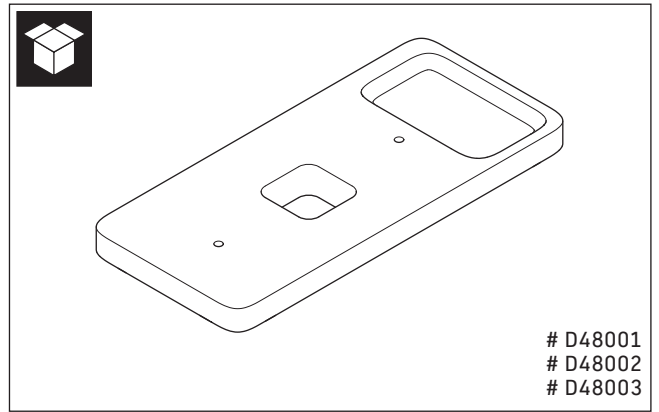
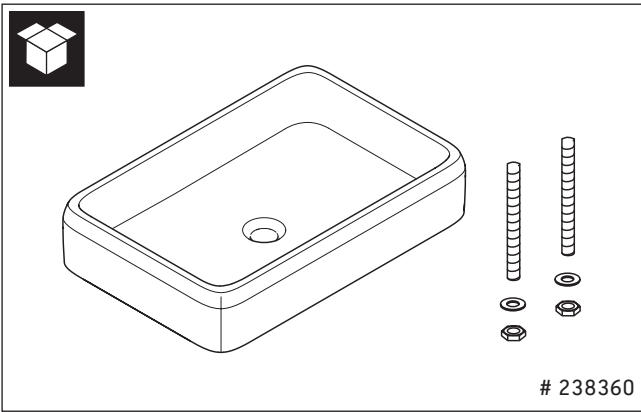
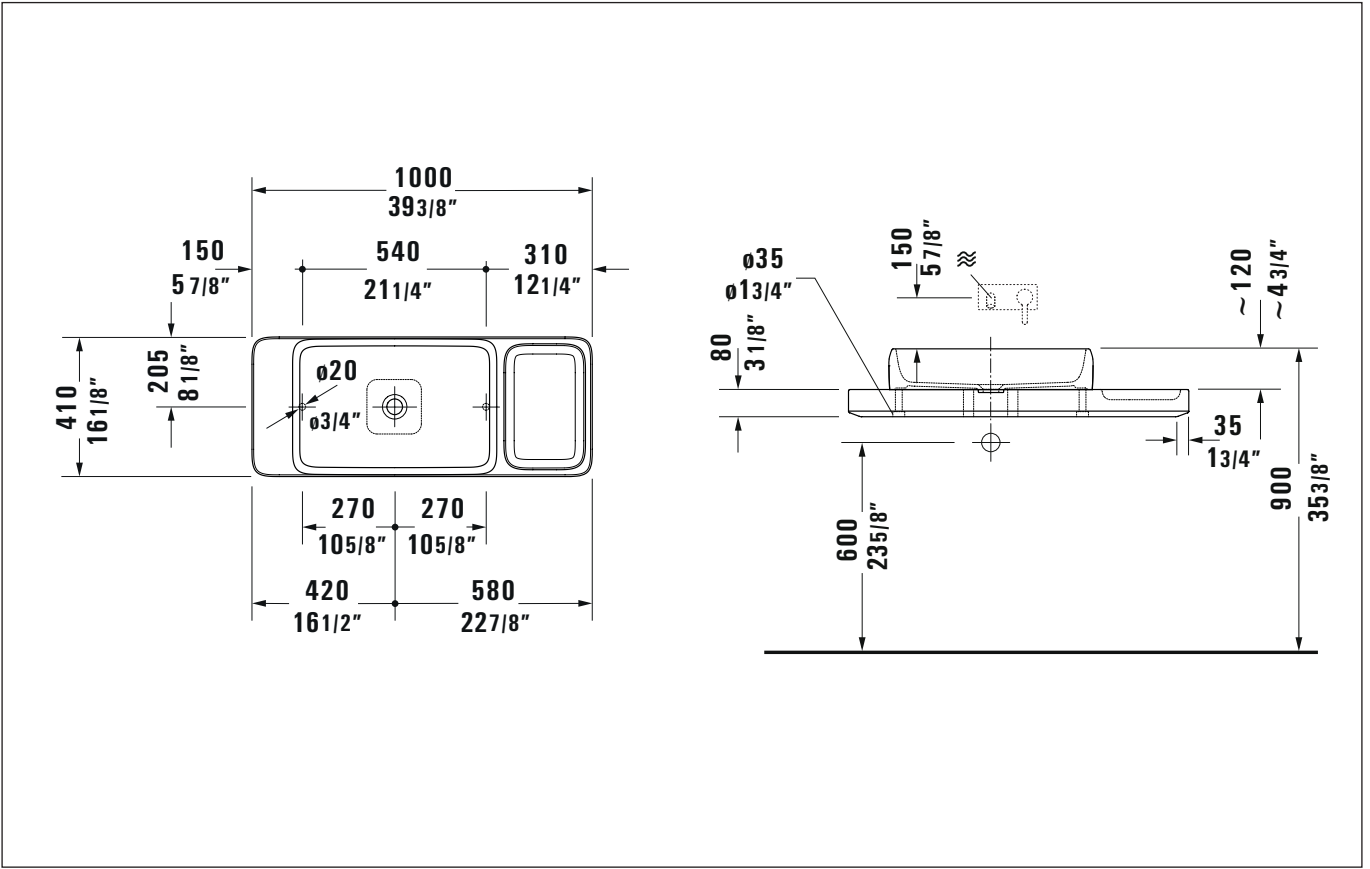
الوزن الإجمالي

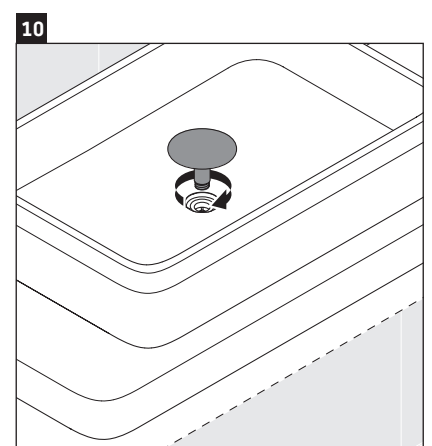
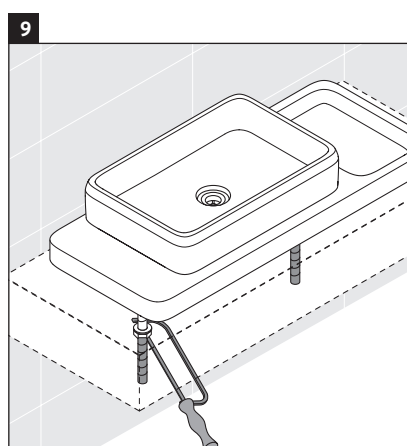
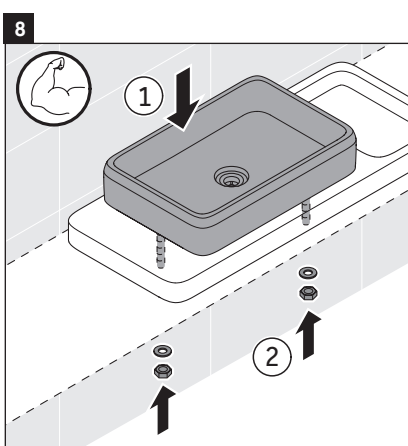
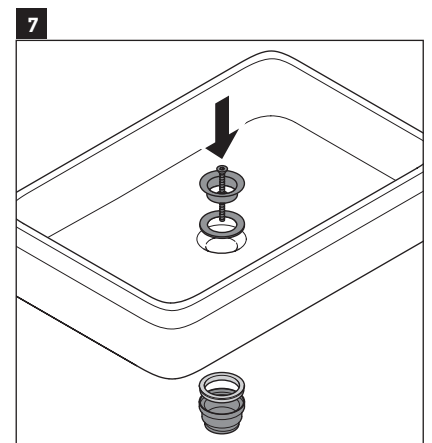
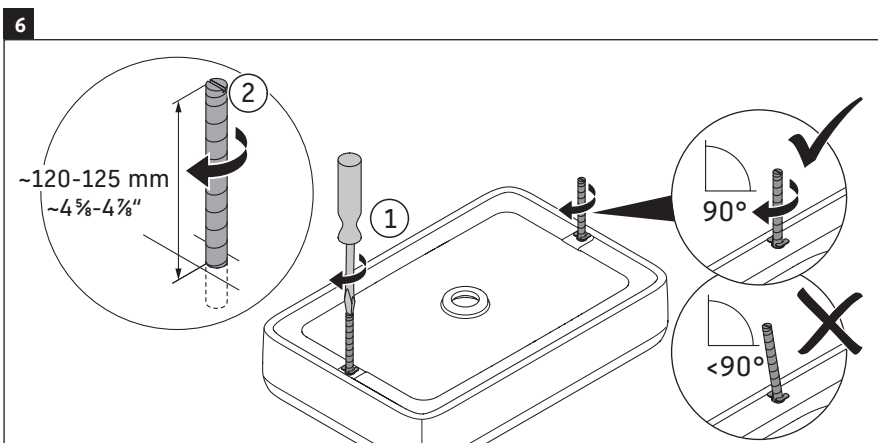
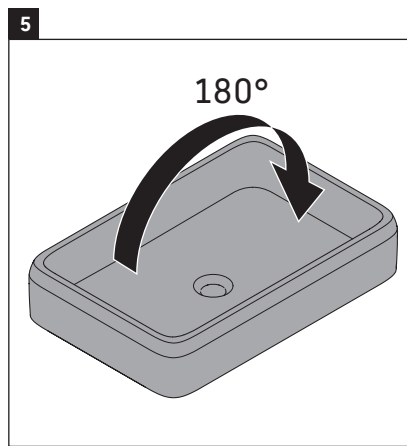
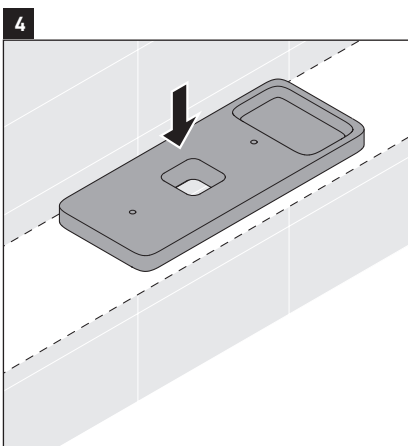
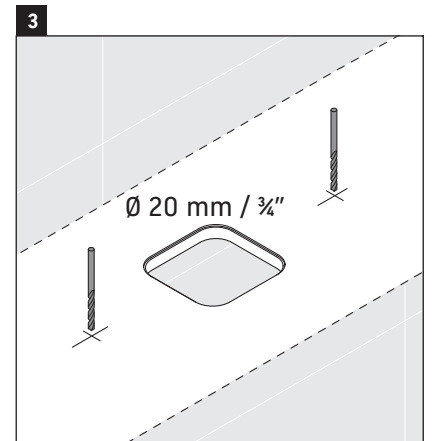
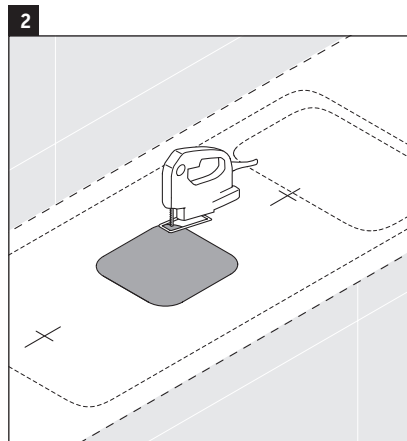
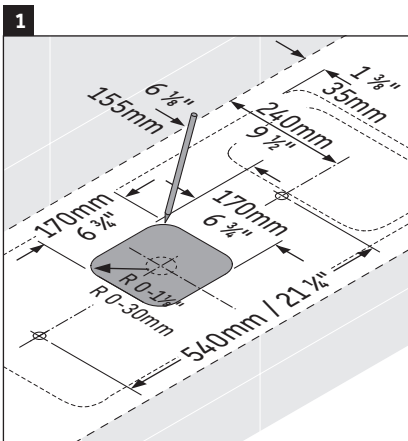
84 كجم

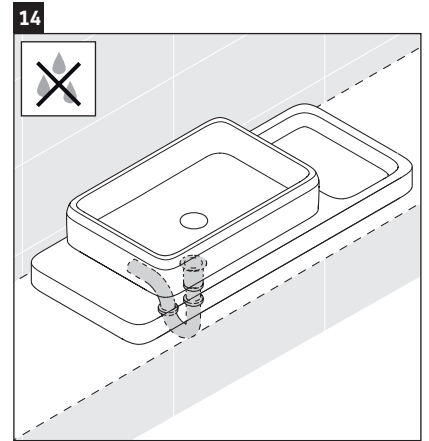
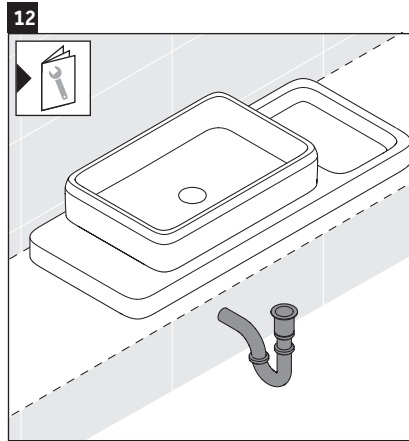
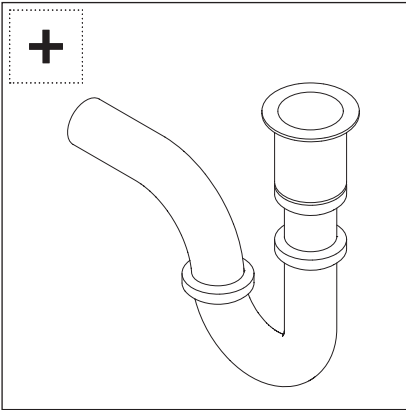
• كونسول حجري (الحجر الطبيعي) 1000 × 410 مم

• حوض علوي

• مادة تثبيت الحوض العلوي







DURAVIT AG
Werderstr. 36
78132 Hornberg
Germany
Phone +49 7833 70 0
Fax +49 7833 70 289
info@duravit.com
www.duravit.com

